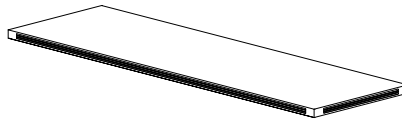
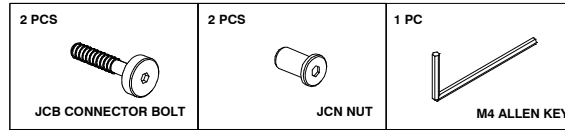


pinnacle



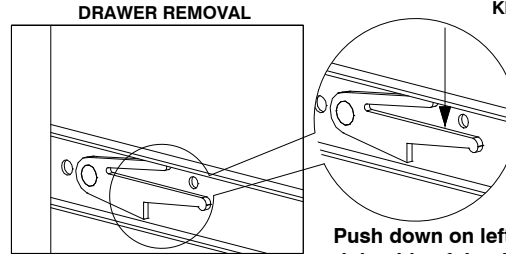
**\* COMMON TOP \***  
To cover 2 No-Top units

**MODEL: PIN-2272TOP**



**TO PREPARE UNITS:**

Remove any drawers or open doors from the base units, that may be in your way. (you will need to access the inside of each base unit)

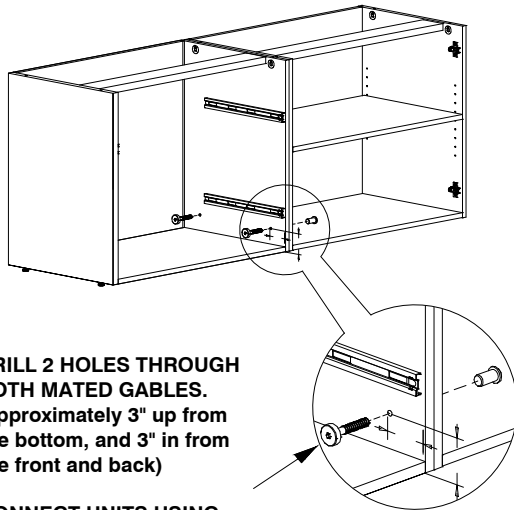


Push down on left side and lift up on right side of the drawer to release drawer slides. Pull drawer forward to remove.

**CAUTION:**

OFFICE FURNITURE IS HEAVY. ENSURE THAT YOU HAVE ADEQUATE ASSISTANCE WHEN LIFTING AND MOVING PARTS AND ASSEMBLIES. KEEP HARDWARE OUT OF REACH OF CHILDREN.

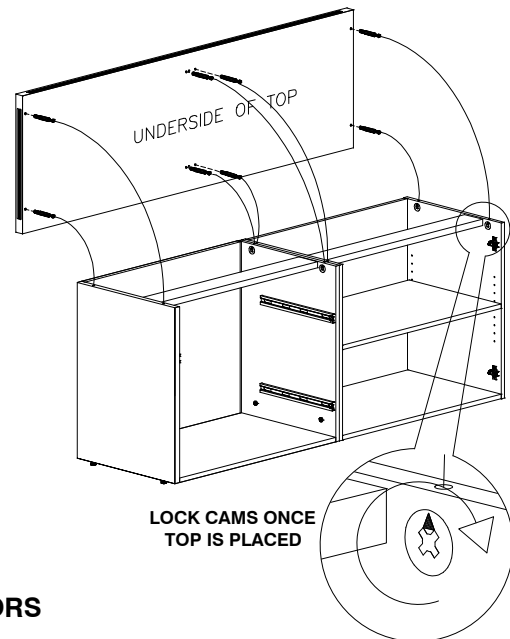
**1 - LOCK BASE UNITS TOGETHER**



DRILL 2 HOLES THROUGH BOTH MATED GABLES. (approximately 3" up from the bottom, and 3" in from the front and back)

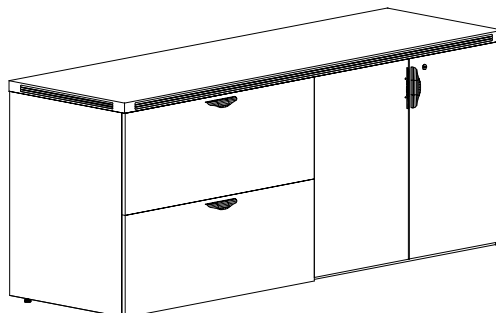
CONNECT UNITS USING JCB CONNECTOR BOLT & NUT as shown

**2 - USE MINI FIX BOLTS SUPPLIED WITH STORAGE UNITS TO ATTACH OPTIONAL TOP.**

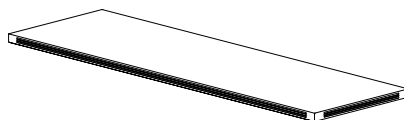


LOCK CAMS ONCE TOP IS PLACED

**3 - REMOUNT DRAWERS & DOORS**

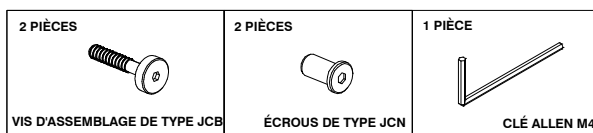


QUESTIONS OR CONCERNS ?  
PHONE Customer Service  
1-866-567-3060  
M-F 7am - 4:30 pm PST



**\* DESSUS COMMUN \***  
pour couvrir 2 unités sans dessus

**MODÈLE : PIN-2272TOP**



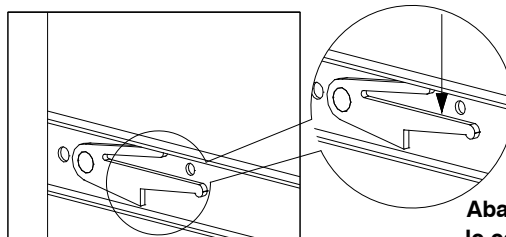
**ATTENTION :**

ET ARTICLE D'AMEUBLEMENT EST LOURD. DEMANDER TOUJOURS DE L'AIDE, POUR SOULEVER OU DÉPLACER LES COMPOSANTES ET LES MODULES. TENIR LA QUINCAILLERIE D'AMEUBLEMENT HORS DE LA PORTÉE DES ENFANTS.

**POUR PRÉPARER L'ÉLÉMENT DU MOBILIER :**

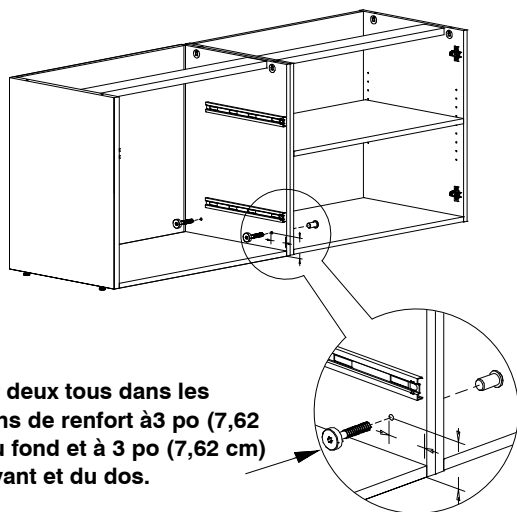
Retirer tous les tiroirs ou les portes de l'élément qui empêchent d'accéder à l'intérieur du meuble.

**POUR RETIRER LES TIROIRS**



Abaisser le côté gauche et soulever le côté droit pour dégager les glissières du tiroir. Enlever le tiroir en le couissant vers l'avant.

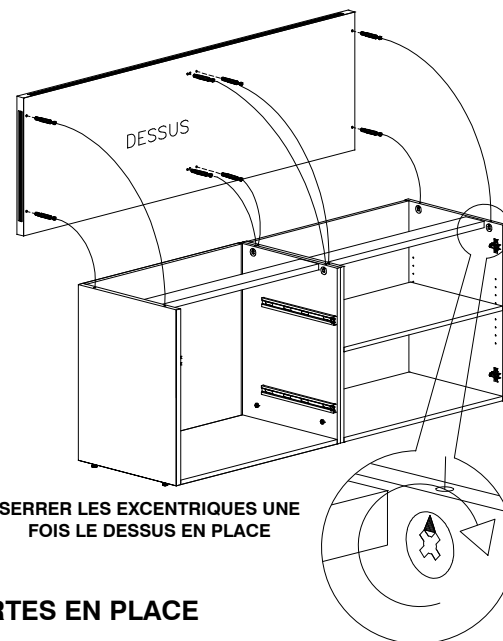
**1 - POUR ASSEMBLER DEUX UNITÉS DE BASE**



Percer deux trous dans les frontons de renfort à 3 po (7,62 cm) du fond et à 3 po (7,62 cm) du devant et du dos.

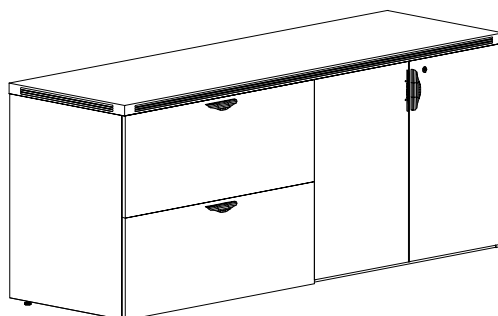
Jumeler les unités à l'aide de vis d'assemblage de type JCB et d'écrous, tel qu'illustré

**2 - UTILISER LES GOUJONS FOURNIS AVEC L'UNITÉ POUR FIXER LE DESSUS FACULTATIF**



SERRER LES EXCENTRIQUES UNE FOIS LE DESSUS EN PLACE

**3 - REMETTER LES TIROIRS ET LES PORTES EN PLACE**



QUESTIONS OU PRÉOCCUPATIONS ?

COMMUNIQUER avec le Service à la clientèle  
Tél: 1-866-567-3060  
du lundi au vendredi de 7h00 et 16h30 HNP