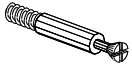
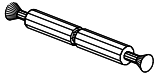


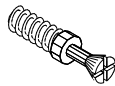
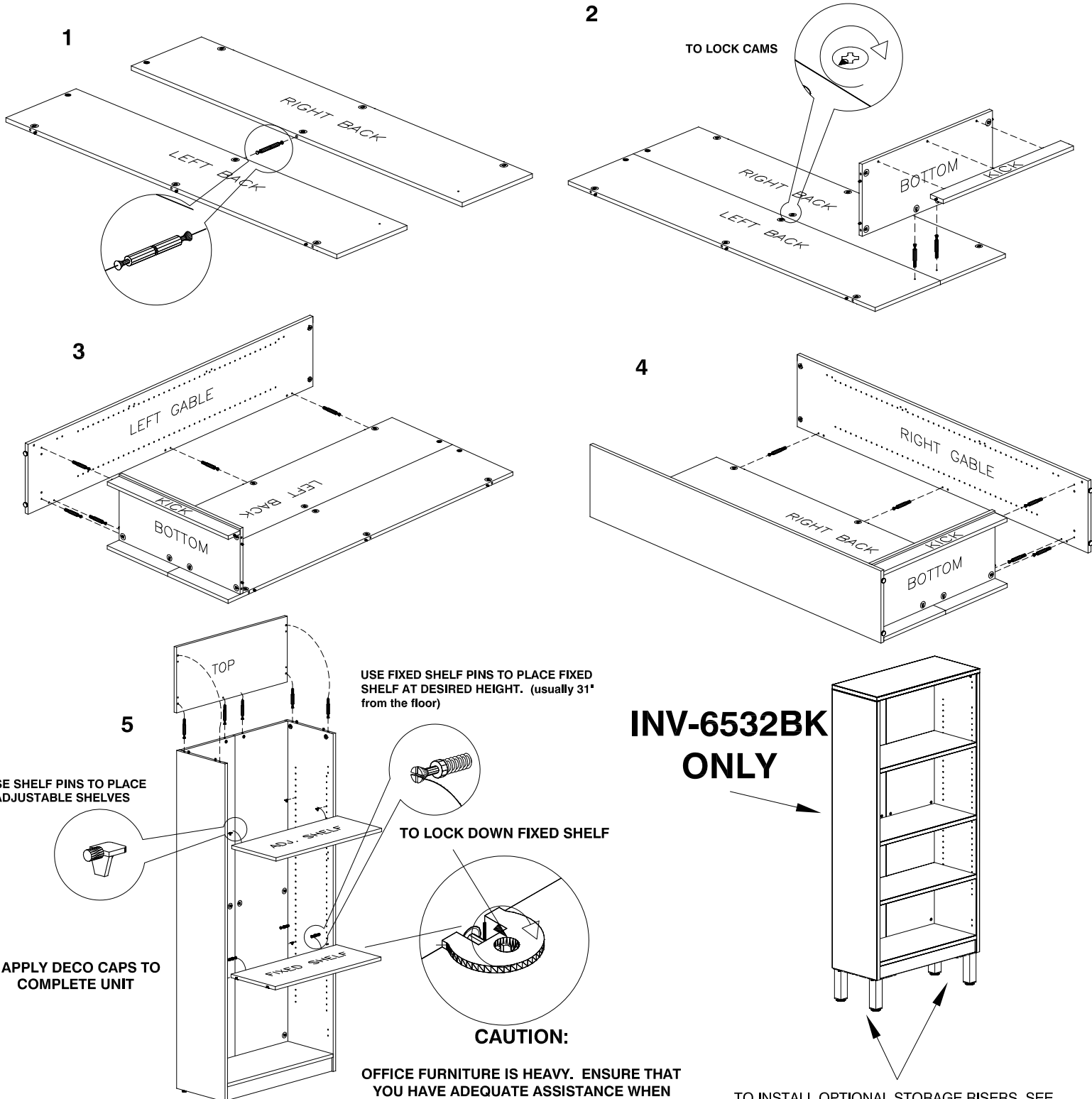
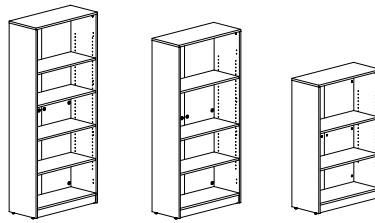


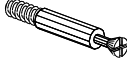
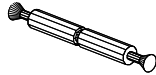


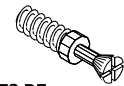
**MODEL: INV-4832BK  
INV-6532BK  
INV-7232BK**

<p>18 PCS</p>  <p><b>MINI FIX BOLT</b></p>	<p>1 PC</p>  <p><b>DOUBLE END MINI FIX</b></p>	<p>14 PCS</p>  <p><b>DECO CAP</b></p>	<p>4 PCS INV-4832BK 8 PCS INV-6532BK 12 PCS INV-7232BK</p>  <p><b>SHELF PIN</b></p>	<p>4 PCS</p>  <p><b>FIXED SHELF PIN</b></p>
-----------------------------------------------------------------------------------------------------------------------------	---------------------------------------------------------------------------------------------------------------------------------	------------------------------------------------------------------------------------------------------------------------	------------------------------------------------------------------------------------------------------------------------------------------------------------------------------	--------------------------------------------------------------------------------------------------------------------------------

**QUESTIONS OR CONCERNS ?  
PHONE Customer Service  
1-866-567-3060  
M-F 6am - 4:30 pm PST**

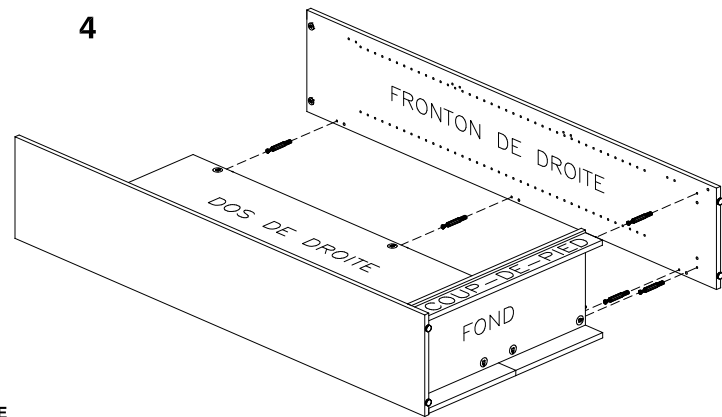
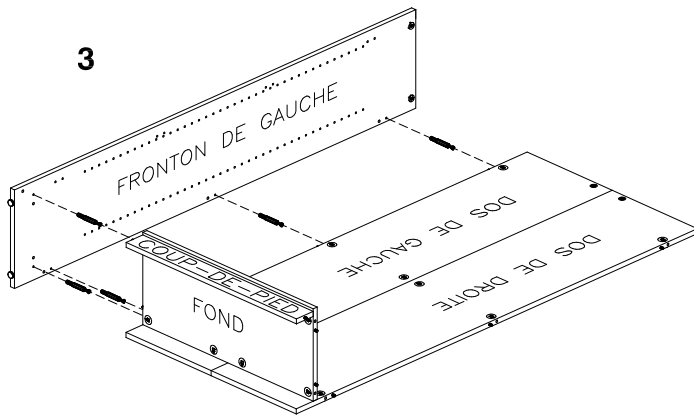
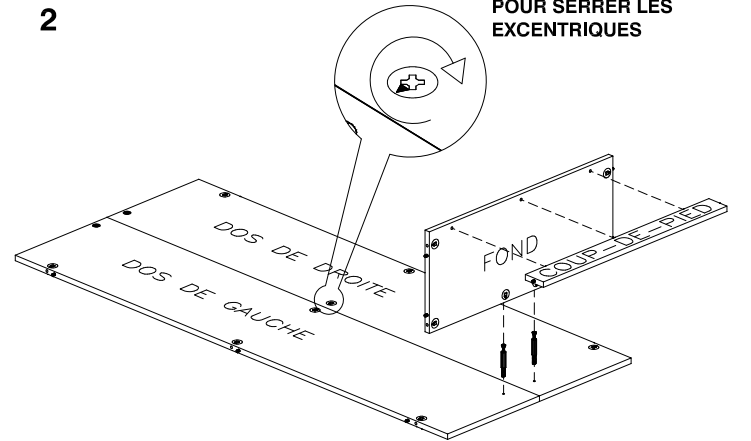
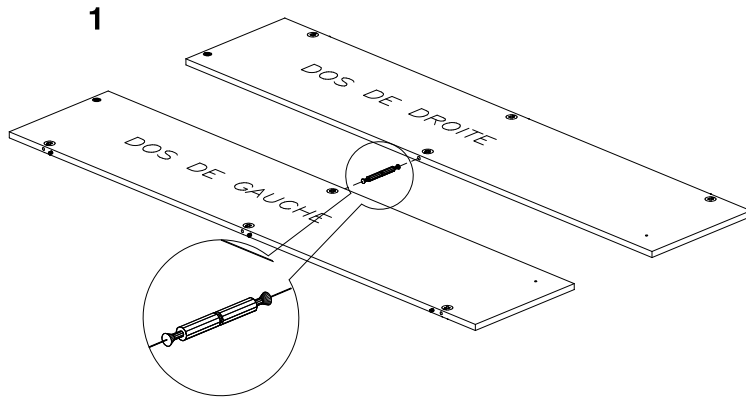




<p>18 PIÈCES</p>  <p>GOUJONS</p>	<p>1 PIÈCE</p>  <p>GOUJON DOUBLE</p>	<p>14 PIÈCES</p>  <p>CACHE-VIS</p>	<p>4 PIÈCES INV-4832BK 8 PIÈCES INV-6532BK 12 PIÈCES INV-7232BK</p>  <p>SUPPORTS DE TABLETTE</p>	<p>4 PIÈCES</p>  <p>SUPPORTS DE TABLETTE DE BIBLIOTHÈQUE</p>
-------------------------------------------------------------------------------------------------------------------	-----------------------------------------------------------------------------------------------------------------------	---------------------------------------------------------------------------------------------------------------------	-------------------------------------------------------------------------------------------------------------------------------------------------------------------------------------------	-------------------------------------------------------------------------------------------------------------------------------------------------

**QUESTIONS OU PRÉOCCUPATIONS ? COMMUNIQUEZ avec le Service à la clientèle au 1-866-567-3060 du lundi au vendredi de 6 h à 16 h 30 HNP**

**POUR SERRER LES EXCENTRIQUES**



**5**

UTILISEZ LES SUPPORTS DE TABLETTE DE BIBLIOTHÈQUE POUR INSTALLER LA TABLETTE FIXE À LA HAUTEUR DÉSIRÉE. (habituellement à 31 po du sol)

UTILISEZ LES SUPPORTS DE TABLETTE POUR INSTALLER LES TABLETTES RÉGLABLES

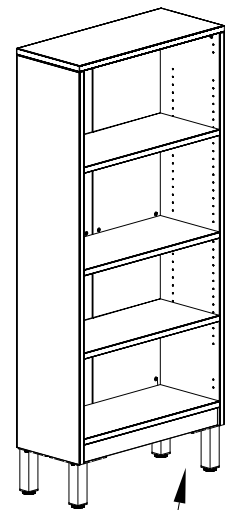
POUR FIXER LA TABLETTE FIXE SOLIDEMENT EN PLACE

APPLIQUEZ LES CACHE-VIS POUR COMPLÉTER LE MONTAGE DE L'UNITÉ

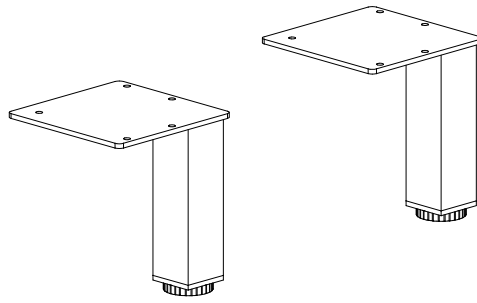
**ATTENTION :**

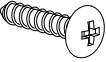

CET ARTICLE D'AMEUBLEMENT EST LOURD. ASSUREZ-VOUS D'AVOIR L'AIDE NÉCESSAIRE POUR LE SOULEVER OU EN DÉPLACER LES COMPOSANTS ET MODULES. GARDEZ LA QUINCAILLERIE HORS DE LA PORTÉE DES ENFANTS.

**INV-6532BK  
SEULEMENT**



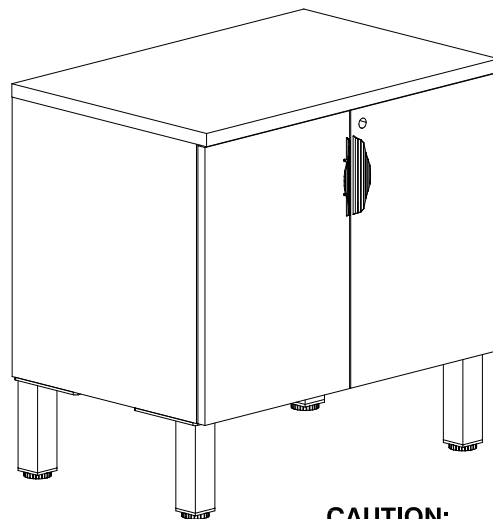
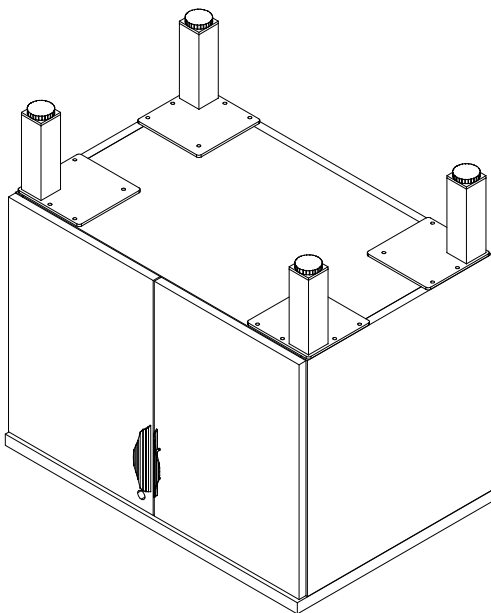
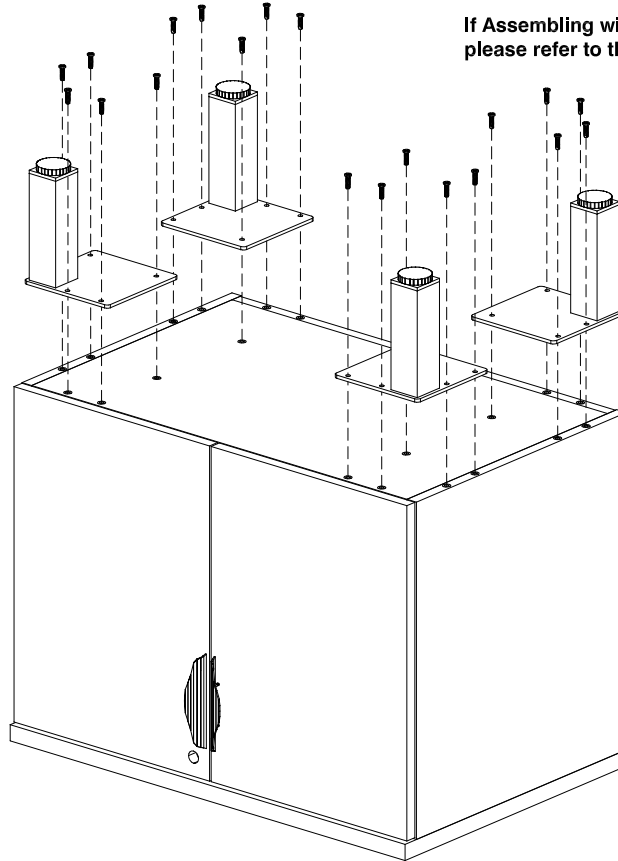
POUR INSTALLER LES PATTES EN OPTION, VOIR LES INSTRUCTIONS FOURNIES OU SINON UTILISER LES NIVELEURS FOURNIS



10 PCS  20mm SCREW Use In location where Insert Nut <u>not</u> provided	10 PCS  M6 x 16mm BOLT Use In location where Insert Nut <u>is</u> provided
------------------------------------------------------------------------------------------------------------------------------------------------------------------	----------------------------------------------------------------------------------------------------------------------------------------------------------------------

**ATTENTION:**

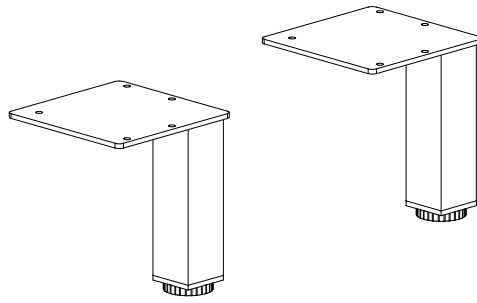
If Assembling with Heartwood Manufacturing ltd. parts, please refer to the instructions supplied with those parts.

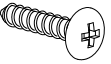
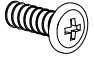


**CAUTION:**

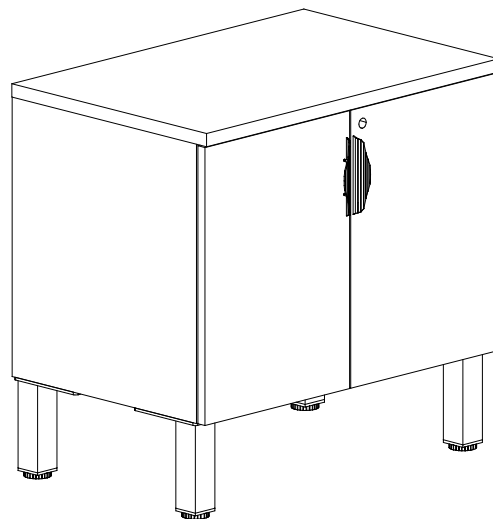
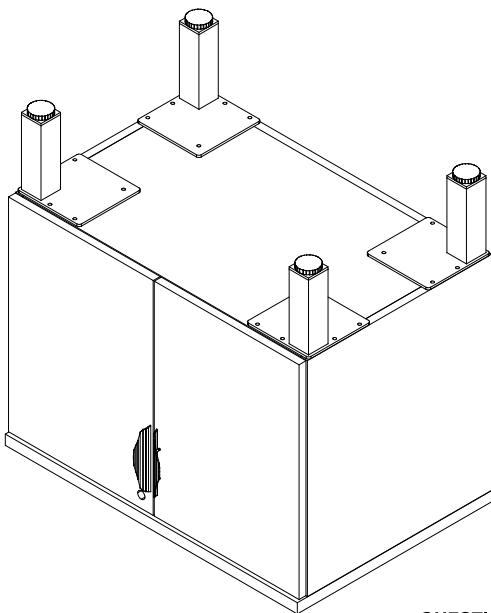
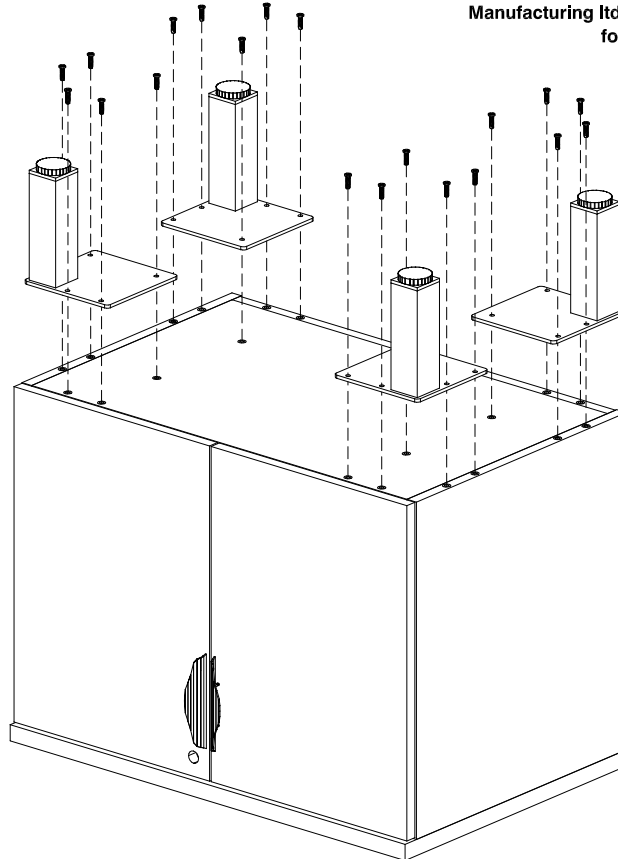
QUESTIONS OR CONCERNS ?  
PHONE Customer Service  
1-800-567-3060  
M-F 6am - 4:30 pm PST

OFFICE FURNITURE IS HEAVY. ENSURE THAT YOU HAVE ADEQUATE ASSISTANCE WHEN LIFTING AND MOVING PARTS AND ASSEMBLIES.  
KEEP HARDWARE OUT OF REACH OF CHILDREN.



<p>10 PCES</p>  <p>VIS 20mm</p> <p>Utiliser aux endroits où il n'y a pas de d'écrou inséré</p>	<p>10 PCES</p>  <p>M6 x VIS 16mm</p> <p>Utiliser aux endroits où il y a un écrou inséré</p>
--------------------------------------------------------------------------------------------------------------------------------------------------------------------------------	------------------------------------------------------------------------------------------------------------------------------------------------------------------------------

**ATTENTION:**  
S'il y a des pièces d'assemblage de Heartwood Manufacturing Ltd, veuillez vous référer aux instructions fournies avec ces pièces.



**QUESTIONS OU PRÉOCCUPATIONS?**  
TÉLÉPHONE service à la clientèle  
1-800-567-3060  
M-F 6am - 4:30 pm PST

**MISE EN GARDE**  
Le mobilier de bureau est lourd, assurez-vous d'avoir l'aide adéquate pour lever ou déplacer les pièces et les assemblages.  
Gardez le matériel hors de la portée des enfants.