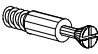



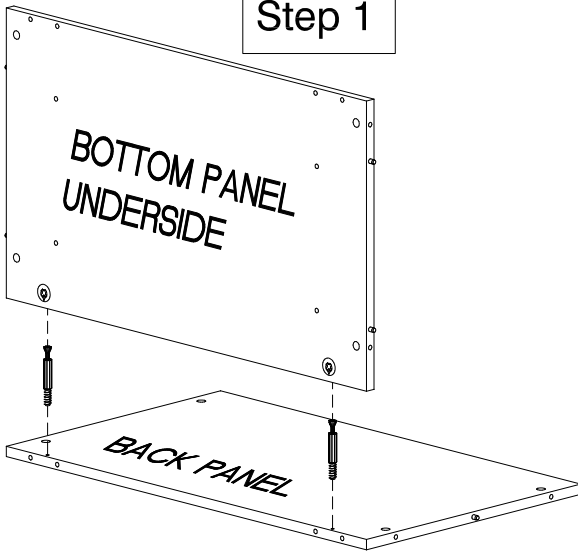


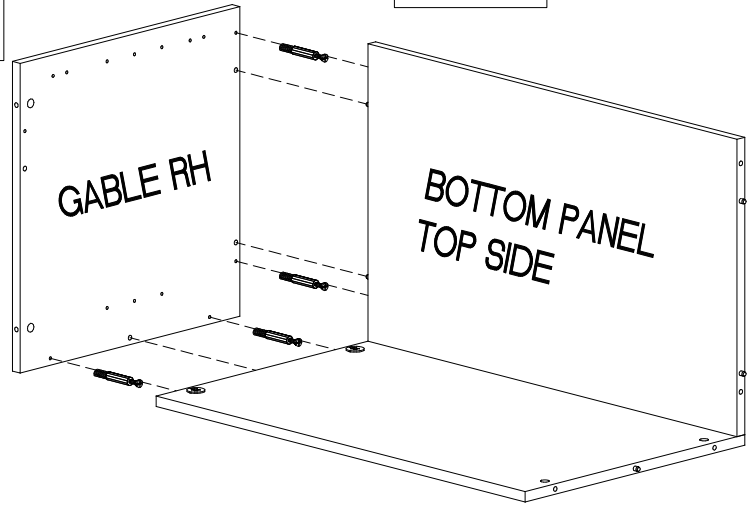
16 PCS  MINI FIX BOLT *	10 PCS  DECO CAP	4 PCS  SHELF PIN	4 PCS  LEVELLER
---	---	---	--

\* Qty 4 are for attaching to optional top

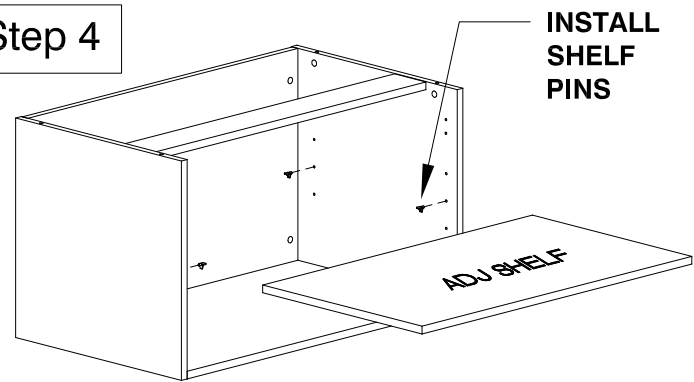
**Step 1**



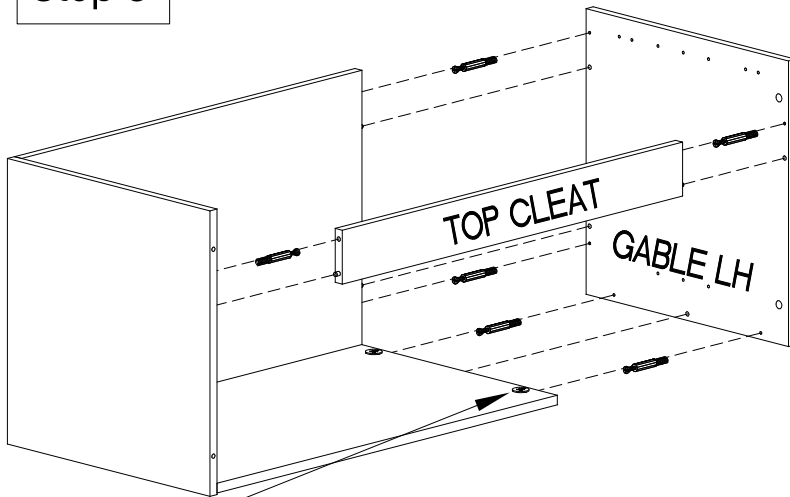
**Step 2**



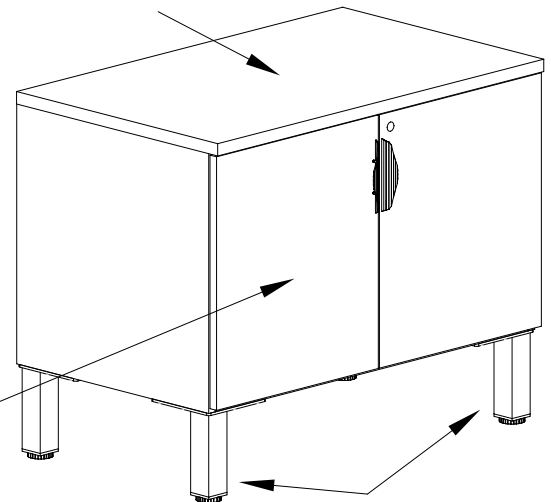
**Step 4**



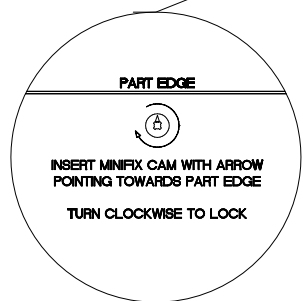
**Step 3**



TO INSTALL OPTIONAL CABINET TOP, SEE PROVIDED INSTRUCTIONS



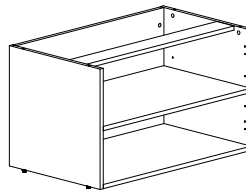
TO INSTALL OPTIONAL STORAGE RISERS SEE PROVIDED ASSEMBLY INSTRUCTIONS, OTHERWISE USE PROVIDED LEVELLERS.

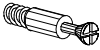





TO INSTALL OPTIONAL CABINET DOORS, SEE PROVIDED INSTRUCTIONS

CAUTION:  
OFFICE FURNITURE IS HEAVY. ENSURE THAT YOU HAVE ADEQUATE ASSISTANCE WHEN LIFTING AND MOVING PARTS AND ASSEMBLIES. KEEP HARDWARE OUT OF REACH OF CHILDREN.

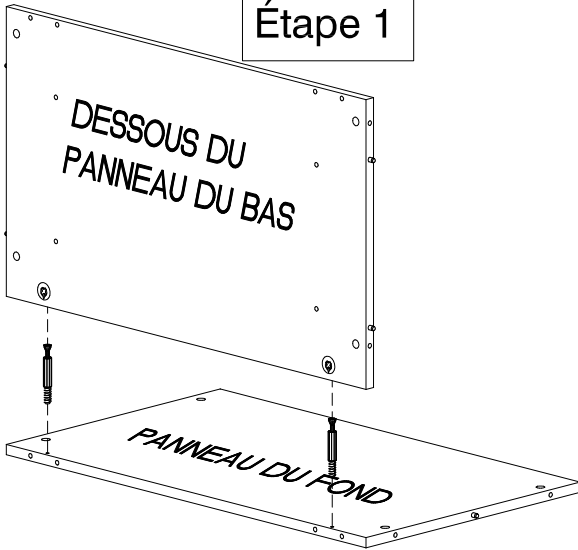
QUESTIONS OR CONCERNS ?  
PHONE Customer Service  
1-800-567-3060  
M-F 6am - 4:30 pm PST



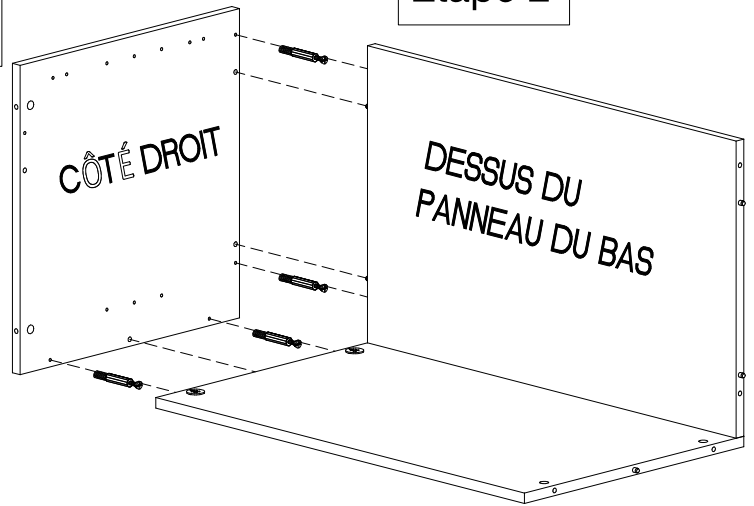
16 PCES  Vis de fixation*	10 PCES  Capuchon	4 PCES  Support de tablette	4 PCS  NIVELEURS
---	--	--	---

\*4 pour fixer un dessus en option

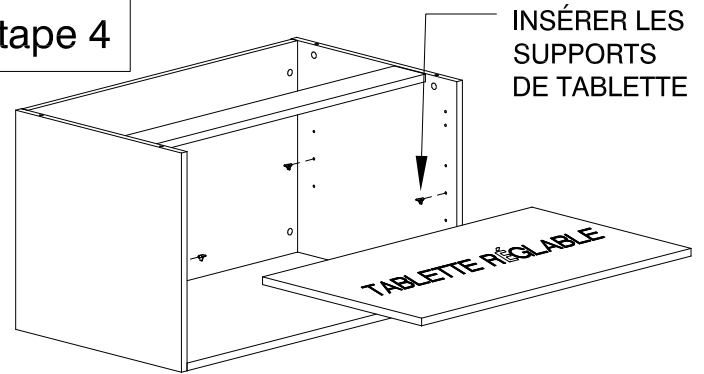
Étape 1



Étape 2

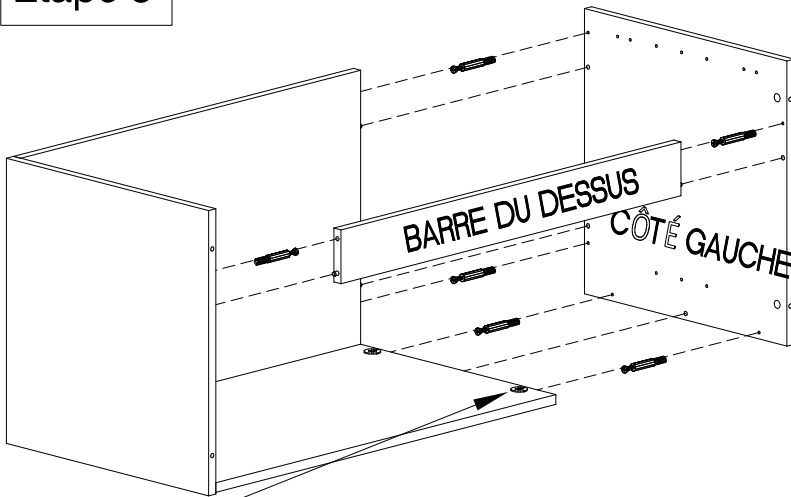


Étape 4



INSÉRER LES SUPPORTS DE TABLETTE

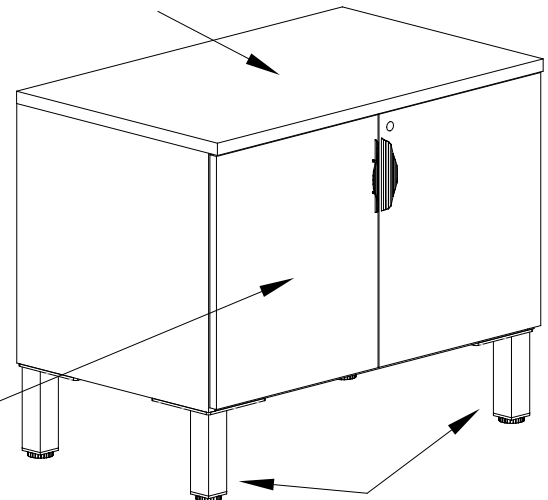
Étape 3



POUR INSTALLER LE DESSUS EN OPTION, VOIR LES INSTRUCTIONS FOURNIES



POUR INSTALLER LES PORTES EN OPTION, VOIR LES INSTRUCTIONS FOURNIES



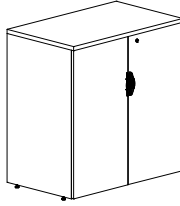
POUR INSTALLER LES PATTES EN OPTION, VOIR LES INSTRUCTIONS FOURNIES OU SINON UTILISER LES NIVELEURS FOURNIS

ATTENTION :

LES MEUBLES DE BUREAU SONT LOURDS. ASSUREZ-VOUS D'AVOIR DE L'AIDE POUR SOULEVER OU DÉPLACER LES COMPOSANTES. GADER LA QUINCAILLERIE HORS DE LA PORTÉE DES ENFANTS.

QUESTIONS OU INFORMATIONS

Service à la clientèle  
1-800-567-3060  
M-F 6am - 4:30 pm PST

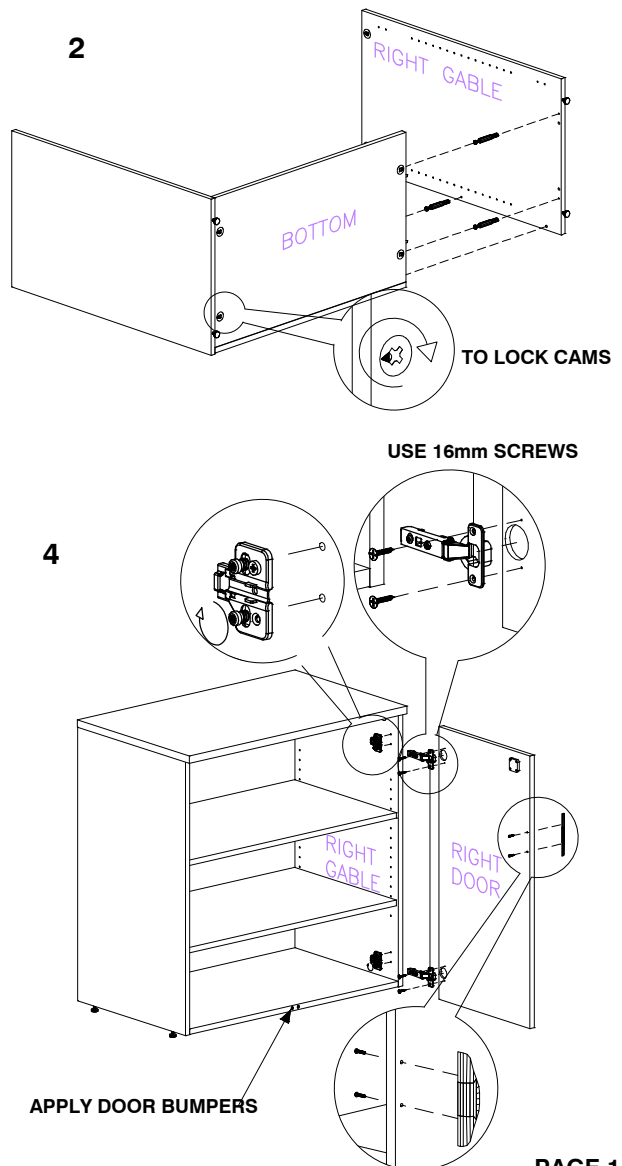
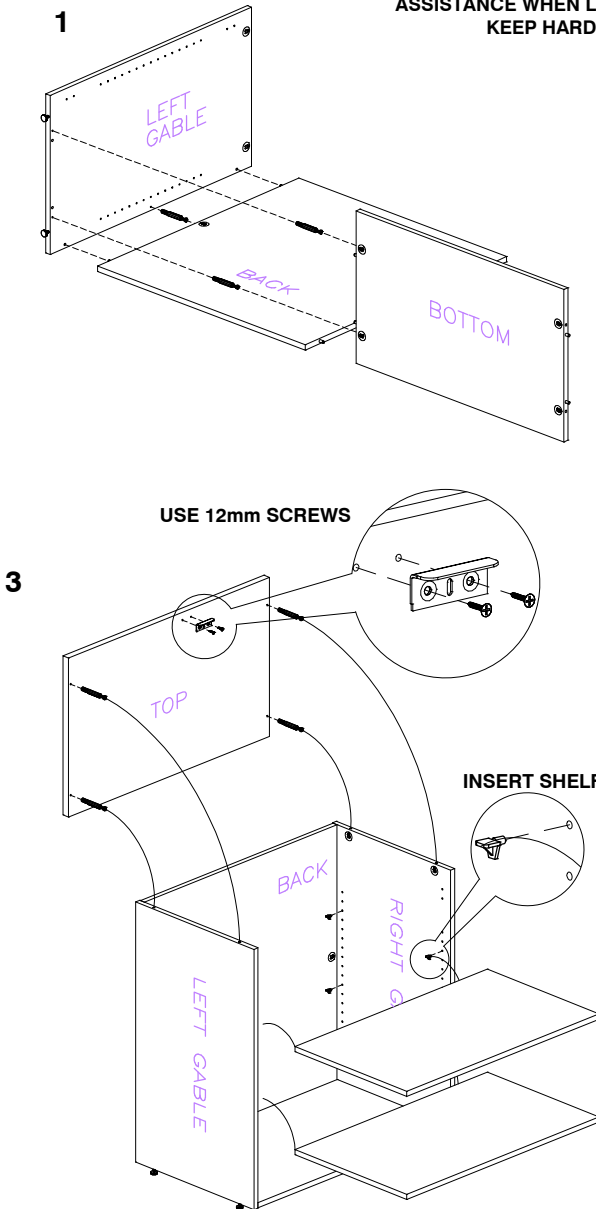


**MODEL: INV-2237STC**

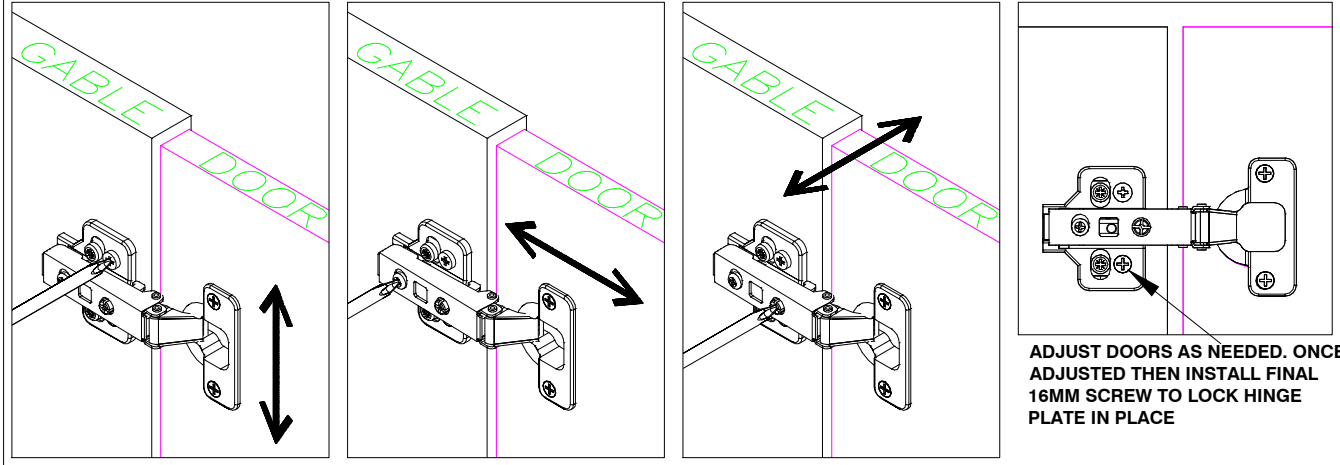
10 PCS  COARSE THREAD MINI FIX	2 PCS  HANDLE & SCREWS	1 PCS  Z BRACKET	4 PCS  12mm SCREW	12 PCS  16mm CB SCREW	4 PCS  HINGE & MOUNTING PLATE	1 PCS  LOCK STOP BRACKET
2 PCS  DOOR BUMPER	8 PCS  SHELF PIN	8 PCS  DECO CAP				

**CAUTION:**

OFFICE FURNITURE IS HEAVY. ENSURE THAT YOU HAVE ADEQUATE ASSISTANCE WHEN LIFTING AND MOVING PARTS AND ASSEMBLIES. KEEP HARDWARE OUT OF REACH OF CHILDREN.

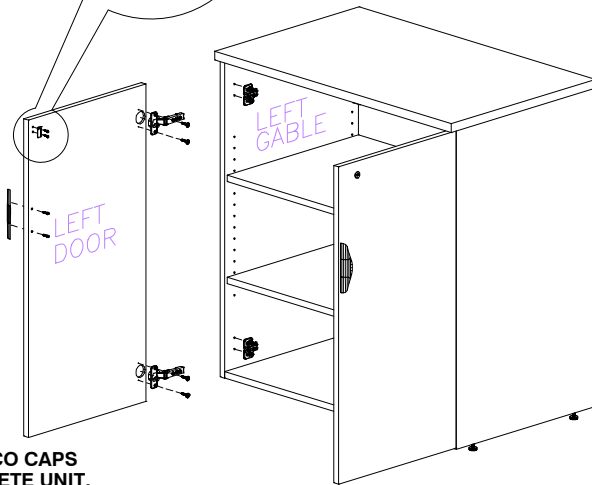
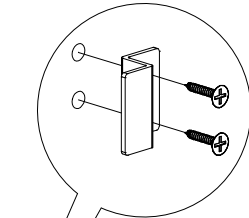


**HINGE ADJUSTMENT**



INSTALL Z BRACKET (with 12mm screws)  
IN TOP OF DOOR.

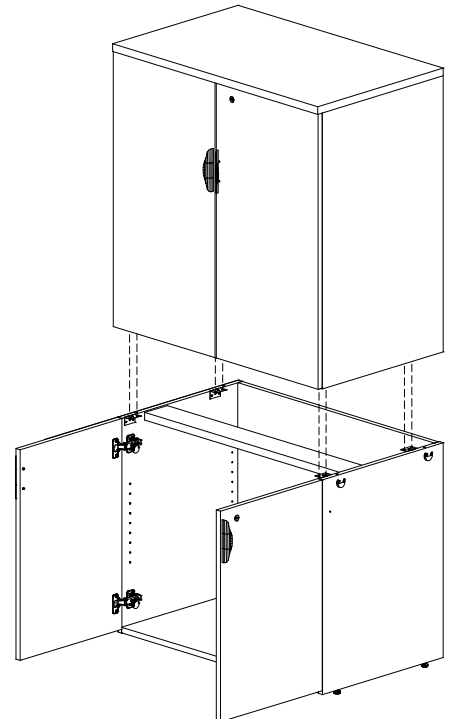
5



APPLY DECO CAPS  
TO COMPLETE UNIT.

QUESTIONS OR CONCERNS ?  
PHONE Customer Service  
1-800-567-3060  
M-F 6am - 4:30 pm PST

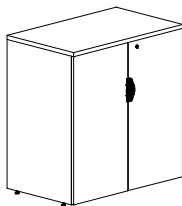
6



**FOR USE AS A STACKING UNIT:**

REMOVE LEVELERS FROM  
GABLES.  
THEN PLACE CABINET ON YOUR  
NO TOP UNIT (ie: CX, UFLX, LFX)

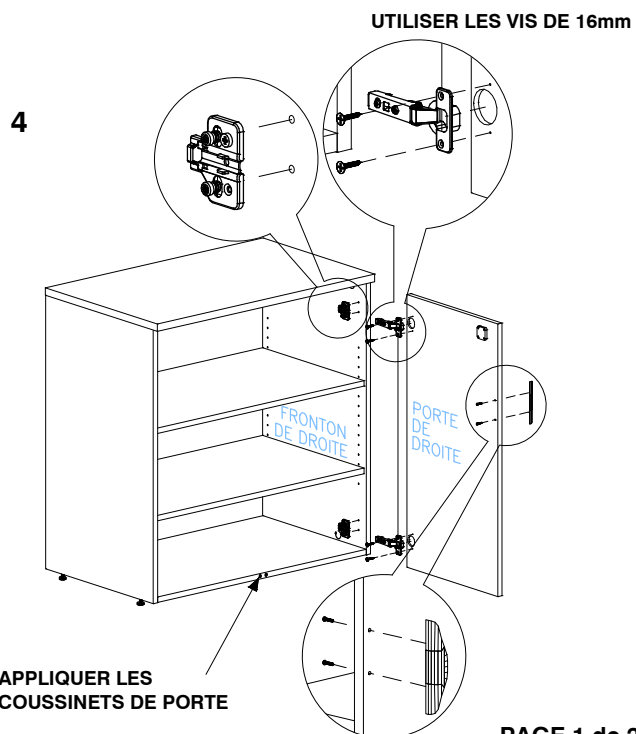
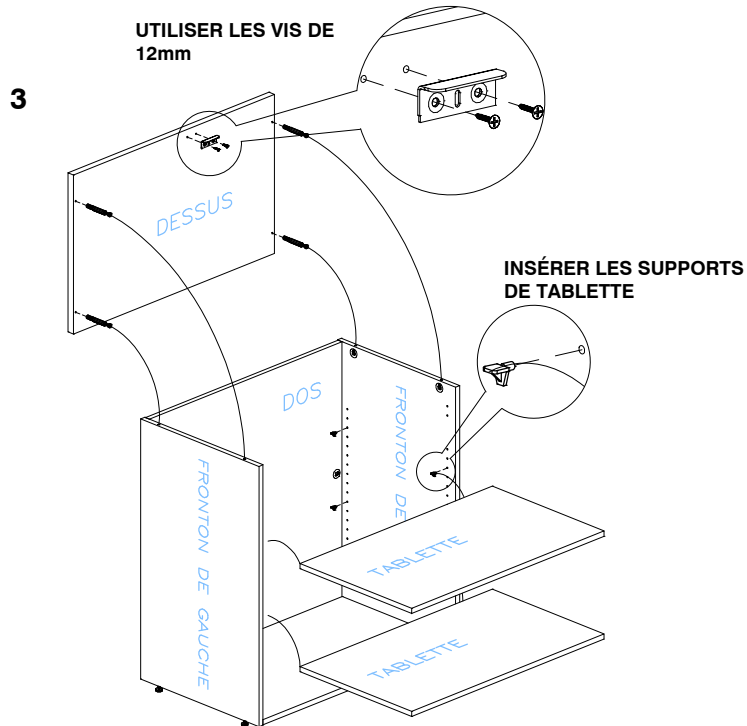
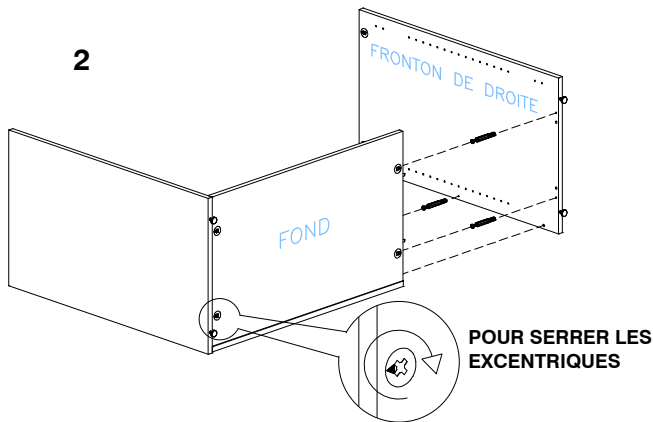
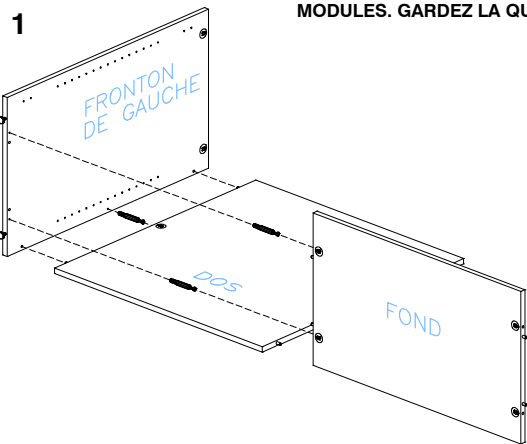
MOUNT WITH 7 HOLE BRACKETS  
SUPPLIED FROM BOTTOM  
CABINET



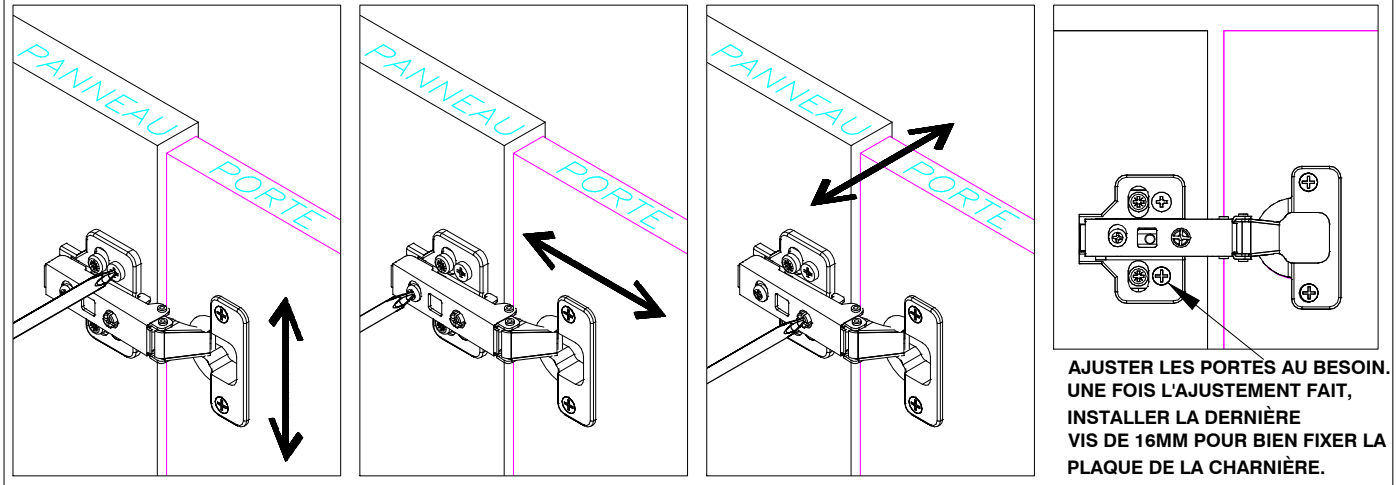
**MODÈLE : INV-2237STC**

<p>10 PIÈCES</p> <p>GOUJONS À FILET NORMAL</p>	<p>2 PIÈCES</p> <p>POIGNÉE ET VIS</p>	<p>1 PIÈCE</p> <p>Z PLAQUE</p>	<p>4 PIÈCES</p> <p>VIS DE 12mm</p>	<p>12 PIÈCES</p> <p>VIS DE 16mm</p>	<p>4 PIÈCES</p> <p>CHARNIÈRES AVEC CALES DE MONTAGE</p>	<p>1 PIÈCE</p> <p>PLAQUE POUR LOQUET</p>
<p>2 PIÈCES</p> <p>COUSSINETS DE PORTE</p>	<p>8 PIÈCES</p> <p>SUPPORTS DE TABLETTE</p>	<p>8 PIÈCES</p> <p>CACHE-VIS</p>				

**ATTENTION :**  
 CET ARTICLE D'AMEUBLEMENT EST LOURD. ASSUREZ-VOUS D'AVOIR L'AIDE  
 NÉCESSAIRE POUR LE SOULEVER OU EN DÉPLACER LES COMPOSANTS ET  
 MODULES. GARDEZ LA QUINCAILLERIE HORS DE LA PORTÉE DES ENFANTS.

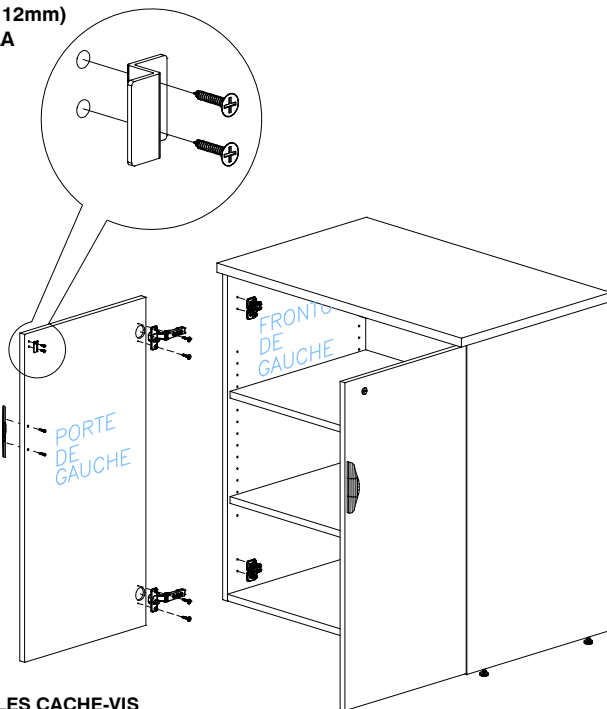


## AJUSTEMENT DES CHARNIERES



**INSTALLER UNE Z PLAQUE  
(À L'AIDE DE VIS DE 12mm)  
DANS LE HAUT DE LA  
PORTE.**

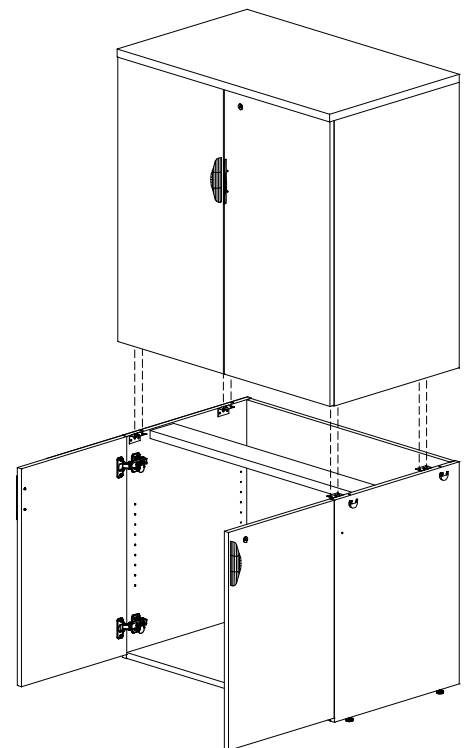
**5**



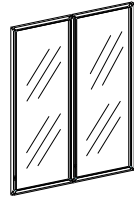
**APPLIQUER LES CACHE-VIS  
POUR COMPLÉTER LE  
MONTAGE DE L'UNITÉ**

**QUESTIONS OU PRÉOCCUPATIONS ?  
COMMUNIQUEZ avec le Service à la clientèle au  
1-800-567-3060  
du lundi au vendredi de 6 h à 16 h 30 HNP**


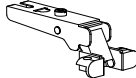
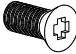

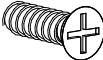
**6**

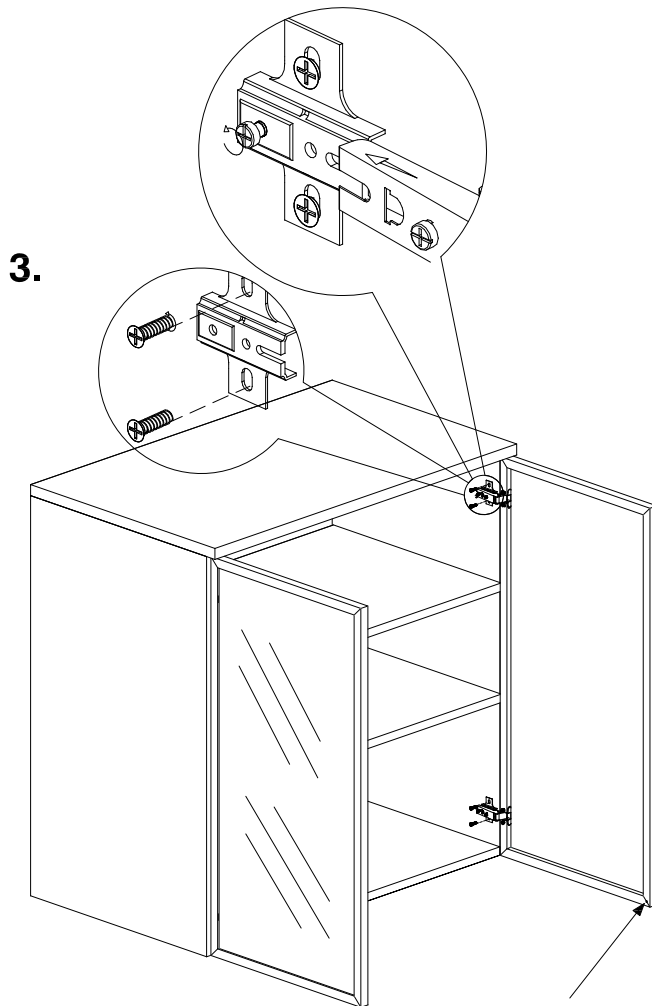
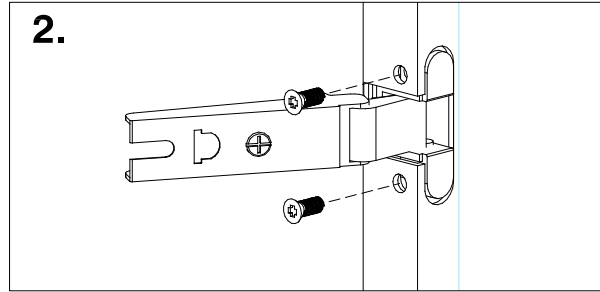
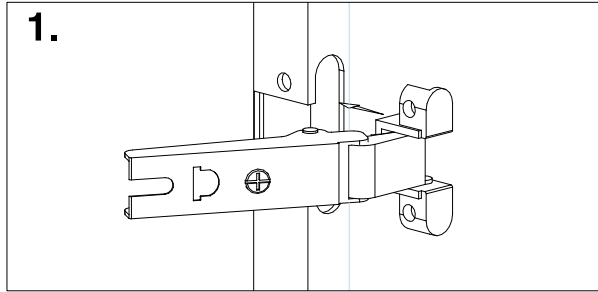


**POUR SUPERPOSER DES UNITÉS :**  
RETIRER LES NIVELEURS DES FRONTONS.  
ENSUITE, POSER L'ARMOIRE SUR L'UNITÉ  
SANS DESSUS (c.-à-d. CX, UFLX, LFX)  
FIXER LES FERRURES À 7 TROUS  
FOURNIES DE L'ARMOIRE INFÉRIEURE



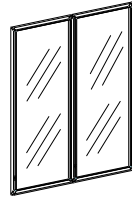
**MODEL: INV-STCDRS -AL  
PIN-STCDRS -AL  
ELT-STCDRS -AL**

<p>2 PCS</p>  <p>DOOR BUMPERS</p>	<p>4 PCS</p>  <p>DOOR HINGE</p>	<p>8 PCS</p>  <p>HINGE MOUNTING SCREW</p>	<p>4 PCS</p>  <p>HINGE PLATE</p>	<p>8 PCS</p>  <p>M6 X 12mm EURO SCREW</p>
--	--	--	--	--

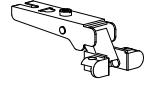
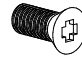

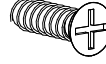


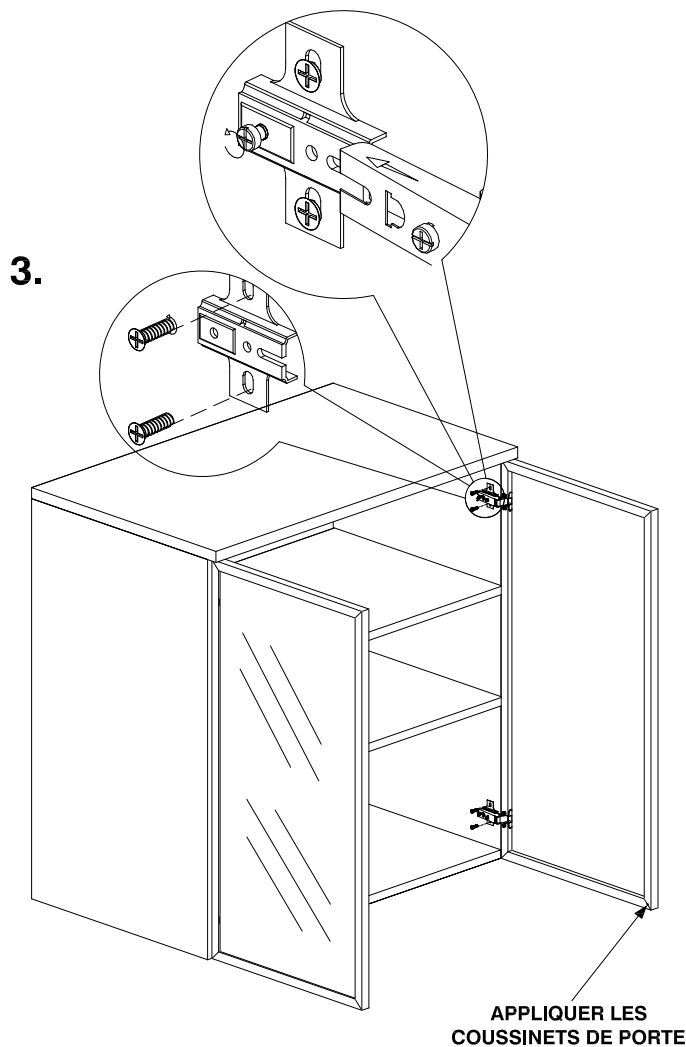
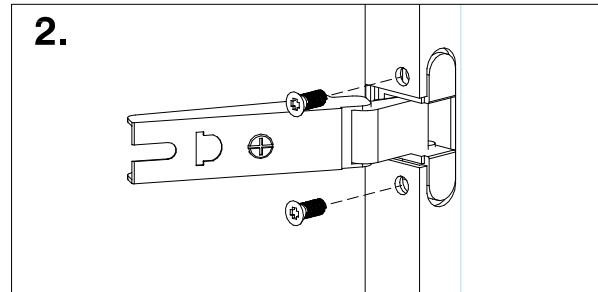
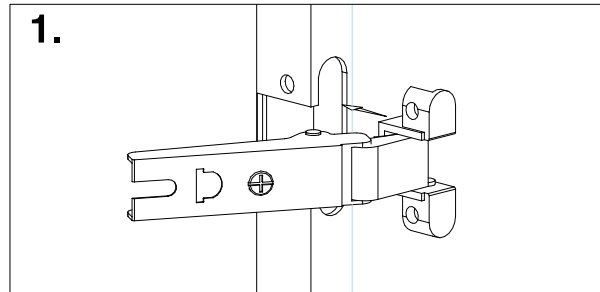
APPLY DOOR BUMPERS

**CAUTION:**  
OFFICE FURNITURE IS HEAVY. ENSURE THAT YOU HAVE ADEQUATE ASSISTANCE WHEN LIFTING AND MOVING PARTS AND ASSEMBLIES. KEEP HARDWARE OUT OF REACH OF CHILDREN.



**MODÈLES: INV-STCDRS-AL  
PIN-STCDRS -AL  
ELT-STCDRS -AL**

<p>2 PIÈCES</p>  <p>COUSSINETS DE PORTE</p>	<p>4 PIÈCES</p>  <p>CHARNIÈRE DE PORTE</p>	<p>8 PIÈCES</p>  <p>VIS DE MONTAGE DE CHARNIÈRE</p>	<p>4 PIÈCES</p>  <p>PLAQUES DE MONTAGE POUR CHARNIÈRES</p>	<p>8 PIÈCES</p>  <p>VIS EURO M6 DE 12mm</p>
--	---	--	--	--



**ATTENTION :**

CET ARTICLE EST LOURD. DEMANDER TOUJOURS DE L'AIDE POUR SOULEVER OU DÉPLACER LES COMPOSANTES ET LES MODULES. TENIR LA QUINCAILLERIE D'AMEUBLEMENT HORS DE LA PORTÉE DES ENFANTS.