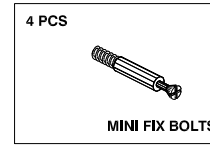
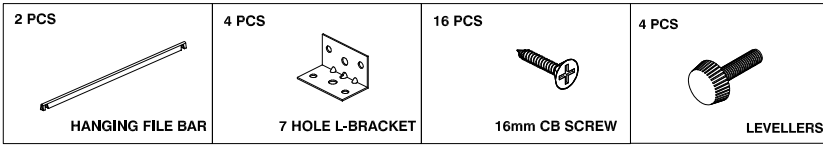


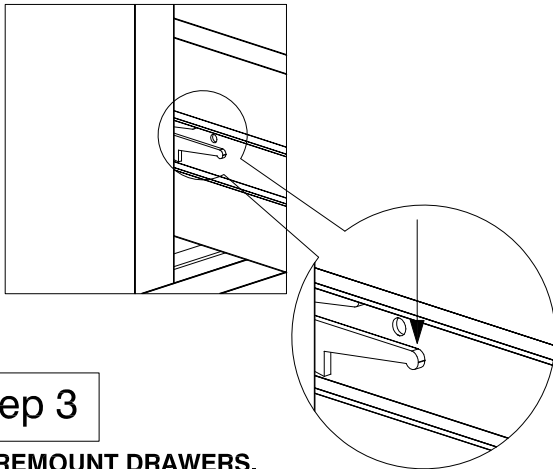
MODEL: LEV-2236WDLFX-21
Wide Drawer Over Lateral File
No-Top

FOR OPTIONAL TOP



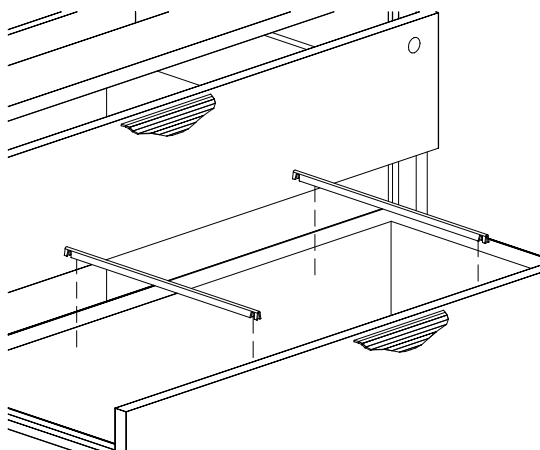
Step 1

REMOVE DRAWERS BY PRESSING RIGHT SLIDE LEVER DOWN AND LEFT SLIDE LEVER UP SIMULTANEOUSLY. THEN PULL THE DRAWER FORWARD.



Step 3

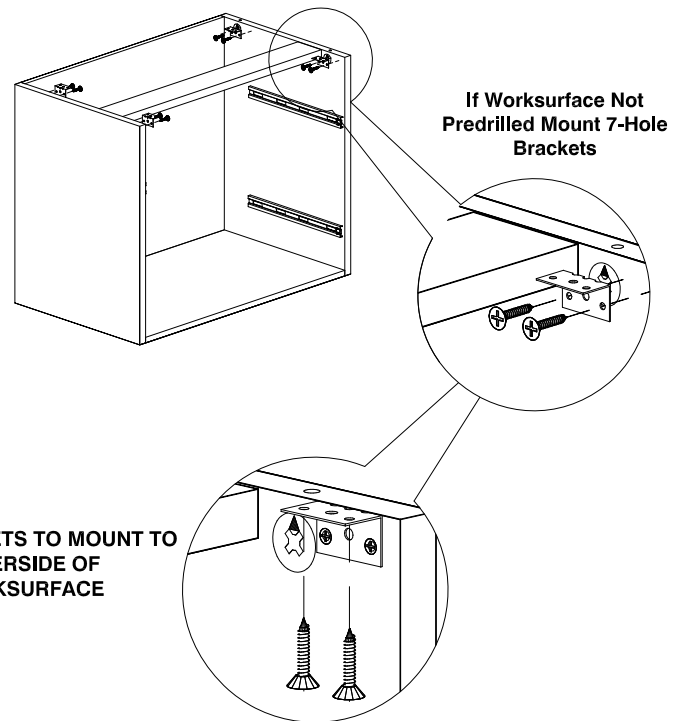
REMOUNT DRAWERS. CHECK THAT TWO (2) FILE BARS ARE INCLUDED IN EACH DRAWER.



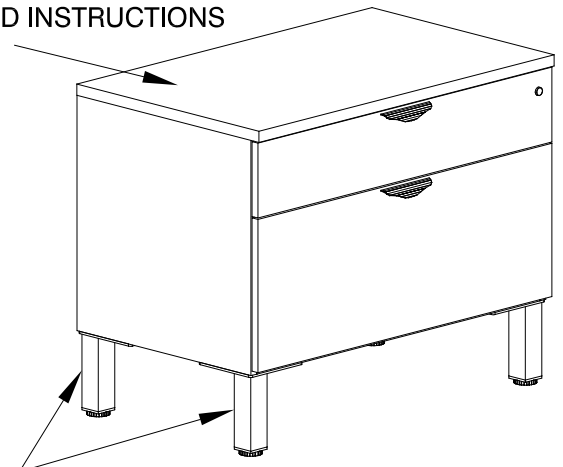
CAUTION:
OFFICE FURNITURE IS HEAVY. ENSURE THAT YOU HAVE ADEQUATE ASSISTANCE WHEN LIFTING AND MOVING PARTS AND ASSEMBLIES. KEEP HARDWARE OUT OF REACH OF CHILDREN.

Step 2

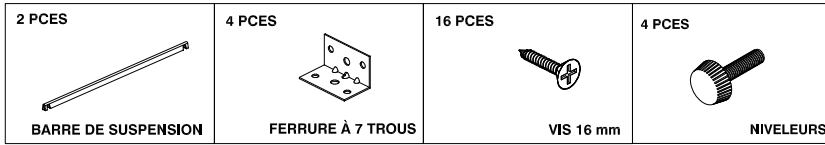
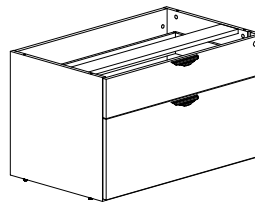
ATTENTION:
If Assembling with Heartwood Manufacturing Ltd. parts, please refer to the instructions supplied with those parts.



TO INSTALL OPTIONAL CABINET TOP, SEE PROVIDED INSTRUCTIONS



TO INSTALL OPTIONAL STORAGE RISERS SEE PROVIDED ASSEMBLY INSTRUCTIONS, OTHERWISE USE PROVIDED LEVELLERS.

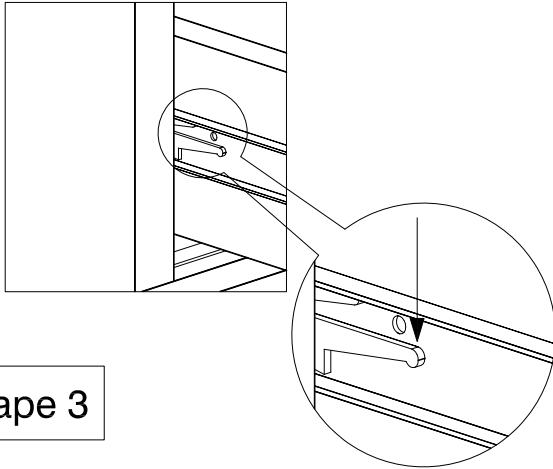


POUR DESSUS EN OPTION



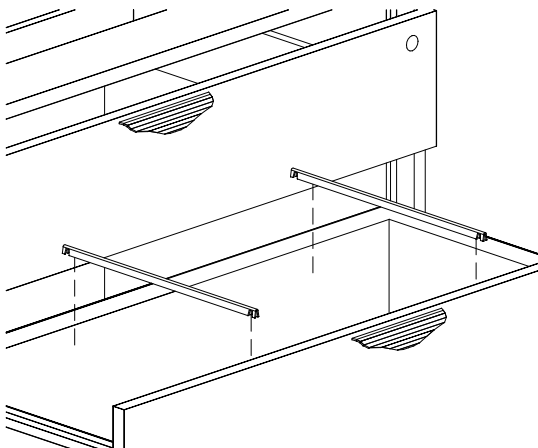
Étape 1

ENLEVER LE TIROIR EN APPUYANT SIMULTANÉMENT LE LEVIER DE GLISSIÈRE DROITE VERS LE BAS ET LE LEVIER DE GLISSIÈRE GAUCHE VERS LE HAUT. PUIS TIRER LE TIROIR VERS L'AVANT.



Étape 3

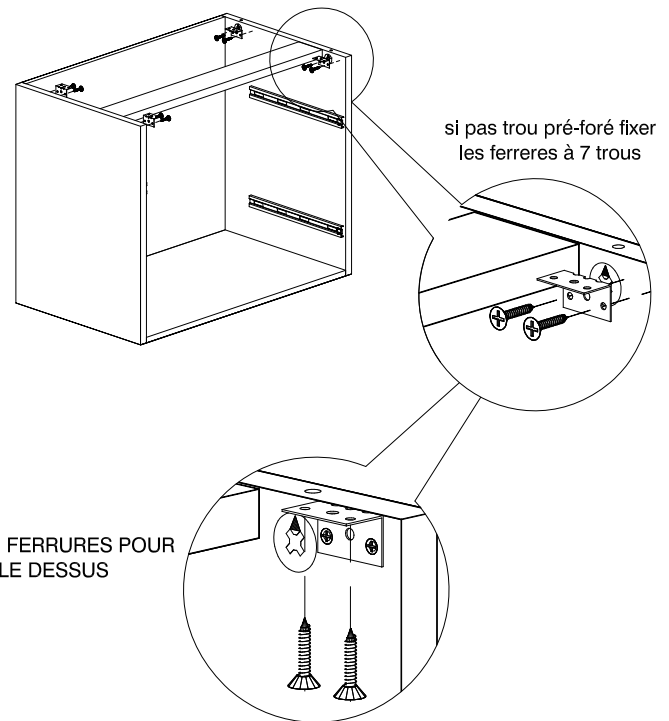
REMETTRE LES TIROIRS. VÉRIFIER QUE LES DEUX (2) BARRES DE SUSPENSION SOIENT INCLUSES DANS CHAQUE TIROIR.



ATTENTION :
LES MEUBLES DE BUREAU SOONT LOURDS. ASSUREZ-VOUS D'AVOIR DE L'AIDE POUR SOULEVER OU DÉPLACER LES COMPOSANTES. GADER LA QUINCAILLERIE HORS DE LA PORTÉE DES ENFANTS.

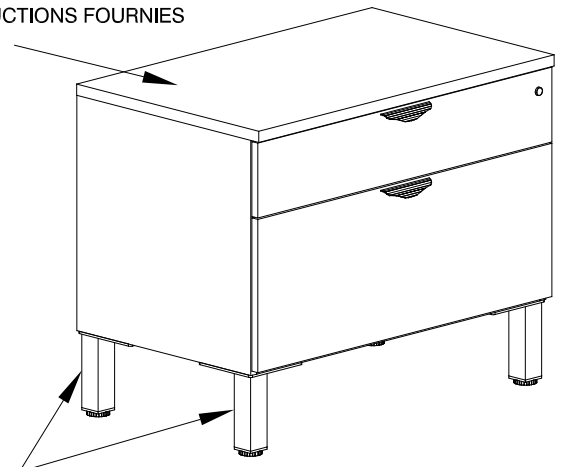
Étape 2

ATTENTION :
En cas d'assemblage avec des pièces Heartwood Manufacturing Ltd., veuillez vous référer aux instructions fournies avec ces pièces.

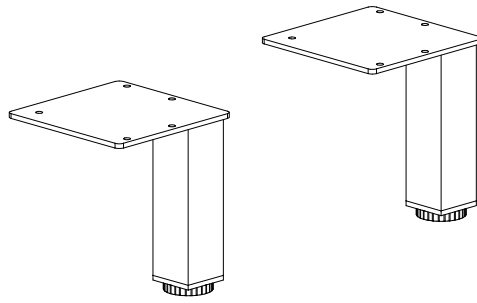


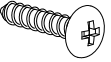

UTILISER LES FERRURES POUR FIXER LE DESSUS

POUR INSTALLER LE DESSUS EN OPTION, VOIR LES INSTRUCTIONS FOURNIES



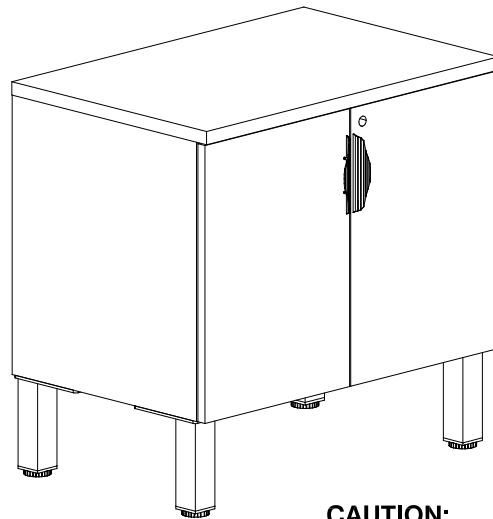
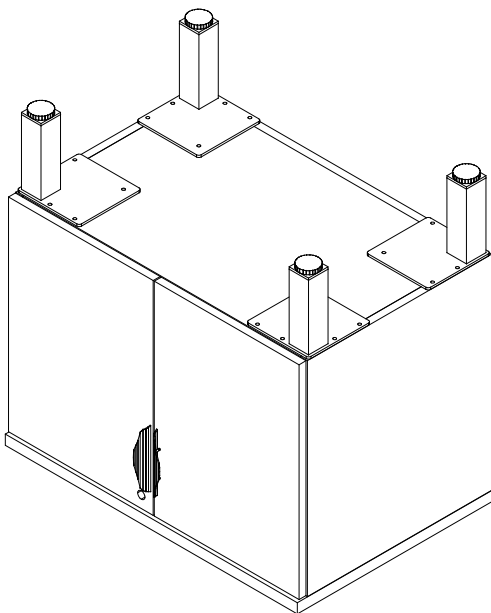
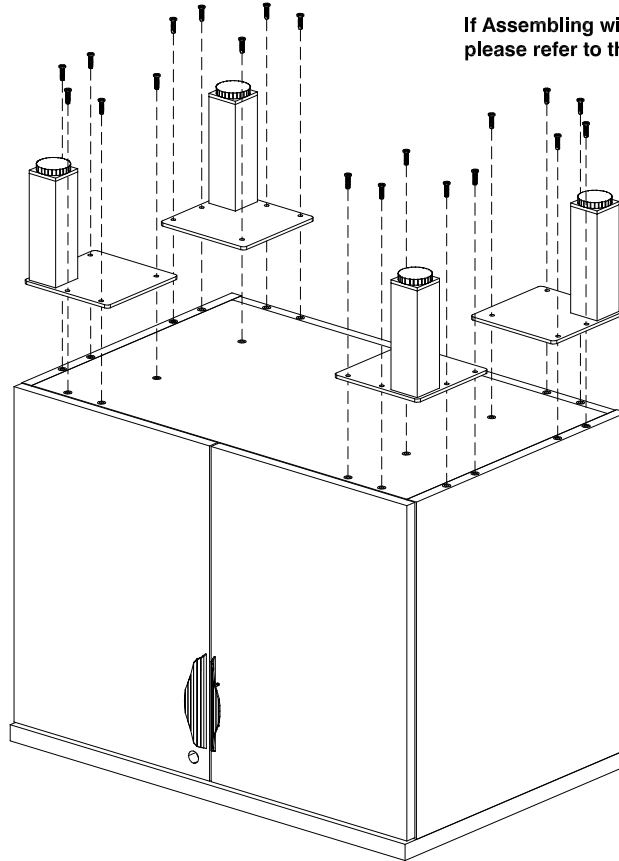
POUR INSTALLER LES PATTES EN OPTION, VOIR LES INSTRUCTIONS FOURNIES OU SINON UTILISER LES NIVELEURS FOURNIS



10 PCS  20mm SCREW Use In location where Insert Nut <u>not</u> provided	10 PCS  M6 x 16mm BOLT Use In location where Insert Nut <u>is</u> provided
---	---

ATTENTION:

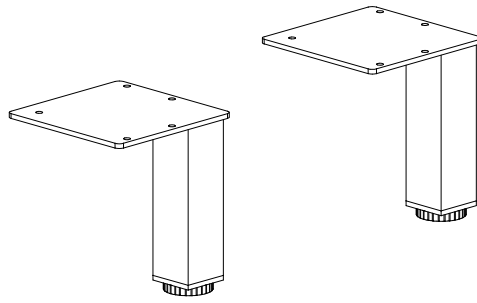
If Assembling with Heartwood Manufacturing ltd. parts, please refer to the instructions supplied with those parts.

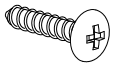
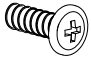


CAUTION:

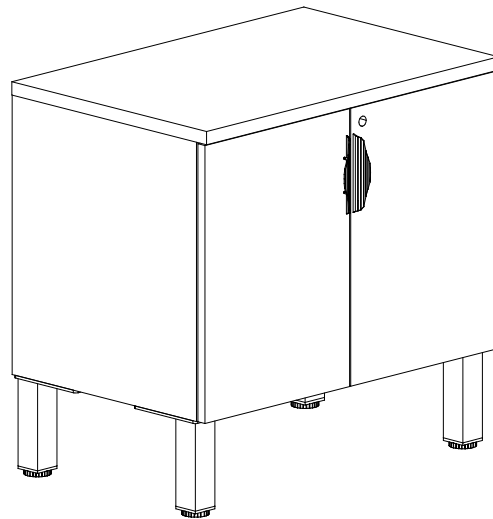
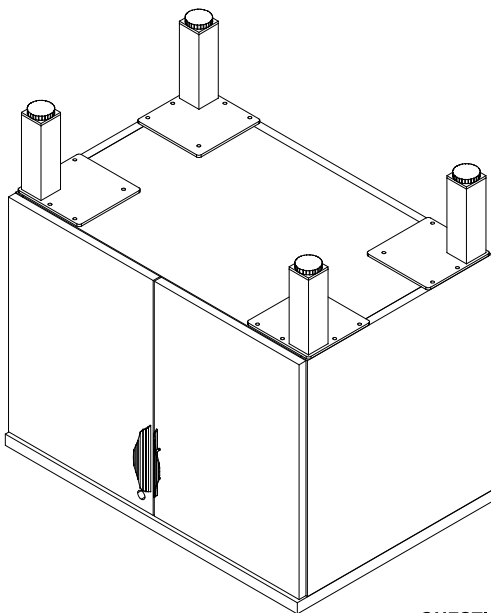
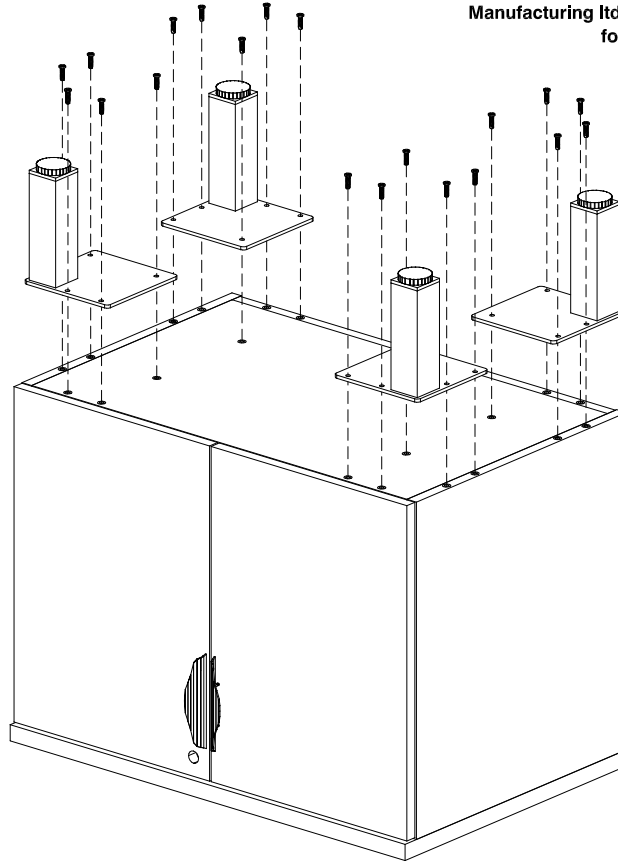
QUESTIONS OR CONCERNS ?
 PHONE Customer Service
 1-800-567-3060
 M-F 6am - 4:30 pm PST

OFFICE FURNITURE IS HEAVY. ENSURE THAT YOU HAVE ADEQUATE ASSISTANCE WHEN LIFTING AND MOVING PARTS AND ASSEMBLIES. KEEP HARDWARE OUT OF REACH OF CHILDREN.



<p>10 PCES</p>  <p>VIS 20mm</p> <p>Utiliser aux endroits où il n'y a pas de d'écrou inséré</p>	<p>10 PCES</p>  <p>M6 x VIS 16mm</p> <p>Utiliser aux endroits où il y a un écrou inséré</p>
--	--

ATTENTION:
S'il y a des pièces d'assemblage de Heartwood Manufacturing Ltd, veuillez vous référer aux instructions fournies avec ces pièces.



QUESTIONS OU PRÉOCCUPATIONS?
TÉLÉPHONE service à la clientèle
1-800-567-3060
M-F 6am - 4:30 pm PST

MISE EN GARDE
Le mobilier de bureau est lourd, assurez-vous d'avoir l'aide adéquate pour lever ou déplacer les pièces et les assemblages.
Gardez le matériel hors de la portée des enfants.