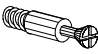



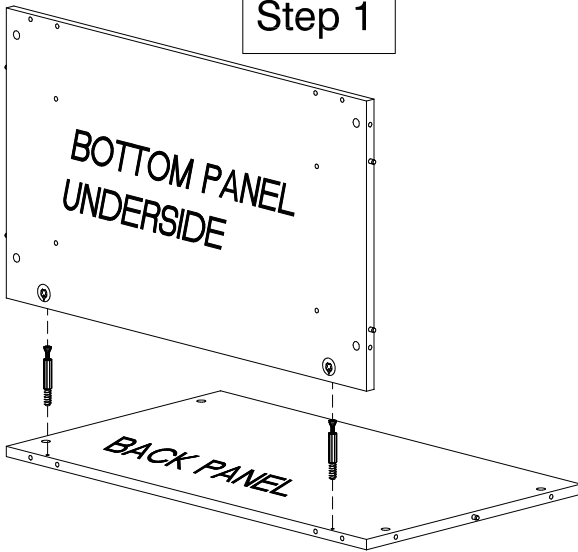


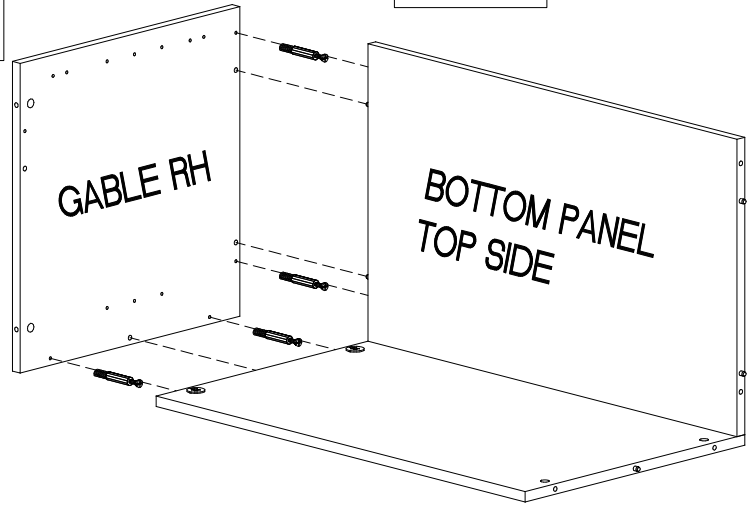
| | | | |
|---|---|---|--|
| 16 PCS  MINI FIX BOLT * | 10 PCS  DECO CAP | 4 PCS  SHELF PIN | 4 PCS  LEVELLER |
|---|---|---|--|

* Qty 4 are for attaching to optional top

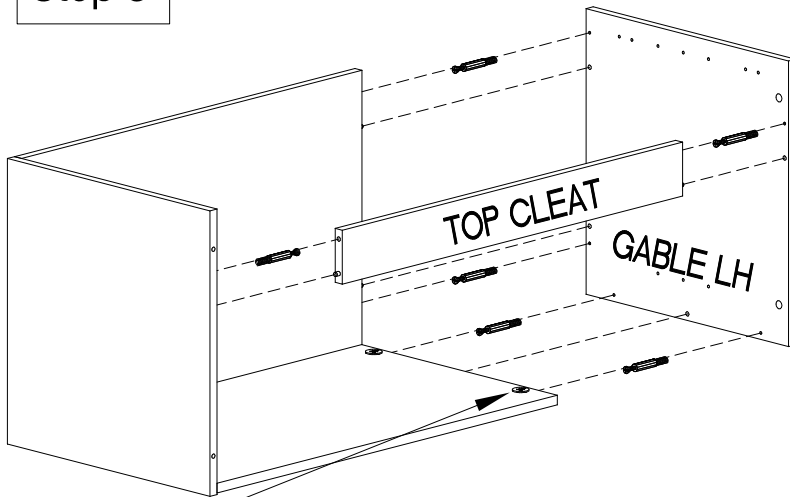
Step 1



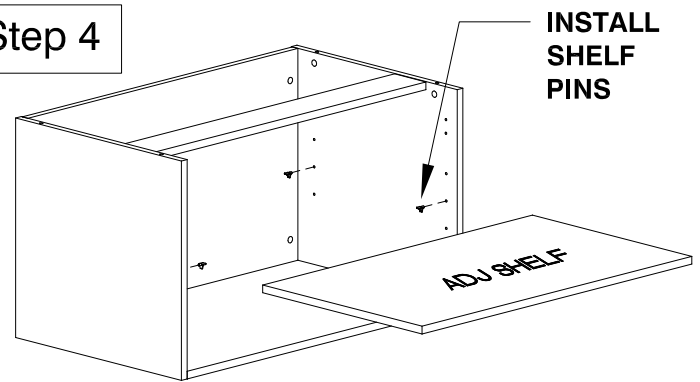
Step 2



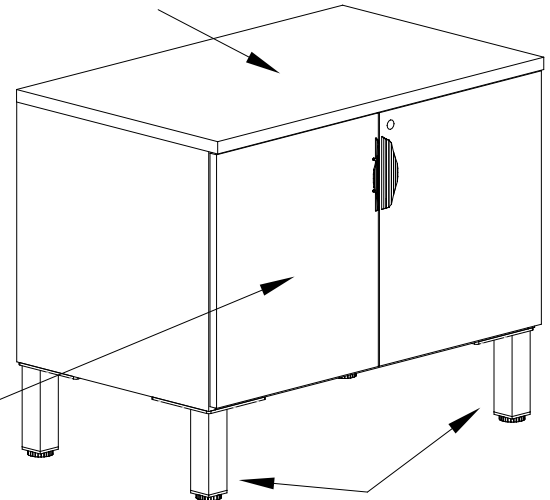
Step 3



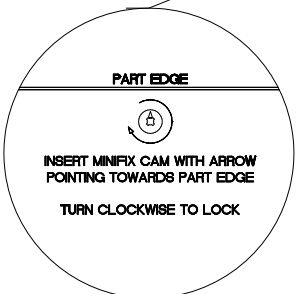
Step 4



TO INSTALL OPTIONAL CABINET TOP, SEE PROVIDED INSTRUCTIONS



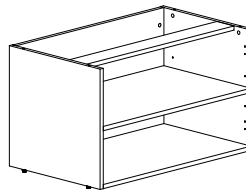
TO INSTALL OPTIONAL STORAGE RISERS SEE PROVIDED ASSEMBLY INSTRUCTIONS, OTHERWISE USE PROVIDED LEVELLERS.

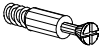





TO INSTALL OPTIONAL CABINET DOORS, SEE PROVIDED INSTRUCTIONS

CAUTION:
OFFICE FURNITURE IS HEAVY. ENSURE THAT YOU HAVE ADEQUATE ASSISTANCE WHEN LIFTING AND MOVING PARTS AND ASSEMBLIES. KEEP HARDWARE OUT OF REACH OF CHILDREN.

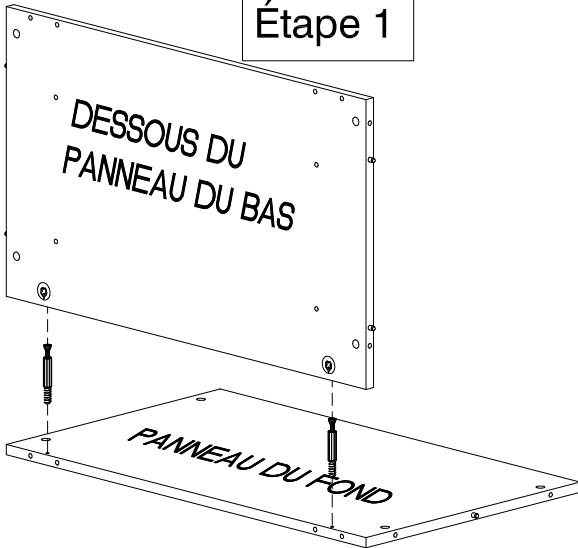
QUESTIONS OR CONCERNS ?
PHONE Customer Service
1-800-567-3060
M-F 6am - 4:30 pm PST



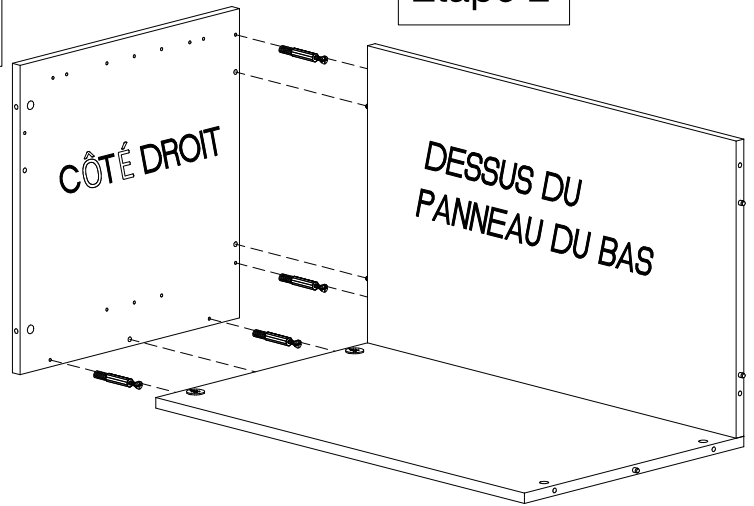
| | | | |
|---|--|--|---|
| 16 PCES  Vis de fixation* | 10 PCES  Capuchon | 4 PCES  Support de tablette | 4 PCS  NIVELEURS |
|---|--|--|---|

*4 pour fixer un dessus en option

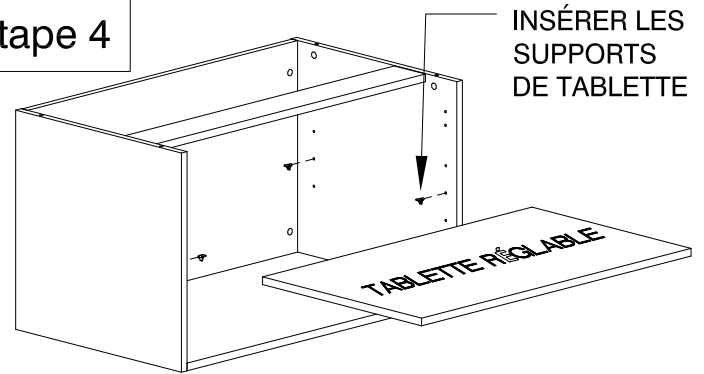
Étape 1



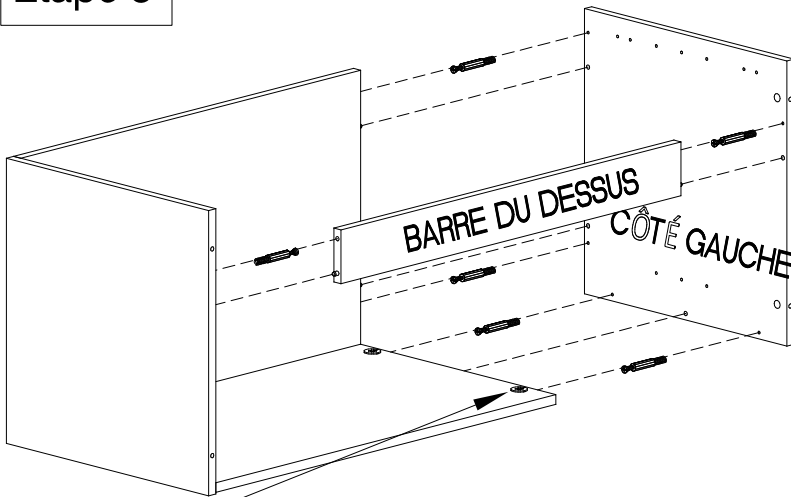
Étape 2



Étape 4

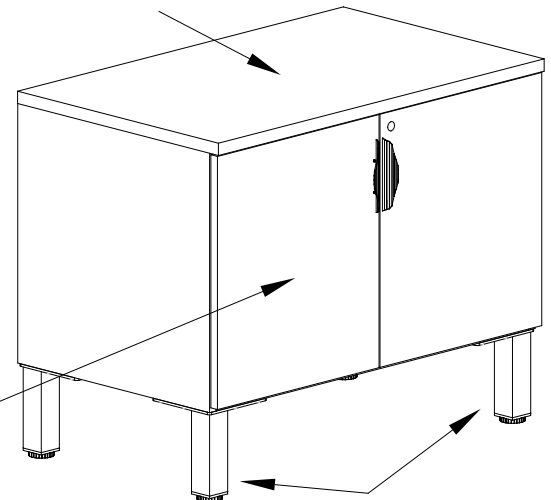


Étape 3



POUR INSTALLER LE DESSUS EN OPTION,
VOIR LES INSTRUCTIONS FOURNIES

POUR INSTALLER LES
PORTES EN OPTION,
VOIR LES INSTRUCTIONS
FOURNIES



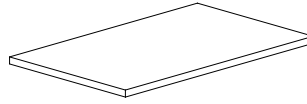
ATTENTION :

LES MEUBLES DE BUREAU SONT LOURDS.
ASSUREZ-VOUS D'AVOIR DE L'AIDE POUR SOULEVER
OU DÉPLACER LES COMPOSANTES. GADER LA
QUINCAILLERIE HORS DE LA PORTÉE DES ENFANTS.

QUESTIONS OU INFORMATIONS

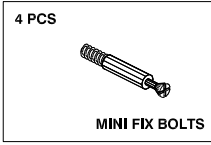
Service à la clientèle
1-800-567-3060

M-F 6am - 4:30 pm PST



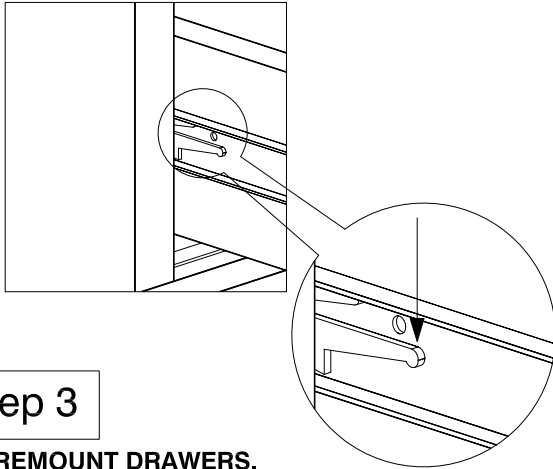
FOR OPTIONAL TOP

ATTENTION:
If Assembling with Heartwood Manufacturing Ltd. parts, please refer to the instructions supplied with those parts.



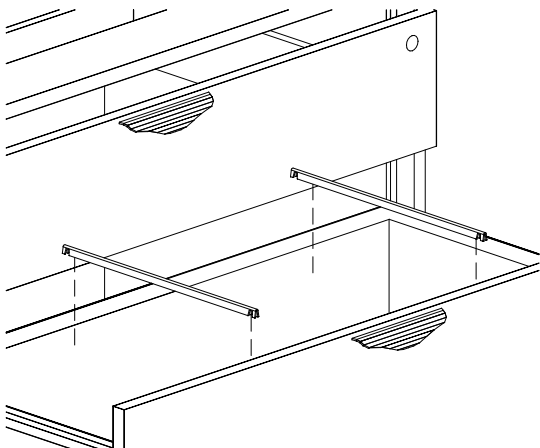
Step 1

REMOVE DRAWERS BY PRESSING RIGHT SLIDE LEVER DOWN AND LEFT SLIDE LEVER UP SIMULTANEOUSLY. THEN PULL THE DRAWER FORWARD.



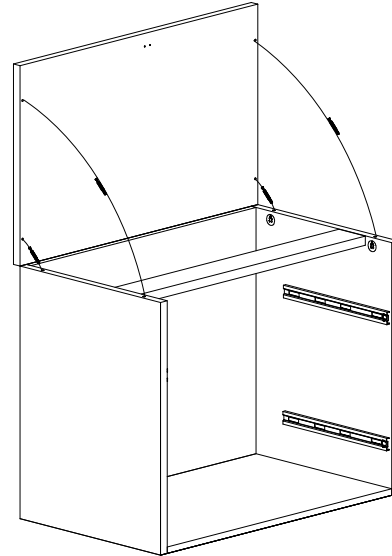
Step 3

REMOUNT DRAWERS. CHECK THAT TWO (2) FILE BARS ARE INCLUDED IN EACH DRAWER.

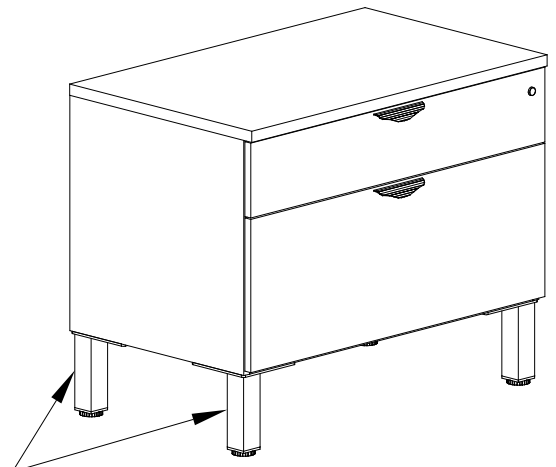


CAUTION:
OFFICE FURNITURE IS HEAVY. ENSURE THAT YOU HAVE ADEQUATE ASSISTANCE WHEN LIFTING AND MOVING PARTS AND ASSEMBLIES. KEEP HARDWARE OUT OF REACH OF CHILDREN.

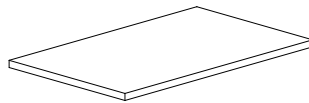
Step 2



Use mini fix bolts supplied with storage unit to attach optional top



TO INSTALL OPTIONAL STORAGE RISERS SEE PROVIDED ASSEMBLY INSTRUCTIONS, OTHERWISE USE PROVIDED LEVELLERS.



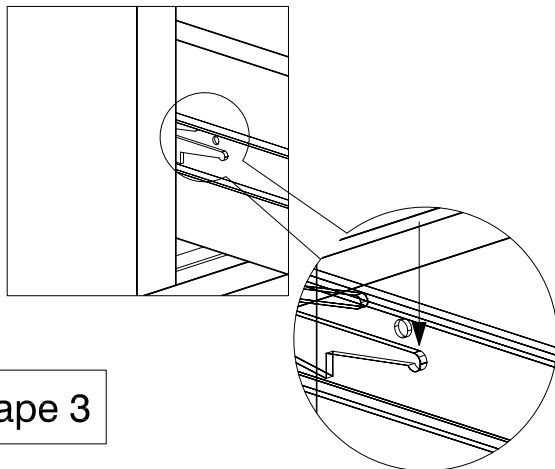
POUR DESSUS EN OPTION



ATTENTION :
En cas d'assemblage avec des pièces
Heartwood Manufacturing Ltd.,
veuillez vous référer aux instructions
fournies avec ces pièces.

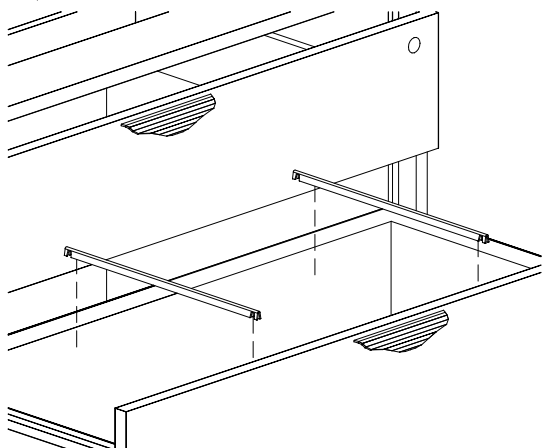
Étape 1

ENLEVER LE TIROIR EN APPUYANT SIMULTANÉMENT
LE LEVIER DE GLISSIÈRE DROITE VERS LE BAS ET LE
LEVIER DE GLISSIÈRE GAUCHE VERS LE HAUT. PUIS
TIRER LE TIROIR VERS L'AVANT.



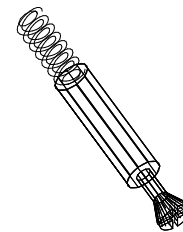
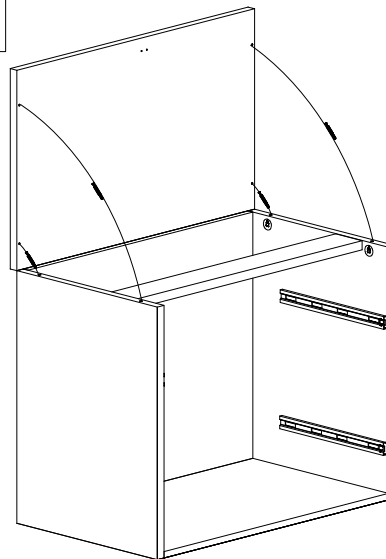
Étape 3

REMETTRE LES TIROIRS. VÉRIFIER QUE LES DEUX (2)
BARRES DE SUSPENSION SOIENT INCLUSES DANS
CHAQUE TIROIR.

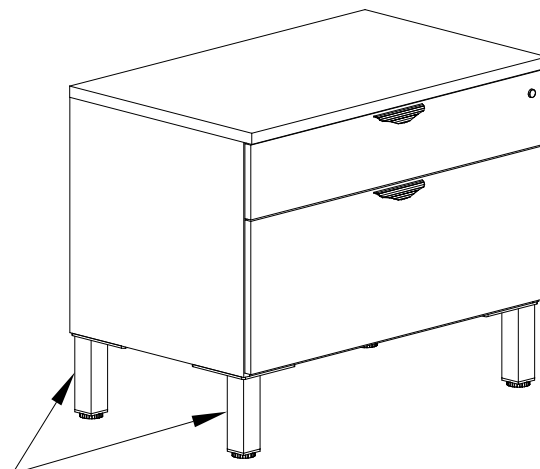


ATTENTION :
LES MEUBLES DE BUREAU SOONT
LOURDS. ASSUREZ-VOUS D'AVOIR
DE L'AIDE POUR SOULEVER OU
DÉPLACER LES COMPOSANTES.
GADER LA QUINCAILLERIE HORS
DE LA PORTÉE DES ENFANTS.

Étape 2



Utiliser les goujons
fournis avec l'unité
pour fixer le dessus
facultatif



POUR INSTALLER LES PATTES EN OPTION, VOIR LES
INSTRUCTIONS FOURNIES OU SINON UTILISER LES
NIVELEURS FOURNIS