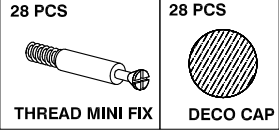
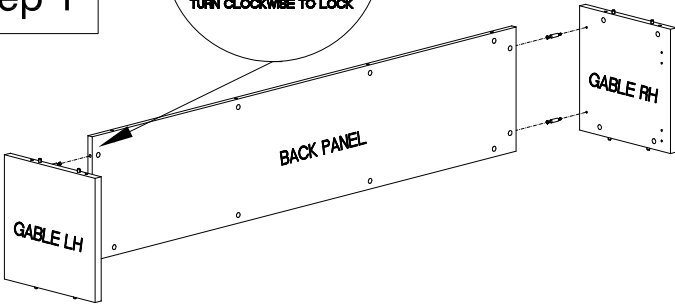
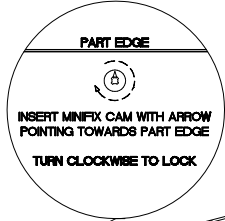


**MODEL : INV-1772OS  
OPEN OVERHEAD  
STORAGE**

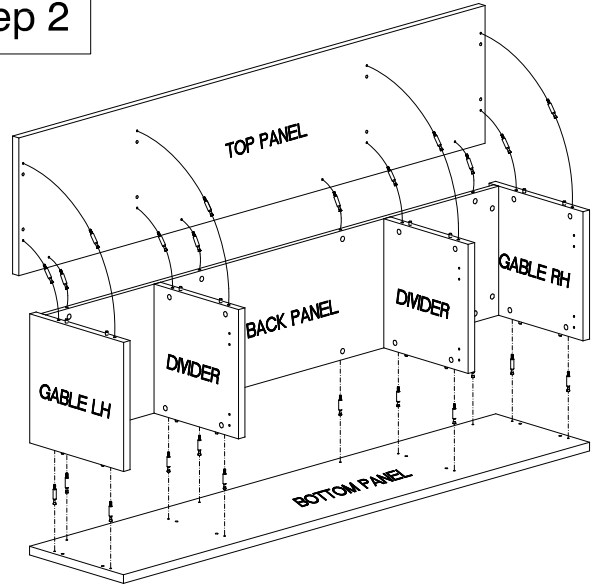


**CAUTION:**  
OFFICE FURNITURE IS HEAVY. ENSURE THAT YOU HAVE ADEQUATE ASSISTANCE WHEN LIFTING AND MOVING PARTS AND ASSEMBLIES. KEEP HARDWARE OUT OF REACH OF CHILDREN.

**Step 1**

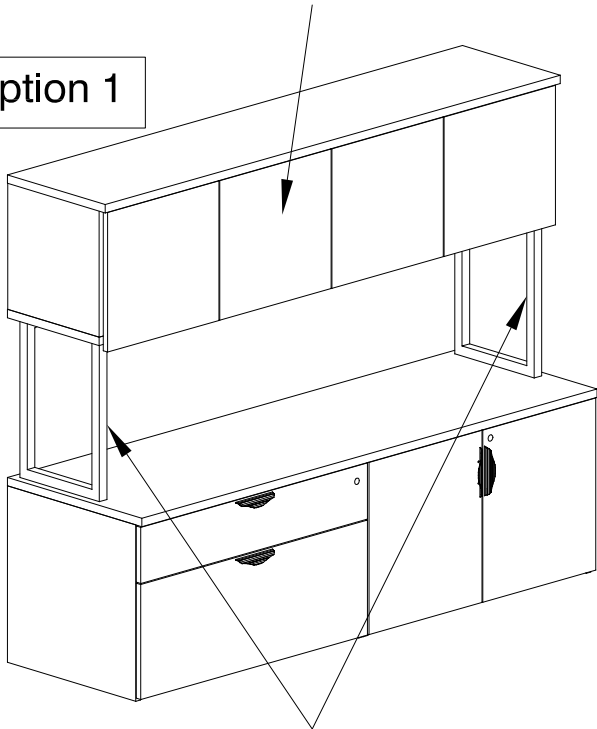


**Step 2**



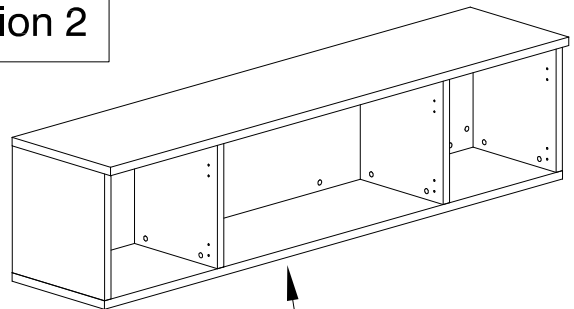
REFER TO INSTRUCTIONS PROVIDED WITH HUTCH DOORS

**Option 1**



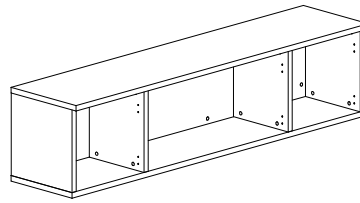
REFER TO INSTRUCTIONS PROVIDED WITH HUTCH SUPPORTS

**Option 2**



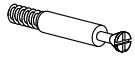
IF HANGING ON WALL, REFER TO INSTRUCTIONS PROVIDED WITH CLEAT

QUESTIONS OR CONCERNS ?  
PHONE Customer Service  
1-866-567-3060  
M-F 6am - 4:30 pm PST



**MODÈLE: INV-1772OS  
STOCKAGE OVERHEAD  
OUVERT**

28 PCES



Vis de fixation

28 PCES

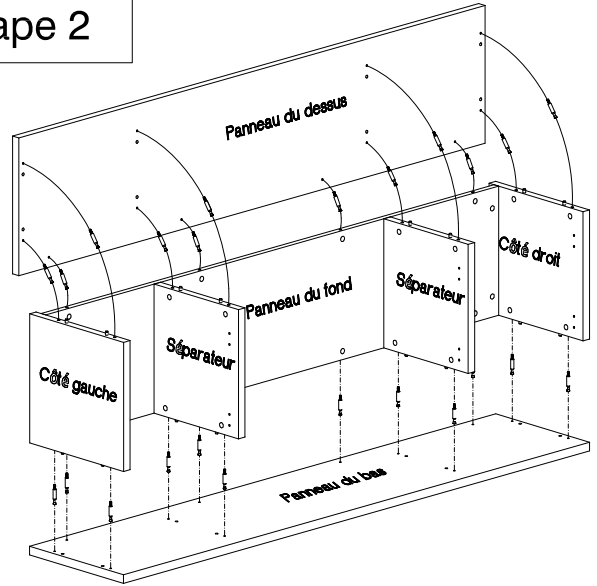


Capuchon

**ATTENTION :**

LES MEUBLES DE BUREAU SOONT  
LOURDS. ASSUREZ-VOUS D'AVOIR  
DE L'AIDE POUR SOULEVER OU  
DÉPLACER LES COMPOSANTES.  
GADER LA QUINCAILLERIE HORS DE  
LA PORTÉE DES ENFANTS.

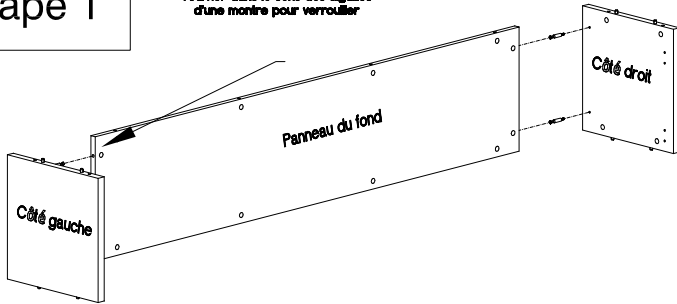
**Étape 2**



**Étape 1**

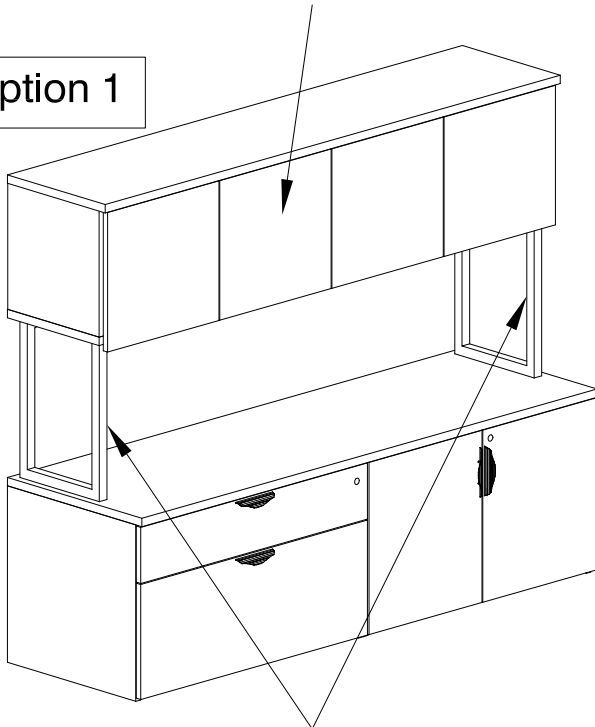
Bord de la pièce

Insérer la vis de fixation avec la flèche  
pointant vers le bord de la pièce  
Tourner dans le sens des aiguilles  
d'une montre pour verrouiller



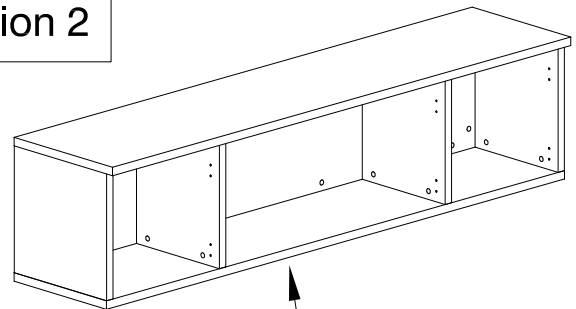
Voir les instructions fournies  
avec les portes de la huche

**Option 1**

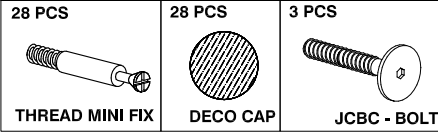
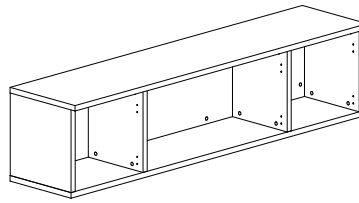


Voir les instructions fournies  
avec les supports de huche

**Option 2**

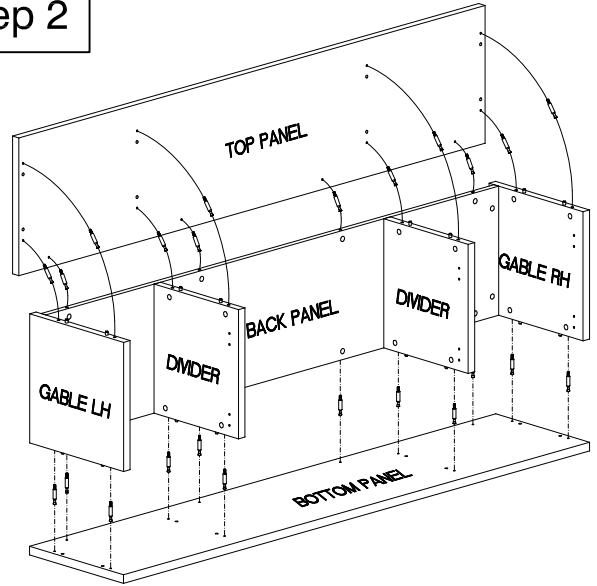


Si suspendu au mur, voir les  
instructions fournies avec la  
quincaillerie

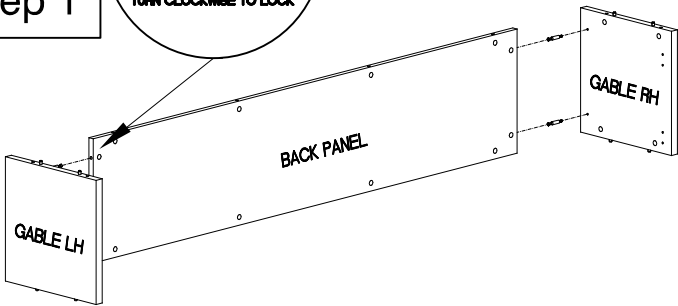


**CAUTION:**  
OFFICE FURNITURE IS HEAVY. ENSURE THAT YOU HAVE ADEQUATE ASSISTANCE WHEN LIFTING AND MOVING PARTS AND ASSEMBLIES. KEEP HARDWARE OUT OF REACH OF CHILDREN.

**Step 2**



**Step 1**

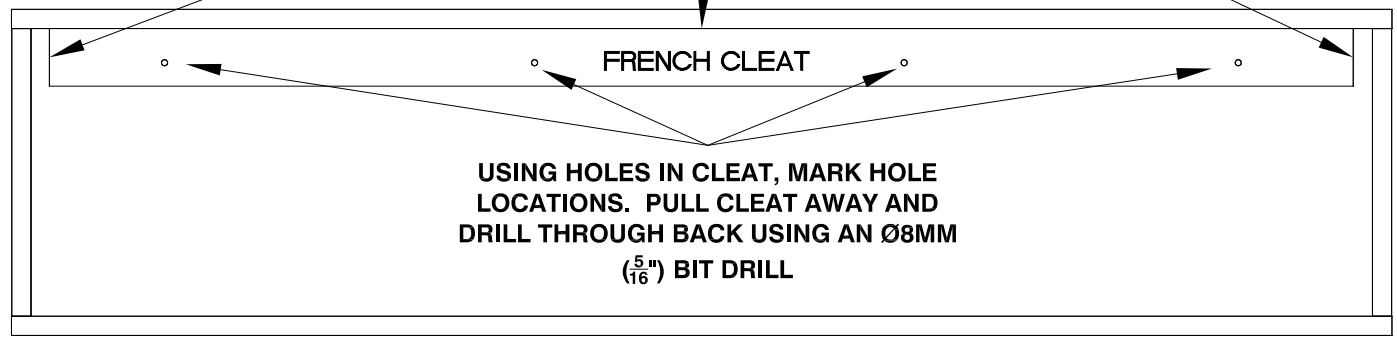


**Step 3**

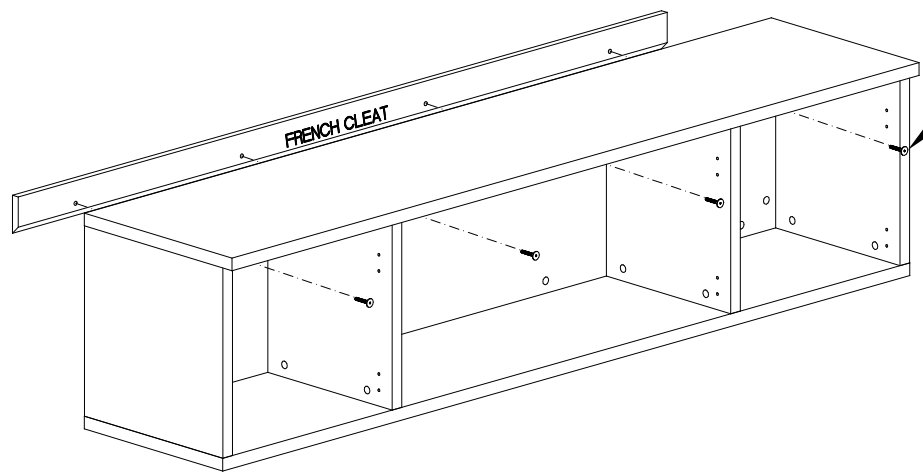
25mm (1") GAP BETWEEN INSIDE OF GABLE TO CLEAT EDGE

PLACE CLEAT FLUSH TO UNDERSIDE OF TOP

25mm (1") GAP BETWEEN INSIDE OF GABLE TO CLEAT EDGE

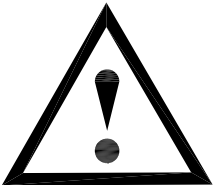
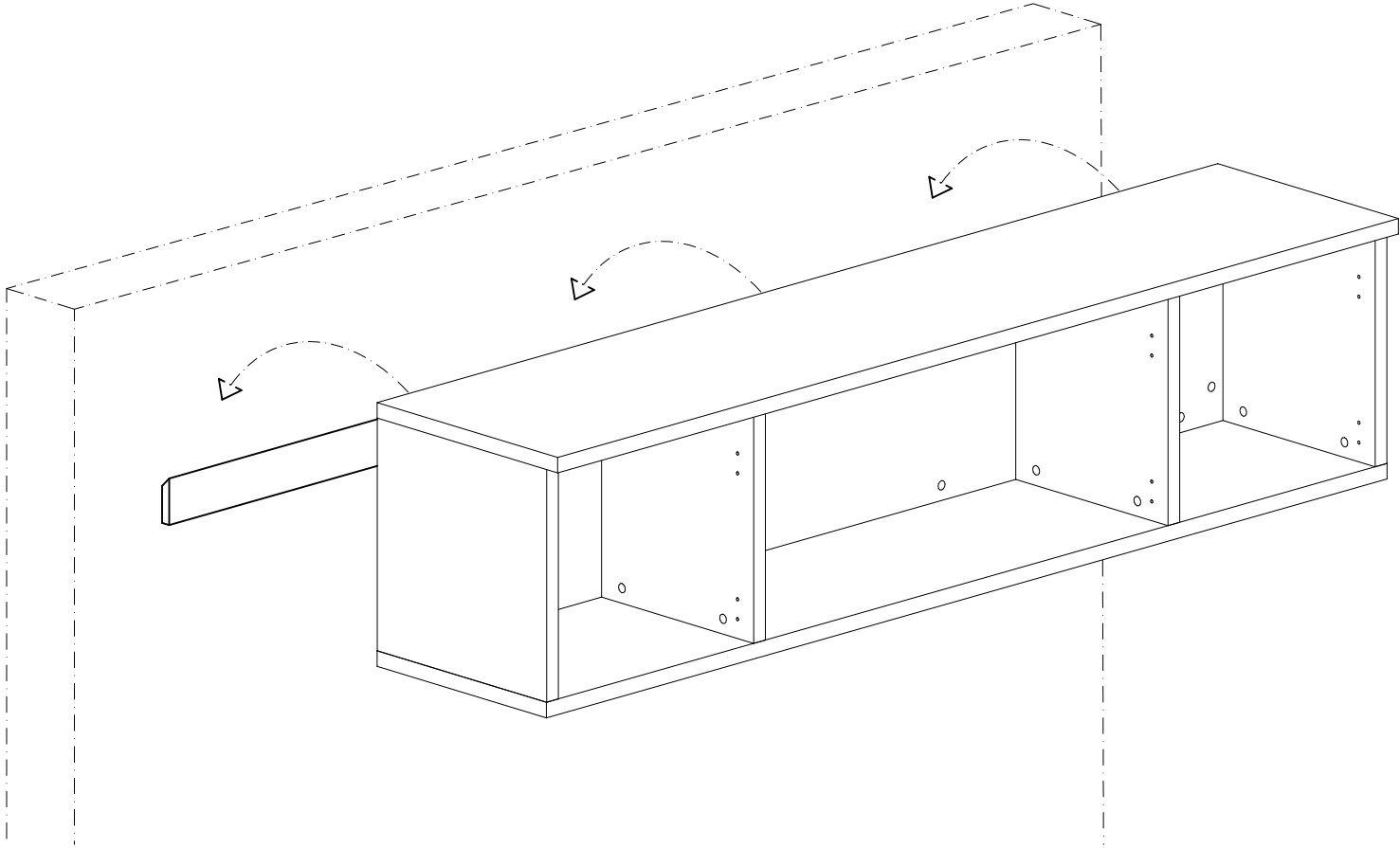


**STEP 4**



INSTALL FRENCH CLEAT TO BACK. USE PROVIDED JCB BOLTS THROUGH DRILLED HOLES FROM STEP 3.

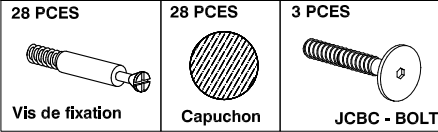
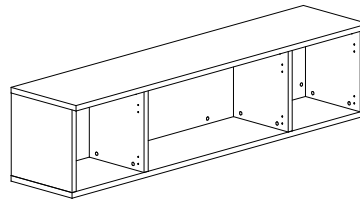
QUESTIONS OR CONCERNS ?  
PHONE Customer Service  
1-866-567-3060  
M-F 6am - 4:30 pm PST



**SECURELY MOUNT CLEAT TO WALL, ENSURING THAT YOUR SCREWS ARE LONG ENOUGH AND THAT THEY HIT AT LEAST 2 STUDS, MORE FOR LONGER UNITS. WALL ANCHORS ARE NOT RECOMMENDED. ONCE CLEAT IS SECURE, HANG OVERHEAD UNIT ON CLEAT.**

**NOTE: BECAUSE WALL CONSTRUCTION VARIES, MOUNTING HARDWARE IS NOT INCLUDED WITH OVERHEADS. THE DETERMINATION AND SUPPLY OF ADEQUATE HARDWARE IS NOT THE RESPONSIBILITY OF HEARTWOOD DISTRIBUTORS LTD. HDL CAN NOT BE HELD RESPONSIBLE FOR ANY DAMAGE OR INJURY THAT MAY OCCUR DUE TO INADEQUATE MOUNTING .**

**QUESTIONS OR CONCERNS ?  
PHONE Customer Service  
1-866-567-3060  
M-F 6am - 4:30 pm PST**



**ATTENTION :**  
LES MEUBLES DE BUREAU  
SOONT LOURDS.  
ASSUREZ-VOUS D'AVOIR DE  
L'AIDE POUR SOULEVER OU  
DÉPLACER LES  
COMPOSANTES. GADER LA  
QUINCAILLERIE HORS DE LA  
PORTÉE DES ENFANTS.

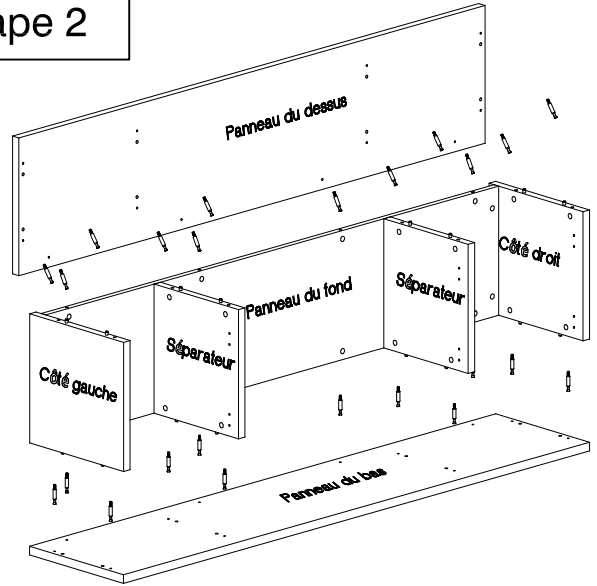
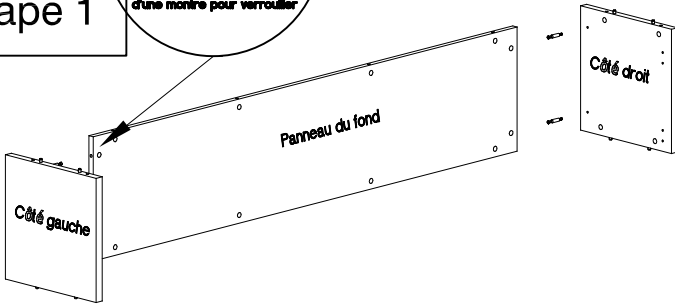
**Étape 2**

**Étape 1**

**Bord de la pièce**

Insérer la vis de fixation avec la tête pointant vers le bord de la pièce.

Tourner dans le sens des aiguilles d'une montre pour verrouiller.

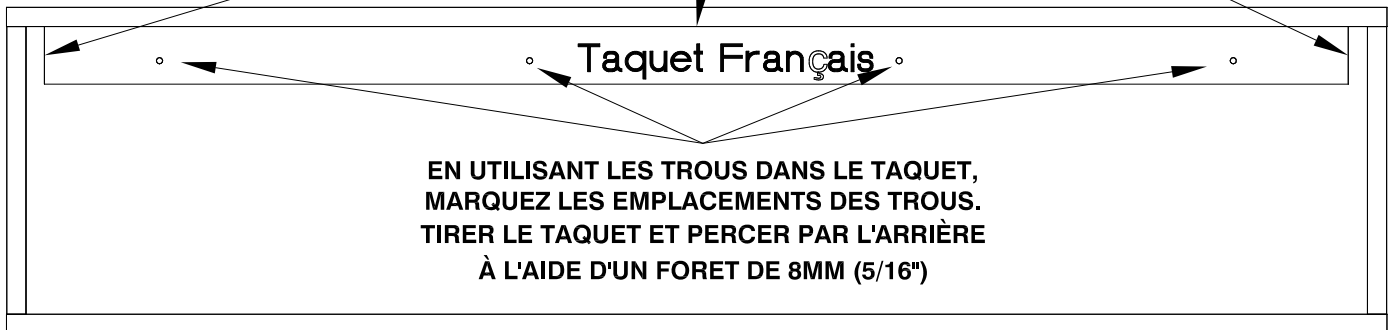


**Étape 3**

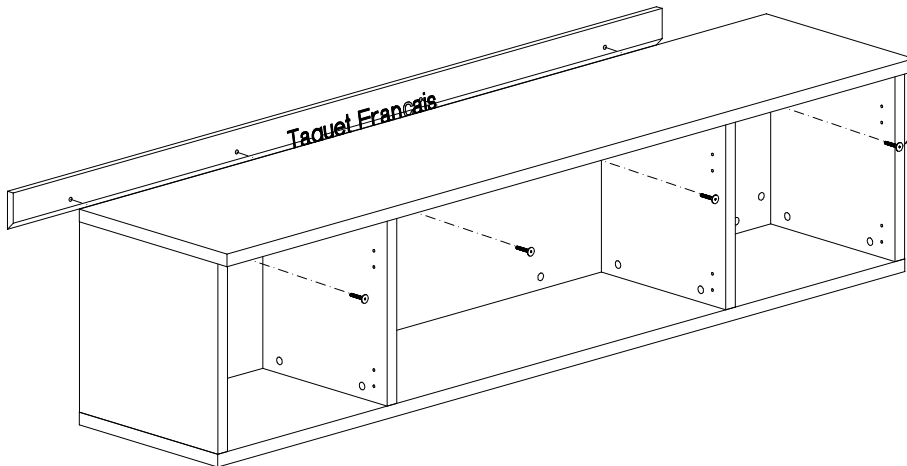
ÉCART DE 25 mm (1") ENTRE  
L'INTÉRIEUR DU PIGNON ET  
LE BORD DU CLAPET

PLACER LE TAQUET affleurant  
SOUS LE DESSUS DU DESSUS

ÉCART DE 25 mm (1") ENTRE  
L'INTÉRIEUR DU PIGNON ET  
LE BORD DU CLAPET

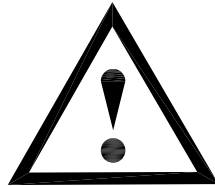
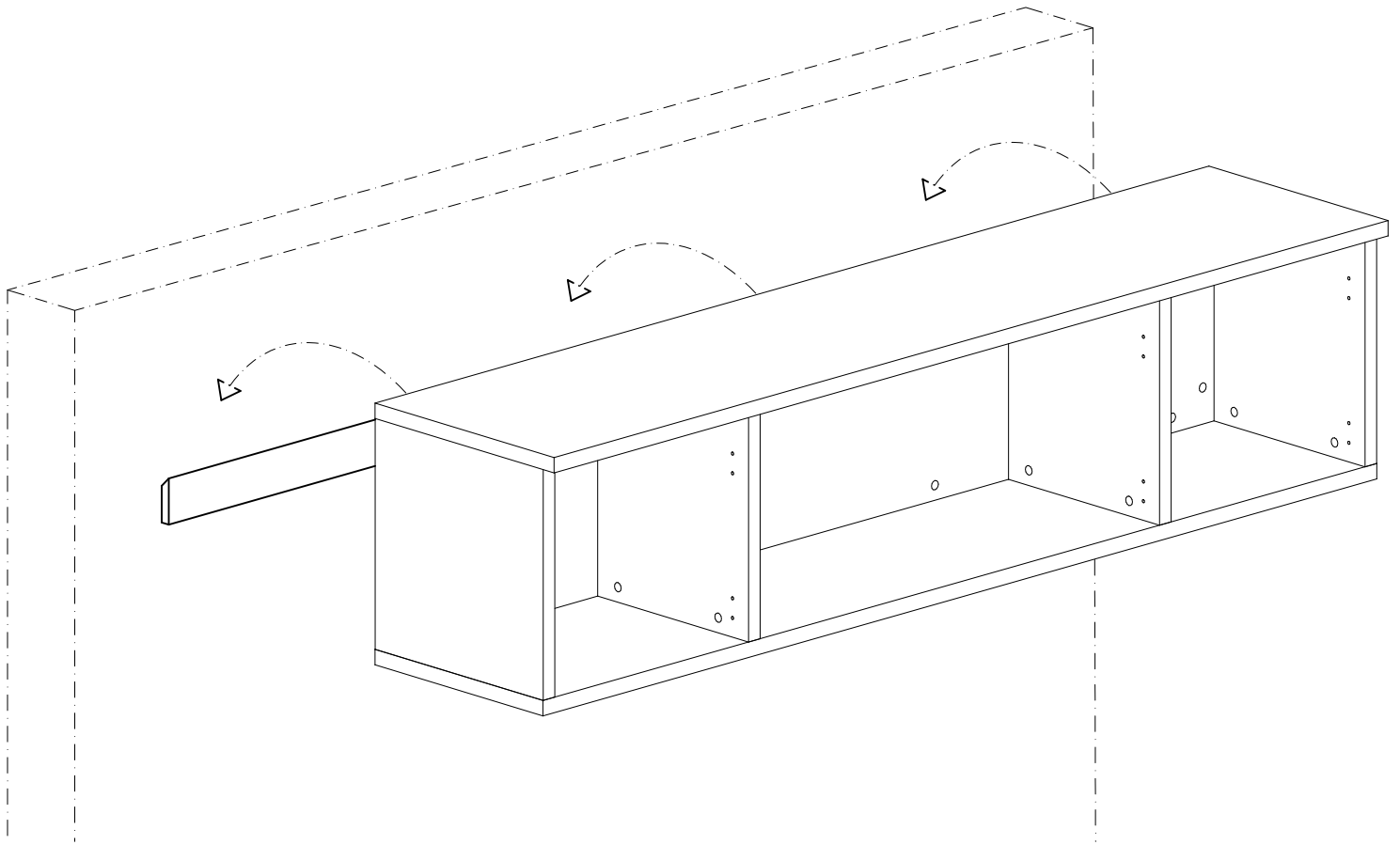


**Étape 4**



INSTALLER LE TAQUET  
FRANÇAIS À L'ARRIÈRE.  
UTILISEZ LES BOULONS  
JCB FOURNIS À TRAVERS  
LES TROUS PERÇUS À  
PARTIR DE L'ÉTAPE 3.

QUESTIONS OU INFORMATIONS  
Service à la clientèle  
1-800-567-3060  
M-F 6am - 4:30 pm PST

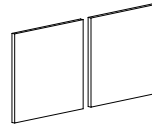




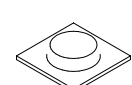
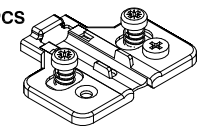
INSTALLER LE TASSEAU DE FAÇON SÉCURITAIRE AU MUR EN S'ASSURANT QUE VOS VIS SOIENT ASSEZ LONGUES ET QU'ELLES RENCONTRENT AU MOINS 2 MONTANTS, OU PLUS POUR DES UNITÉS PLUS LONGUES. LES ANCRAGES MURAUX NE SONT PAS CONSEILLÉS. UNE FOIS LE TASSEAU BIEN SÉCURISÉ, Y ACCROCHEZ L'UNITÉ MURALE.

NOTE: ÉTANT DONNÉ QUE LES MURS SONT CONSTRUITS DE DIVERSES FAÇONS, LA QUINCAILLERIE N'EST PAS INCLUSE. LE CHOIX ET LE MATÉRIEL ADÉQUAT REQUIS N'EST PAS LA RESPONSABILITÉ DE HEARTWOOD DISTRIBUTORS LTD.

HDL NE PEUT ÊTRE TENU RESPONSABLE DE TOUT DOMMAGE OU BLESSURE POUVANT SURVENIR EN RAISON D'UN MONTAGE INADÉQUAT.

**QUESTIONS OR CONCERNS ?**  
**PHONE Customer Service**  
**1-866-567-3060**  
**M-F 6am - 4:30 pm PST**

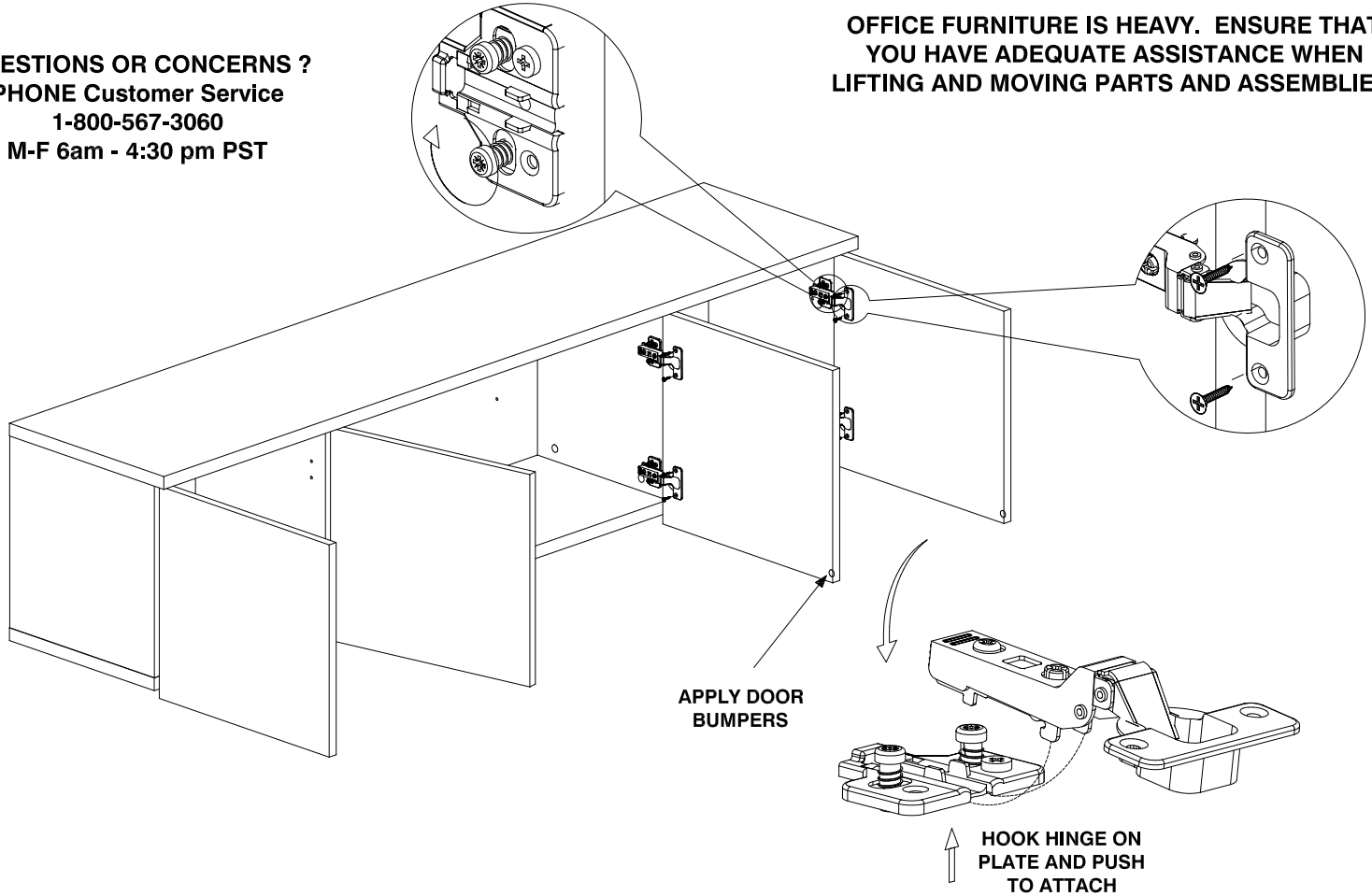


<p>4 PCS</p>  <p>DOOR HINGE</p>	<p>12 PCS</p>  <p>CB SCREW 16mm</p>	<p>2 PCS</p>  <p>DOOR BUMPERS</p>	<p>4 PCS</p>  <p>HINGE PLATE</p>
---	--	--	--

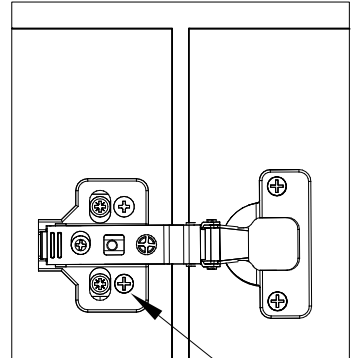
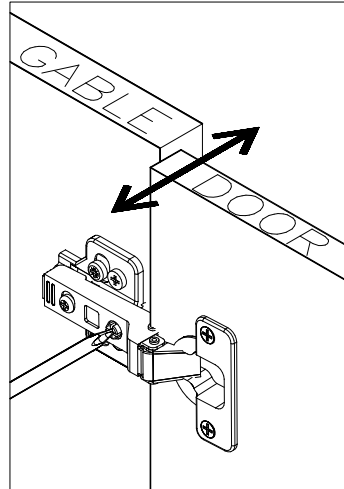
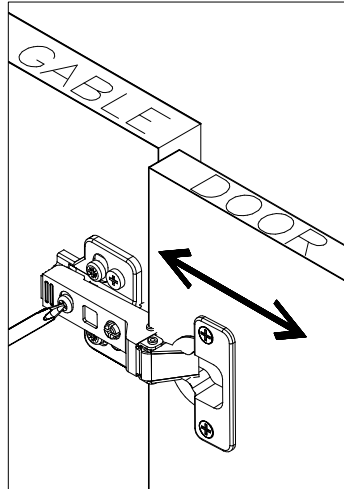
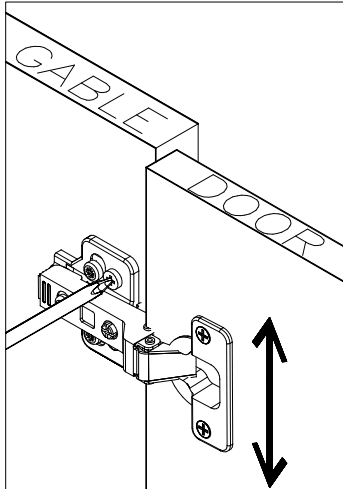
**CAUTION:**

OFFICE FURNITURE IS HEAVY. ENSURE THAT YOU HAVE ADEQUATE ASSISTANCE WHEN LIFTING AND MOVING PARTS AND ASSEMBLIES.

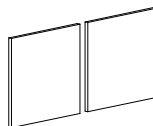
QUESTIONS OR CONCERNS ?  
PHONE Customer Service  
1-800-567-3060  
M-F 6am - 4:30 pm PST



**HINGE ADJUSTMENT**


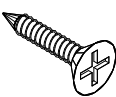
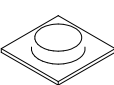
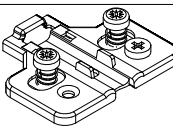


ADJUST DOORS AS NEEDED. ONCE ADJUSTED THEN INSTALL FINAL 16MM SCREW TO LOCK HINGE PLATE IN PLACE

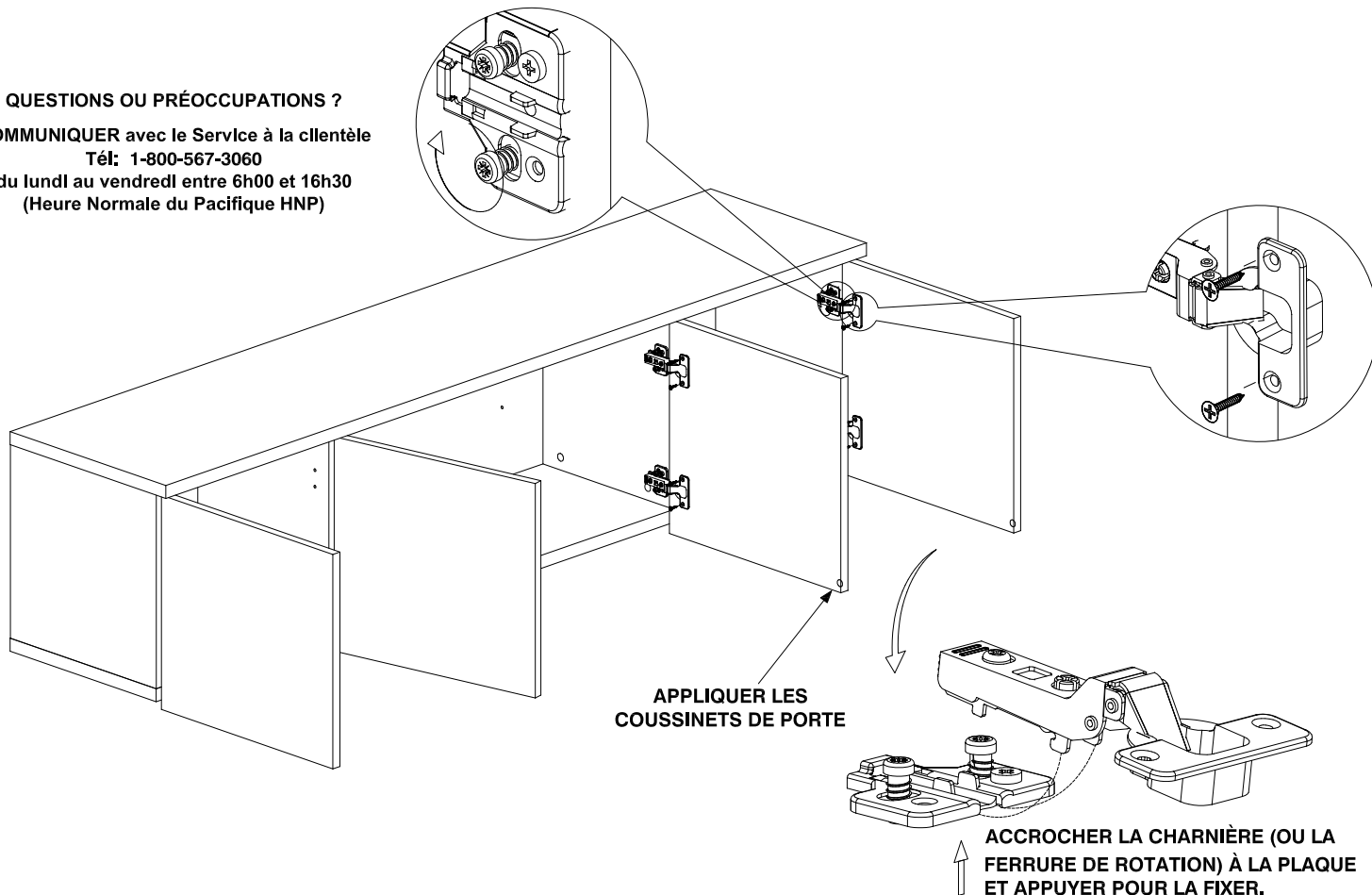


**ATTENTION :**

CET ARTICLE EST LOURD. DEMANDER TOUJOURS DE L'AIDE POUR SOULEVER OU DÉPLACER LES COMPOSANTES ET LES MODULES. TENIR LA QUINCAILLERIE D'AMEUBLEMENT HORS DE LA PORTÉE DES ENFANTS.

<p>8 PCES</p>  <p>CHARNIÈRES</p>	<p>24 PCES</p>  <p>VIS DE TYPE CB DE 16mm</p>	<p>4 PCES</p>  <p>COUSSINETS DE PORTE</p>	<p>8 PCES</p>  <p>PLAQUES DE MONTAGE POUR CHARNIÈRES</p>
--	--	--	--

QUESTIONS OU PRÉOCCUPATIONS ?  
COMMUNIQUER avec le Service à la clientèle  
Tél: 1-800-567-3060  
du lundi au vendredi entre 6h00 et 16h30  
(Heure Normale du Pacifique HNP)



**AJUSTEMENT DES CHARNIÈRES**

