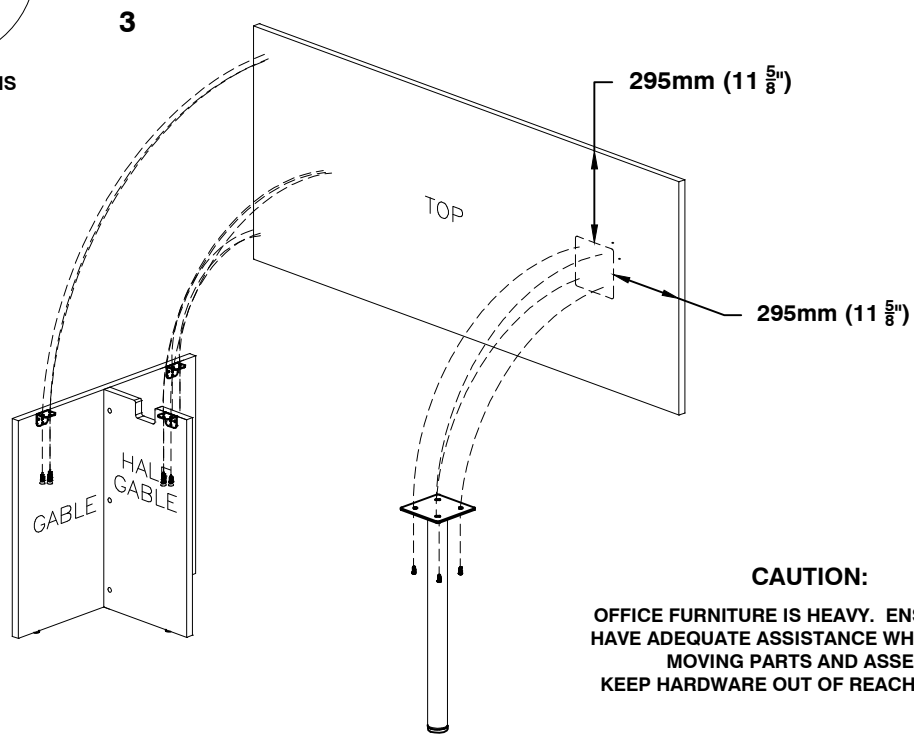
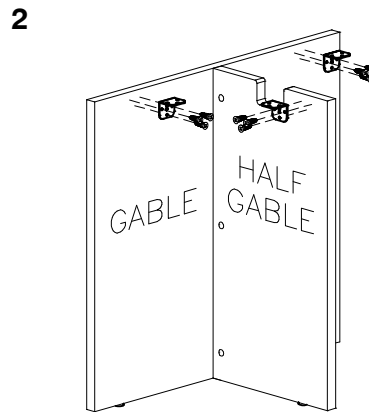
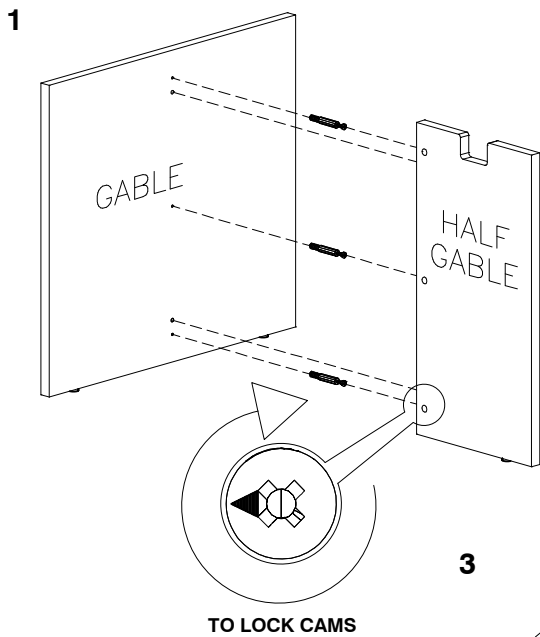


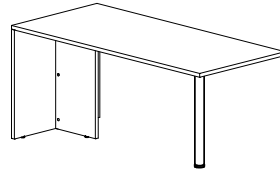
	<p>INV-LTB30</p> <p>18 PCS 3/4" SCREW</p> <p>3 PCS L BRACKET</p> <p>3 PCS DECO CAP</p> <p>3 PCS COARSE THREAD MINI FIX</p>	<p>900-RL2.5</p> <p>4 PCS 3/4" SCREW</p>	<p>INV-3060TOP INV-3066TOP INV-3072TOP</p>
--	---	--	--



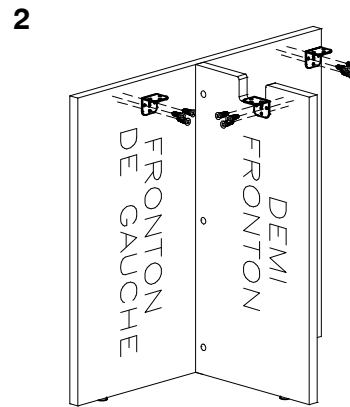
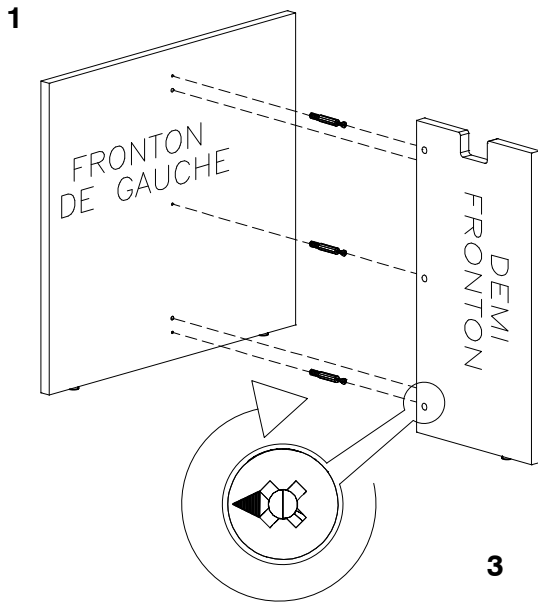
QUESTIONS OR CONCERNS ?
PHONE Customer Service
1-800-567-3060
M-F 6am - 4:30 pm PST

CAUTION:
OFFICE FURNITURE IS HEAVY. ENSURE THAT YOU
HAVE ADEQUATE ASSISTANCE WHEN LIFTING AND
MOVING PARTS AND ASSEMBLIES.
KEEP HARDWARE OUT OF REACH OF CHILDREN.

900-RL2.5



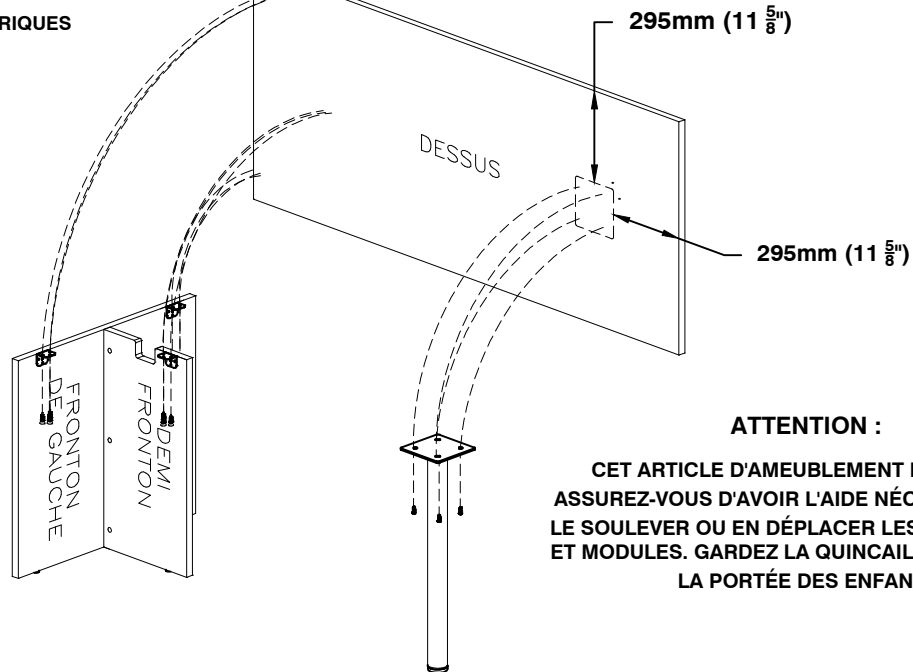
	<p>INV-LTB30</p> <p>18 PIÈCES VIS DE 19mm</p> <p>3 PIÈCES PLAQUE EN "L"</p> <p>3 PCS CACHE-VIS</p> <p>3 PCS GOUJONS</p>	<p>900-RL2.5</p> <p>4 PIÈCES VIS DE 25mm</p>	<p>INV-3060TOP INV-3066TOP INV-3072TOP</p>
--	--	---	--



3

POUR SERRER LES EXCENTRIQUES

QUESTIONS OU PRÉOCCUPATIONS ?
COMMUNIQUEZ avec le Service à la clientèle au
1-800-567-3060
du lundi au vendredi de 6 h à 16 h 30 HNP



900-RL2.5

ATTENTION :

CET ARTICLE D'AMEUBLEMENT EST LOURD.
ASSUREZ-VOUS D'AVOIR L'AIDE NÉCESSAIRE POUR
LE SOULEVER OU EN DÉPLACER LES COMPOSANTS
ET MODULES. GARDEZ LA QUINCAILLERIE HORS DE
LA PORTÉE DES ENFANTS.