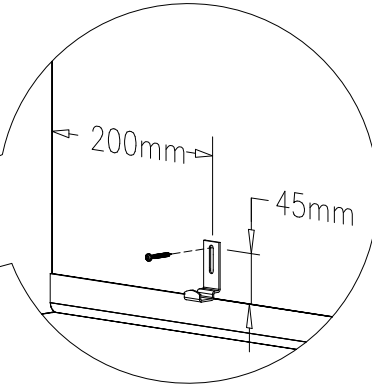
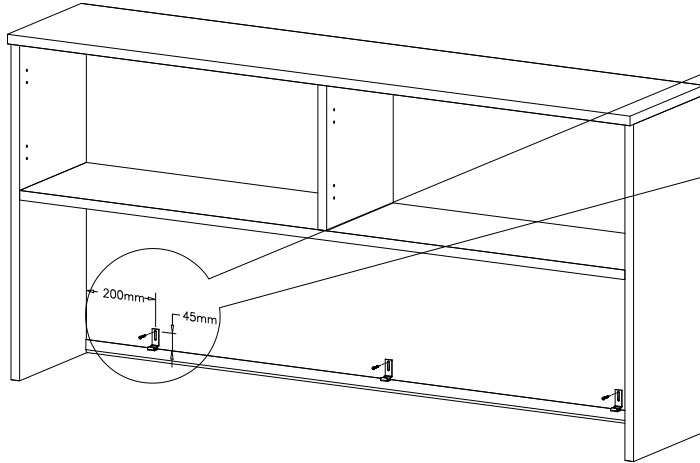


CAUTION:

OFFICE FURNITURE IS HEAVY. ENSURE THAT YOU HAVE ADEQUATE ASSISTANCE WHEN LIFTING AND MOVING PARTS AND ASSEMBLIES. KEEP HARDWARE OUT OF REACH OF CHILDREN.

* DIMENSIONS ARE FROM SCREW HOLE TO SCREW HOLE.

1

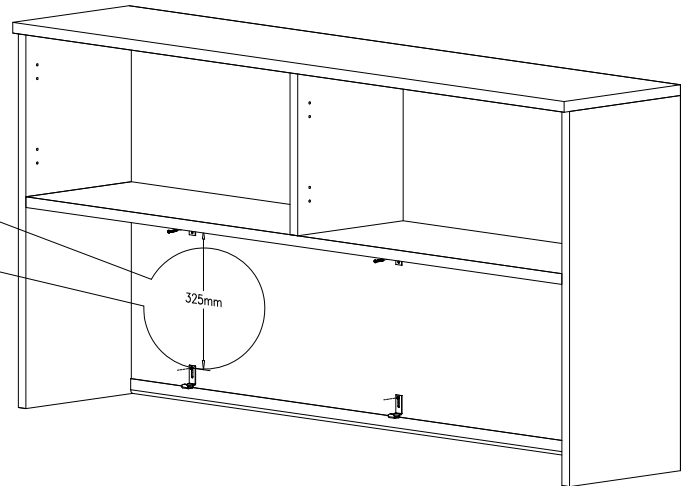
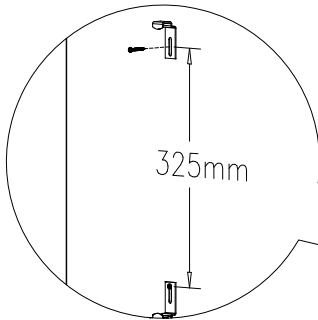


DIMENSIONS APPLY TO BOTH SIDES.

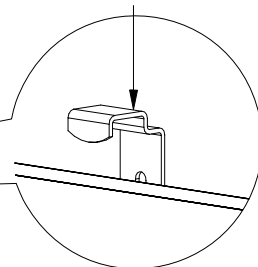
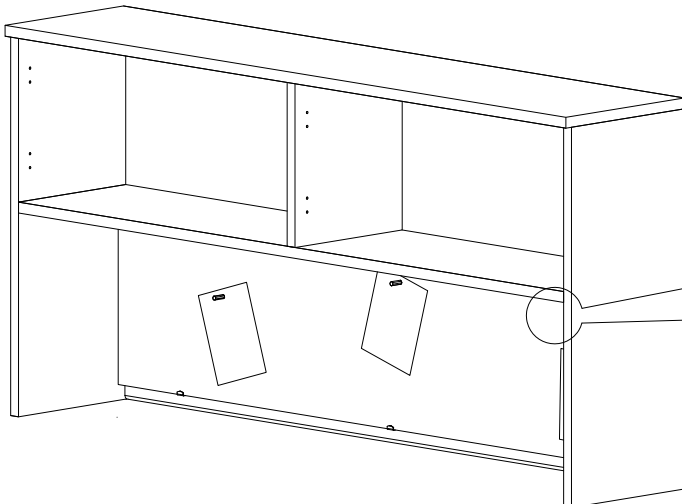
CENTER BRACKET PLACED MID POINT ALONG BACK.

2

TIGHTEN UPPER SCREWS ENOUGH TO HOLD BRACKET IN PLACE, BUT STILL ALLOW IT TO SLIDE.

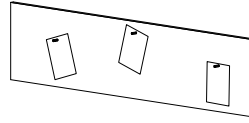


3 PLACE TACKBOARD ON LOWER BRACKETS



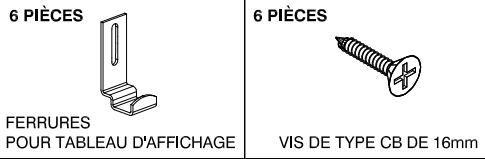
PUSH DOWN UPPER BRACKETS TO LOCK IN TACKBOARD.

QUESTIONS OR CONCERNS ?
PHONE Customer Service
1-866-567-3060
M-F 7am - 4:30 pm PST



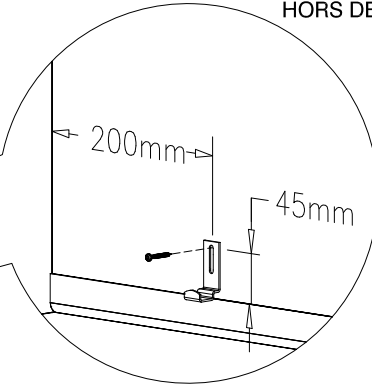
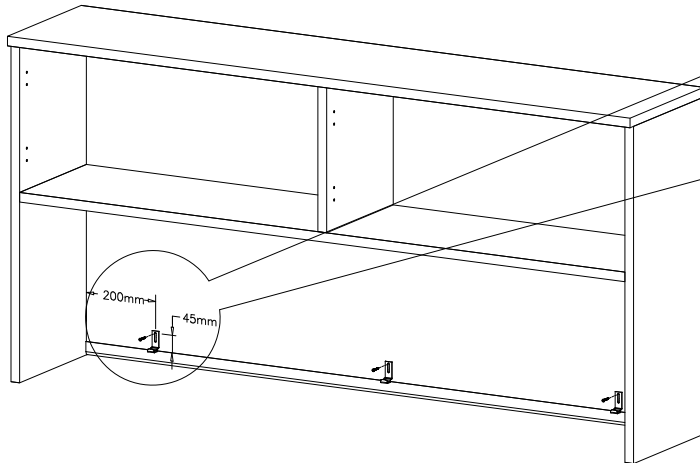
ATTENTION:

CET ARTICLE D'AMEUBLEMENT EST LOURD.
DEMANDER TOUJOURS DE L'AIDE, POUR
SOULEVER OU DÉPLACER LES
COMPOSANTES ET LES MODULES.
TENIR LA QUINCAILLERIE D'AMEUBLEMENT
HORS DE LA PORTÉE DES ENFANTS.



* LES MESURES SONT CALCULÉES D'UN TROU DE VIS À L'AUTRE

1

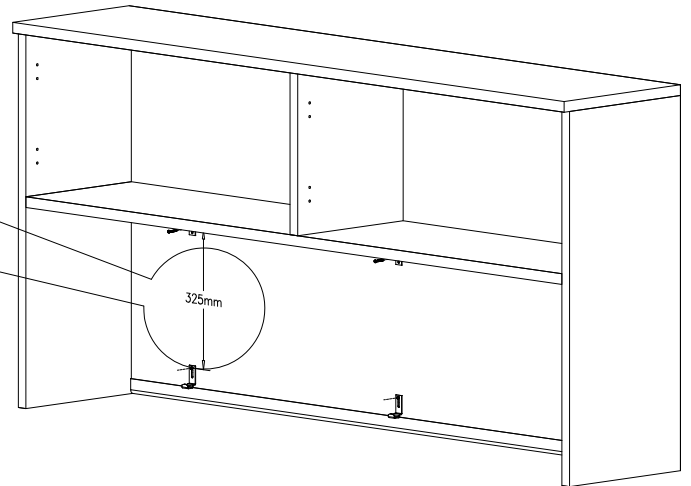
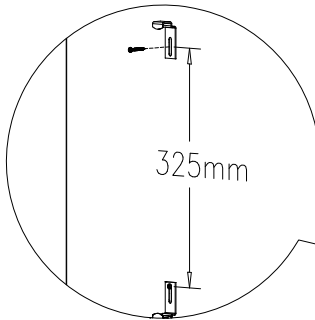


LES MESURES
S'APPLIQUENT AUX
DEUX CÔTÉS

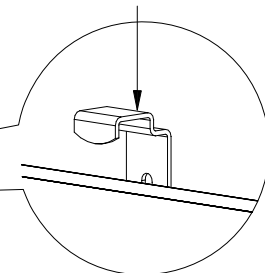
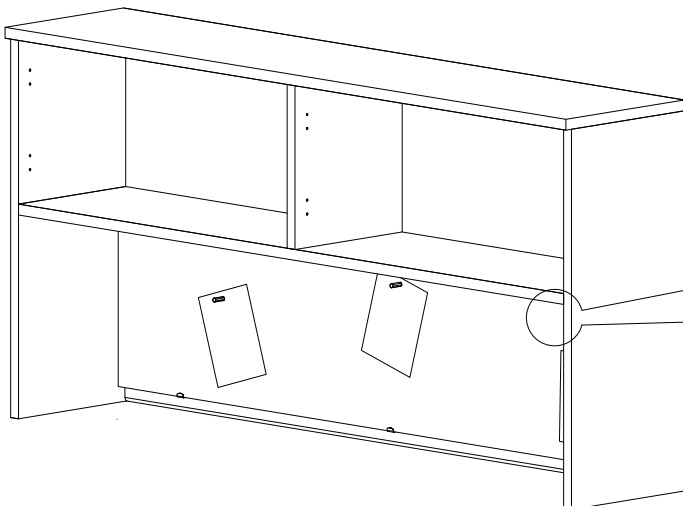
LA FERRURE CENTRALE
DOIT ÊTRE FIXÉE AU
CENTRE DU DOS

2

SERRER LES VIS DE LA PARTIE
SUPÉRIEURE SUFFISAMMENT
POUR TENIR LA FERRURE EN
PLACE TOUT EN LUI
PERMETTANT DE GLISSER



3 DÉPOSER LE TABLEAU D'AFFICHAGE SUR LES FERRURES INFÉRIEURES



APPUYER SUR LES FERRURES
SUPÉRIEURES POUR
BLOQUER LE TABLEAU
D'AFFICHAGE EN PLACE.

QUESTIONS OU PRÉOCCUPATIONS ?

COMMUNIQUER avec le Service à la clientèle
Tél: 1-866-567-3060
du lundi au vendredi entre 7h00 et 16h30
(Heure Normale du Pacifique HPN)