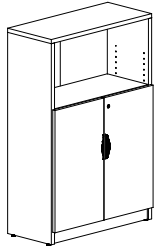


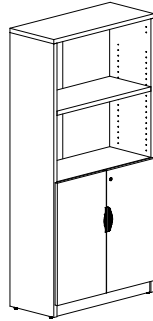
MODEL: INV-32BKDRS

INV-32BKDRS on INV-7232BK

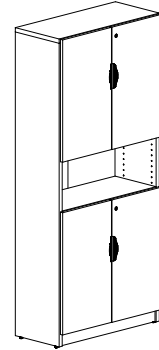
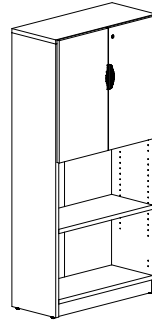
INV-32BKDRS on INV-4832BK



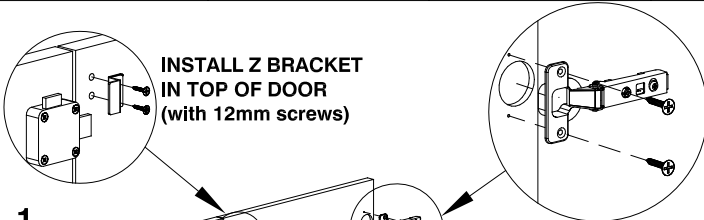
INV-32BKDRS on INV-6532BK



INV-32BKDRS on INV-6532BK

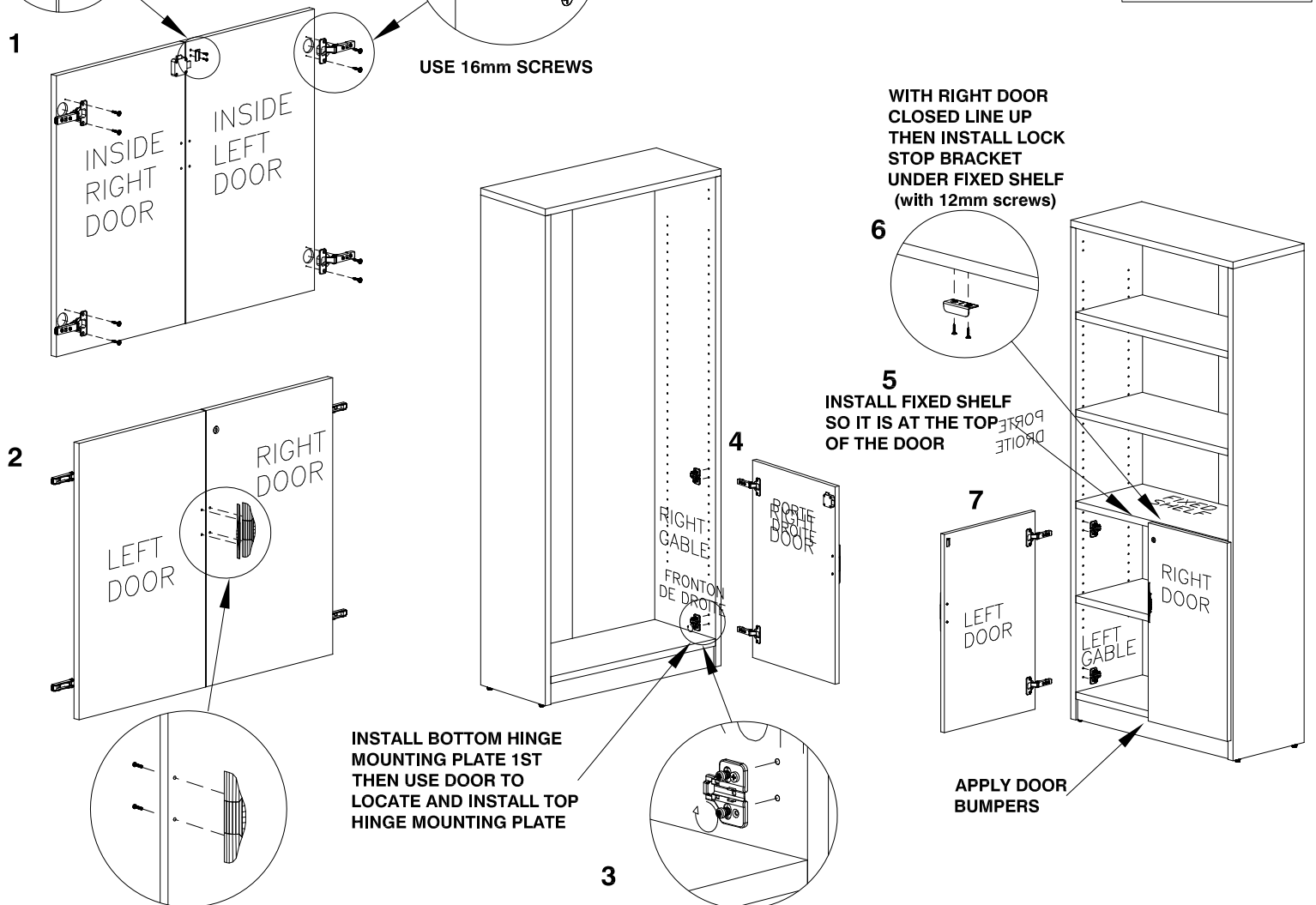


<p>2 PCS</p> <p>DOOR BUMPER</p>	<p>2 PCS</p> <p>HANDLE &amp; SCREWS</p>	<p>1 PCS</p> <p>Z BRACKET</p>	<p>4 PCS</p> <p>12mm SCREW</p>	<p>1 PCS</p> <p>LOCK STOP BRACKET</p>	<p>4 PCS</p> <p>HINGE &amp; MOUNTING PLATE</p>	<p>12 PCS</p> <p>16mm CB SCREW</p>
---------------------------------	---	-------------------------------	--------------------------------	---------------------------------------	--	------------------------------------

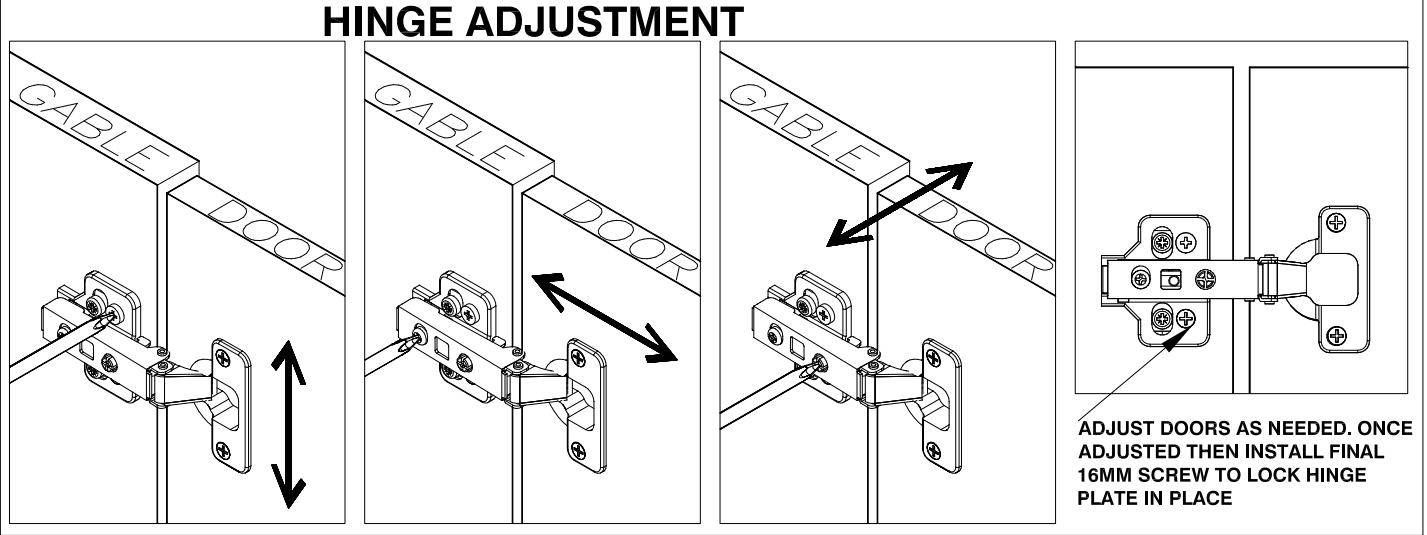


**CAUTION:**  
OFFICE FURNITURE IS HEAVY. ENSURE THAT YOU HAVE ADEQUATE ASSISTANCE WHEN LIFTING AND MOVING PARTS AND ASSEMBLIES. KEEP HARDWARE OUT OF REACH OF CHILDREN.

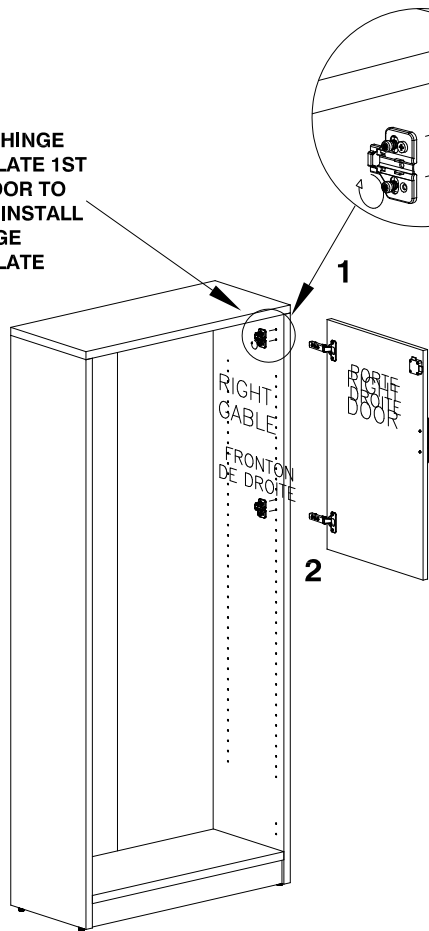
8 PCS  
  
**DECO CAP**  
 \*USE IF FIXED SHELF IS MOVED



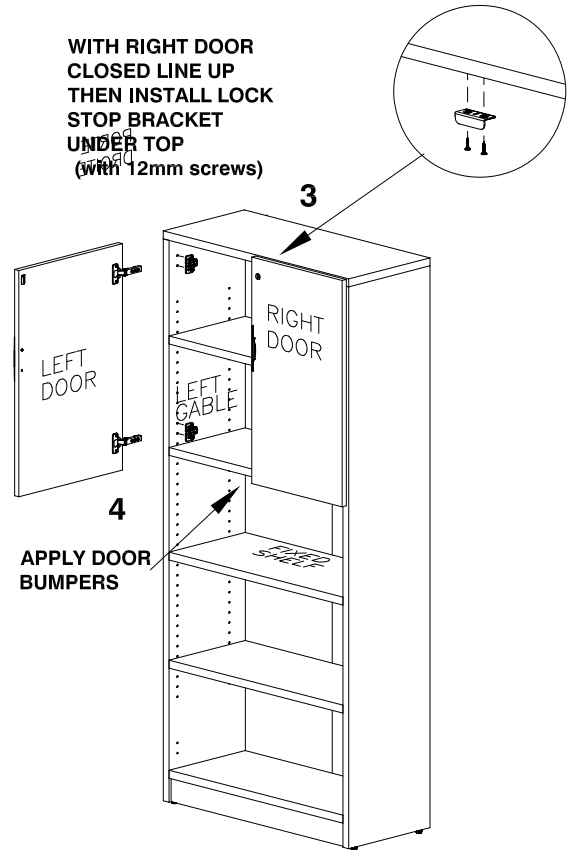
**HINGE ADJUSTMENT**



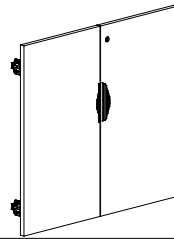
INSTALL TOP HINGE MOUNTING PLATE 1ST THEN USE DOOR TO LOCATE AND INSTALL BOTTOM HINGE MOUNTING PLATE



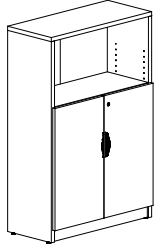
WITH RIGHT DOOR CLOSED LINE UP THEN INSTALL LOCK STOP BRACKET UNDER TOP (with 12mm screws)



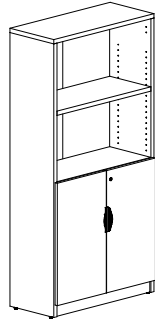
QUESTIONS OR CONCERNS ?  
 PHONE Customer Service  
 1-800-567-3060  
 M-F 6am - 4:30 pm PST



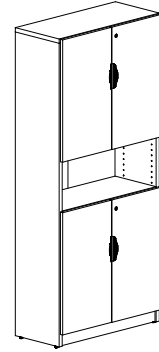
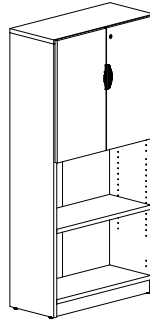
INV-32BKDRS sur INV-4832BK




INV-32BKDRS sur INV-6532BK



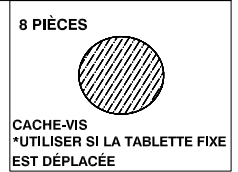
INV-32BKDRS sur INV-6532BK



<p>2 PIÈCES</p>  <p>COUSSINETS DE PORTE</p>	<p>2 PIÈCES</p>  <p>POIGNÉE ET VIS</p>	<p>1 PIÈCE</p>  <p>Z PLAQUE</p>	<p>4 PIÈCES</p>  <p>VIS DE 12mm</p>	<p>1 PIÈCE</p>  <p>PLAQUE POUR LOQUET</p>	<p>4 PIÈCES</p>  <p>CHARNIÈRES AVEC CALES DE MONTAGE</p>	<p>12 PIÈCES</p>  <p>VIS DE 16mm</p>
---	---	--	--	---	---	---

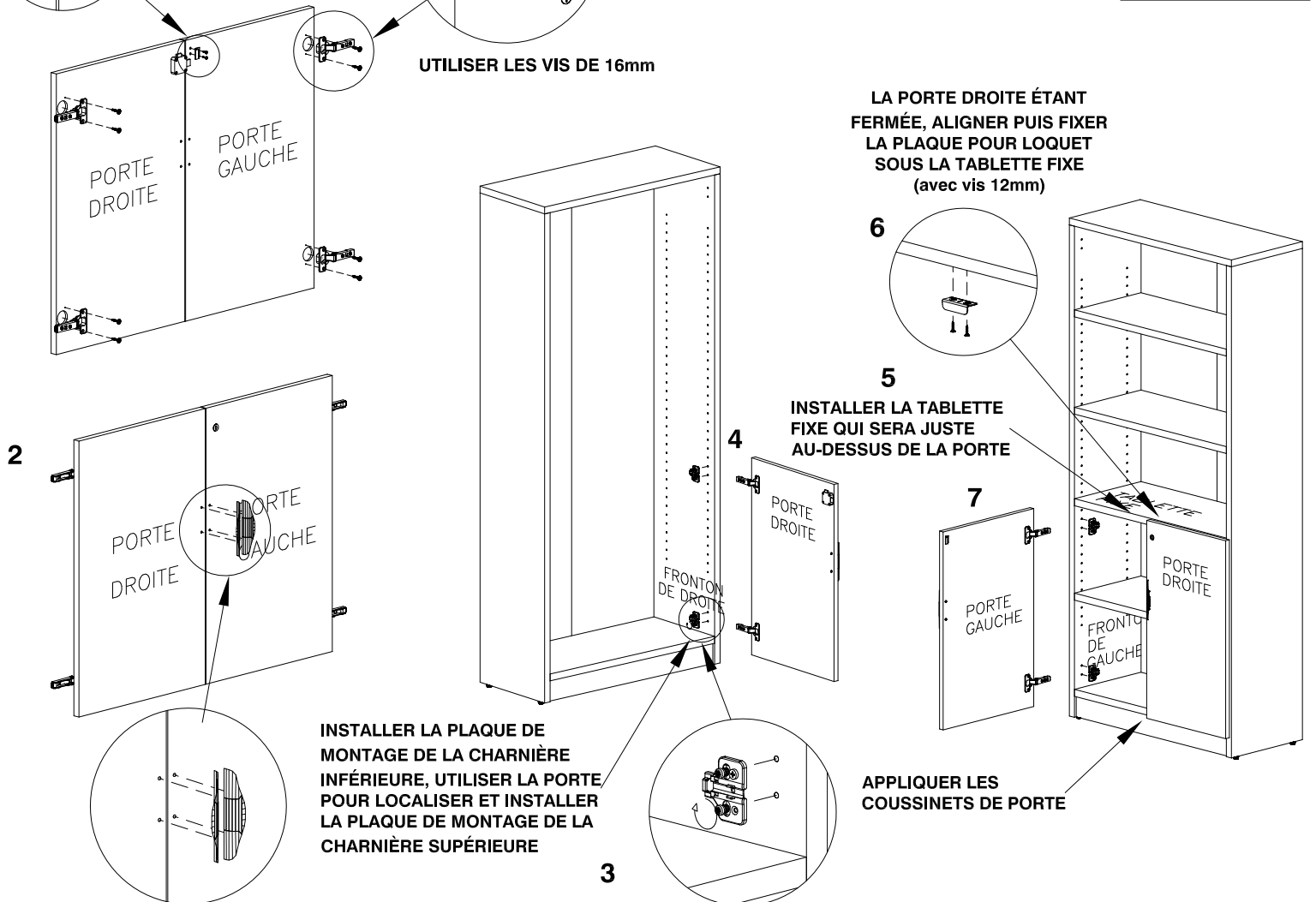


**ATTENTION :**  
 CE MEUBLE EST LOURD. ASSUREZ-VOUS D'AVOIR L'AIDE NÉCESSAIRE POUR LE SOULEVER OU EN DÉPLACER LES COMPOSANTES. GARDEZ LA QUINCAILLERIE HORS DE LA PORTÉE DES ENFANTS.

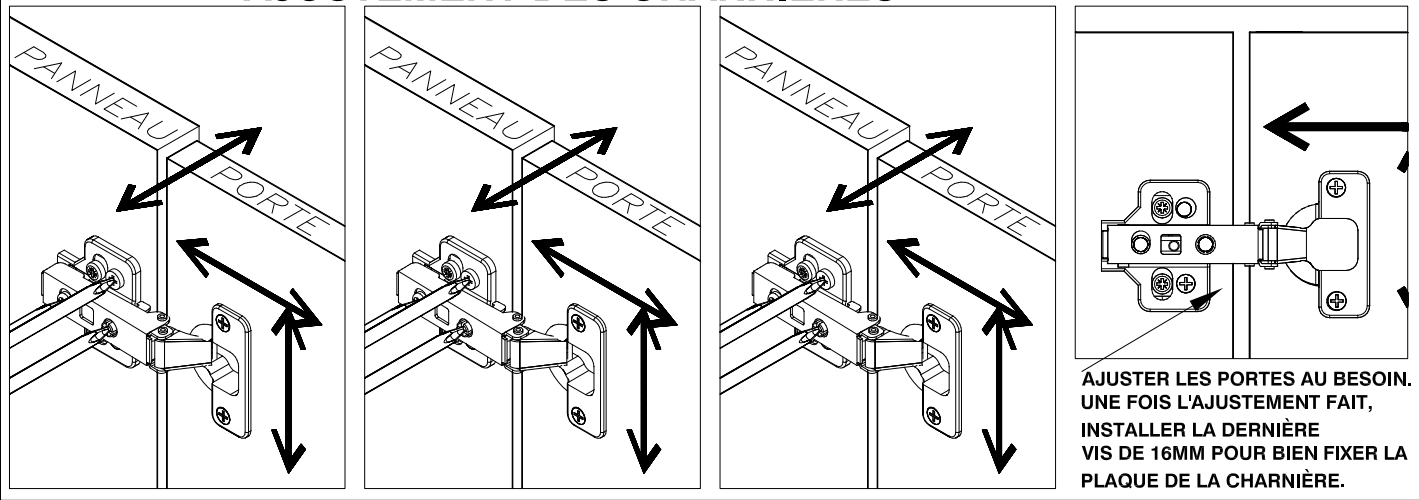


UTILISER LES VIS DE 16mm

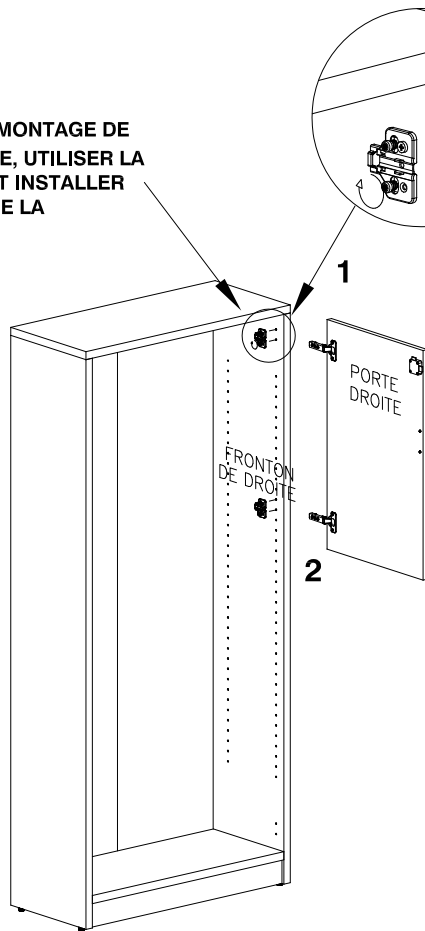
LA PORTE DROITE ÉTANT FERMÉE, ALIGNER PUIS FIXER LA PLAQUE POUR LOQUET SOUS LA TABLETTE FIXE (avec vis 12mm)



## AJUSTEMENT DES CHARNIÈRES

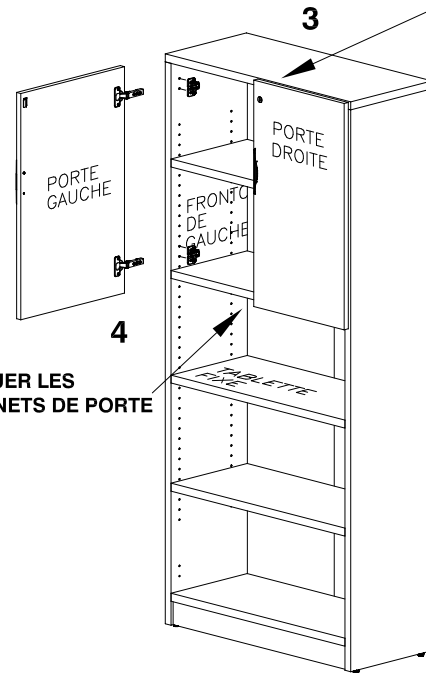


INSTALLER LA PLAQUE DE MONTAGE DE LA CHARNIÈRE SUPÉRIEURE, UTILISER LA PORTE POUR LOCALISER ET INSTALLER LA PLAQUE DE MONTAGE DE LA CHARNIÈRE INFÉRIEURE



LA PORTE DROITE ÉTANT FERMÉE, ALIGNER PUIS FIXER LA PLAQUE POUR LOQUET SOUS LA TABLETTE DU HAUT (avec vis 12mm)

APPLIQUER LES COUSSINETS DE PORTE



QUESTIONS OU PRÉOCCUPATIONS ?  
COMMUNIQUEZ avec le Service à la clientèle au  
1-800-567-3060  
du lundi au vendredi de 6 h à 16 h 30 HNP