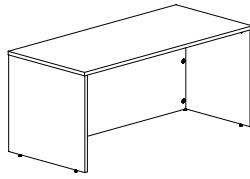
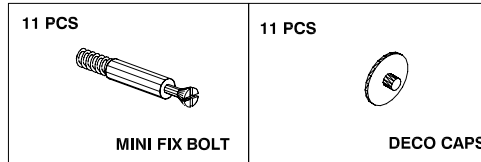




innovations

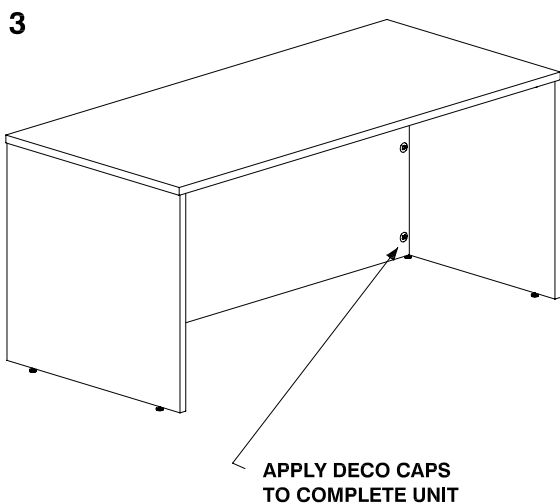
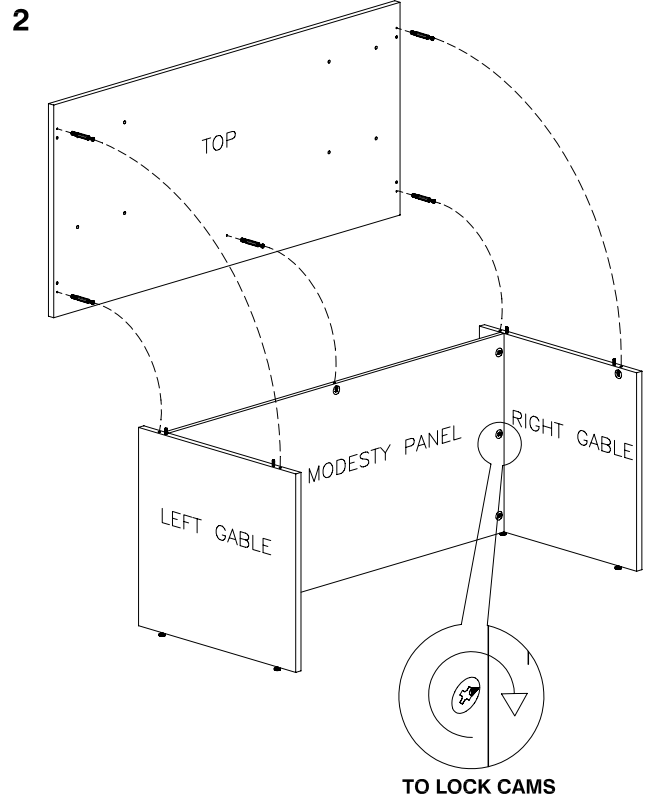
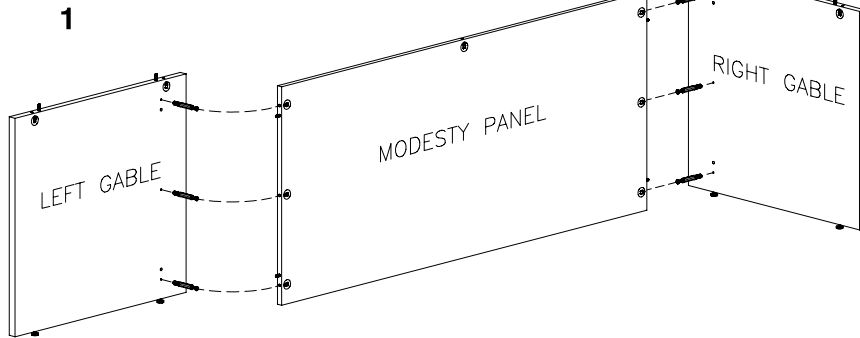


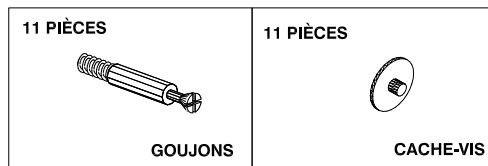
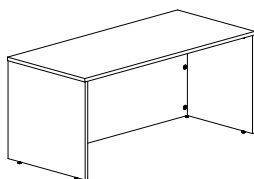
MODEL: INV-3060DS
INV-3066DS



CAUTION:

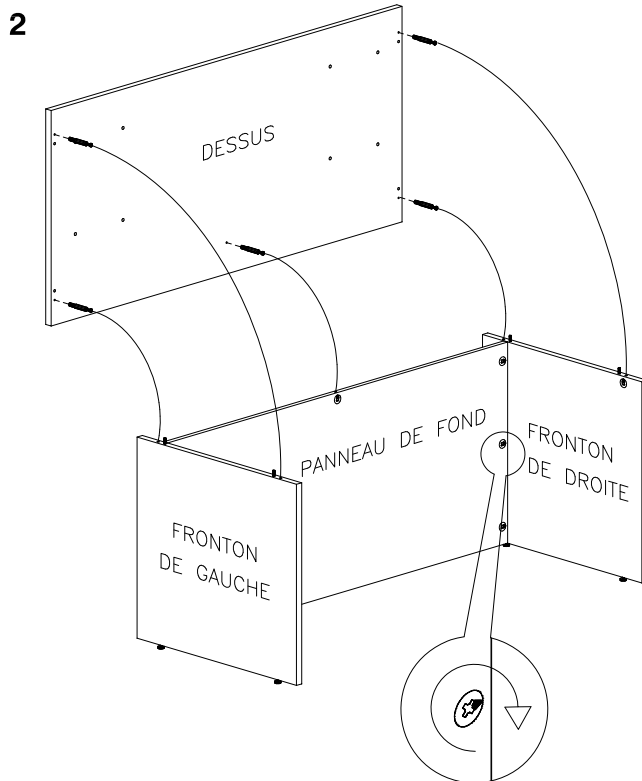
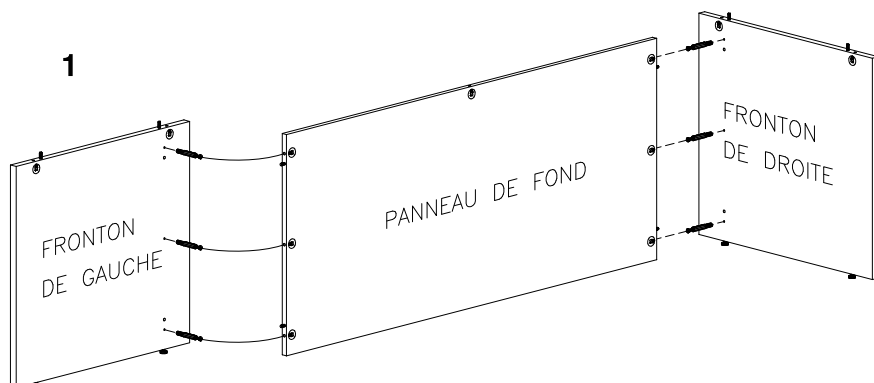
OFFICE FURNITURE IS HEAVY. ENSURE THAT YOU HAVE ADEQUATE ASSISTANCE WHEN LIFTING AND MOVING PARTS AND ASSEMBLIES. KEEP HARDWARE OUT OF REACH OF CHILDREN.



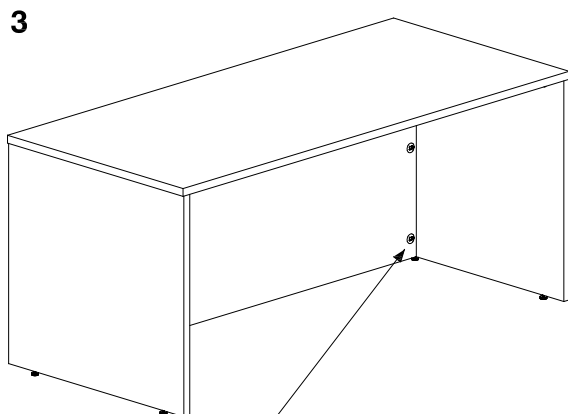


ATTENTION :

CET ARTICLE D'AMEUBLEMENT EST LOURD.
ASSUREZ-VOUS D'AVOIR L'AIDE
NÉCESSAIRE POUR LE SOULEVER OU EN
DÉPLACER LES COMPOSANTS ET
MODULES. GARDEZ LA QUINCAILLERIE
HORS DE LA PORTÉE DES ENFANTS.



**POUR SERRER LES
EXCENTRIQUES**

APPLIQUEZ LES CACHE-VIS
POUR COMPLÉTER LE
MONTAGE DE L'UNITÉ

**QUESTIONS OU PRÉOCCUPATIONS ?
COMMUNIQUEZ avec le Service à la
clientèle au 1-866-567-3060
du lundi au vendredi de 7 h à 16 h 30 HNP**