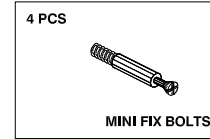
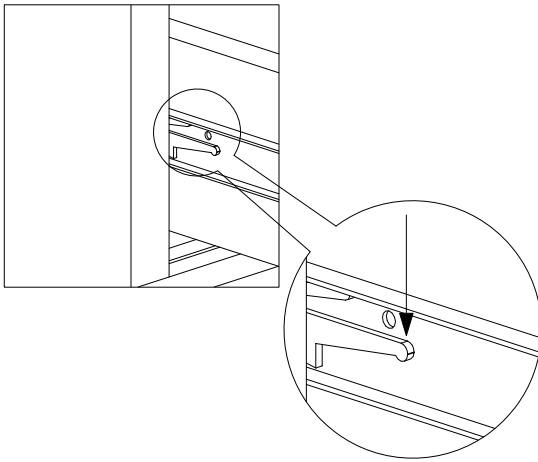


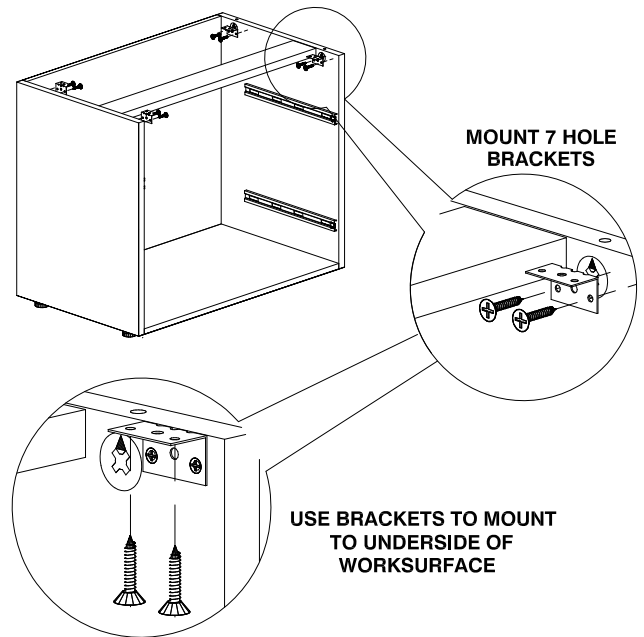
FOR OPTIONAL TOP



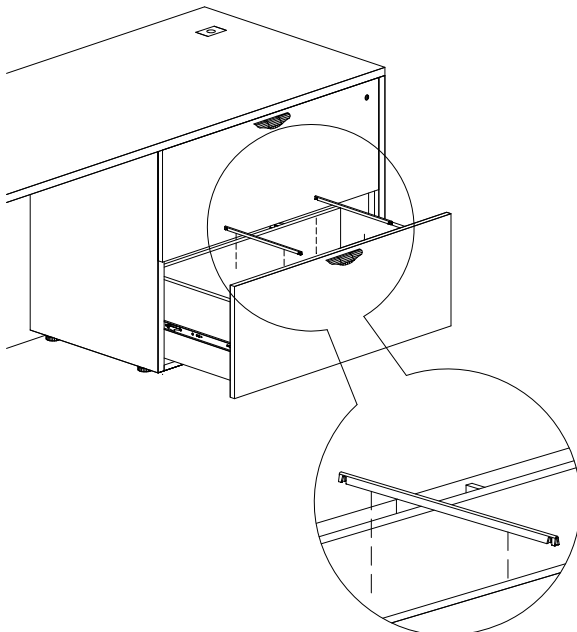
- 1. REMOVE DRAWERS BY PRESSING RIGHT SLIDE LEVER DOWN AND LEFT SLIDE LEVER UP SIMULTANEOUSLY. THEN PULL THE DRAWER FORWARD.**



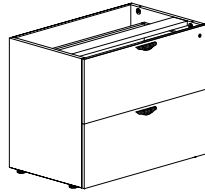
2



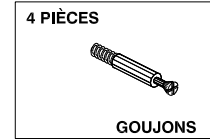
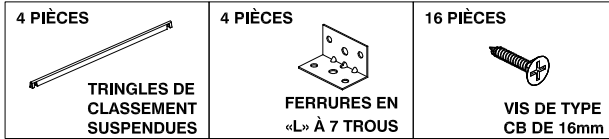
- 3. REMOUNT DRAWERS. CHECK THAT TWO (2) FILE BARS ARE INCLUDED IN EACH DRAWER.**



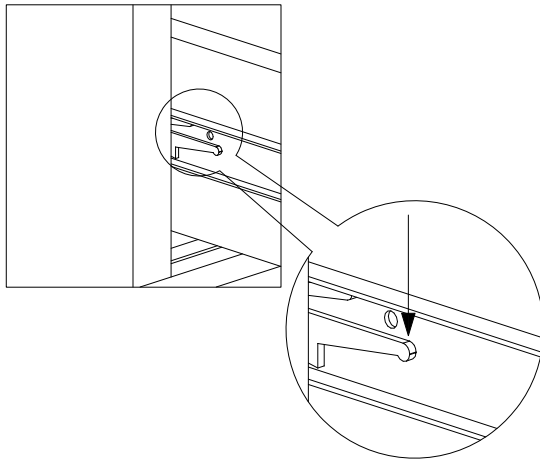
QUESTIONS OR CONCERNS ?
PHONE Customer Service
1-866-567-3060
M-F 7am - 4:30 pm PST



POUR LE DESSUS FACULTATIF

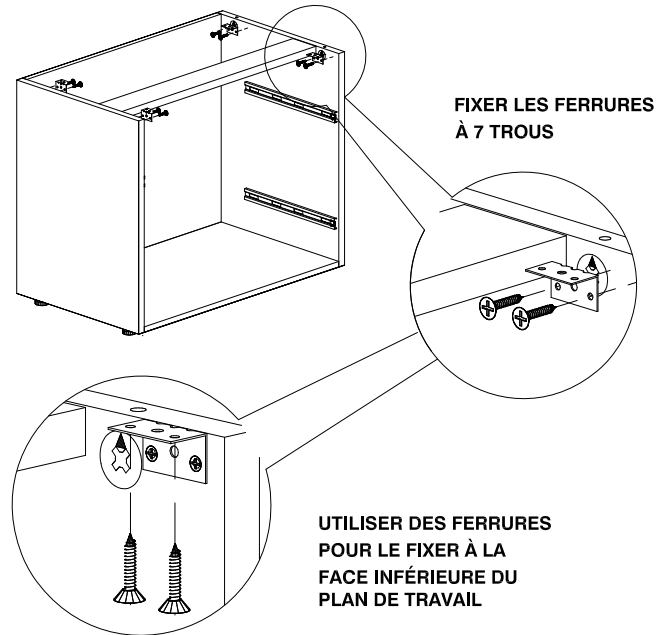


- 1. RETIRER LES TIROIRS EN APPUYANT SIMULTANÉMENT SUR LA COULISSE DE DROITE VERS LE BAS ET SUR LA COULISSE DE GAUCHE VERS LE HAUT. ENSUITE, TIRER LE TIROIR VERS L'AVANT.**

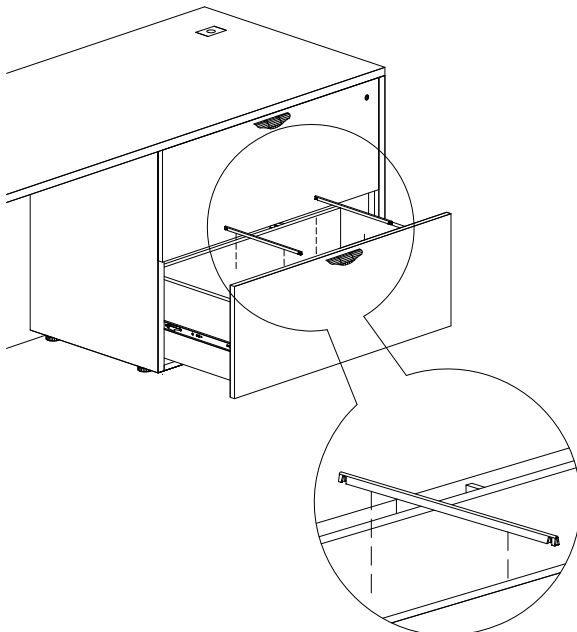


ATTENTION:
CET ARTICLE D'AMEUBLEMENT EST LOURD. DEMANDER TOUJOURS DE L'AIDE, POUR SOULEVER OU DÉPLACER LES COMPOSANTES ET LES MODULES. TENIR LA QUINCAILLERIE D'AMEUBLEMENT HORS DE LA PORTÉE DES ENFANTS.

2



- 3. REMETTER LES TIROIRS EN PLACE ET VÉRIFIER QUE CHACUN CONTIENT BIEN DEUX (2) TRINGLES DE CLASSEMENT.**



QUESTIONS OU PRÉOCCUPATIONS ?
COMMUNIQUER avec le Service à la clientèle
Tél: 1-866-567-3060
du lundi au vendredi entre 7h00 et 16h30
(Heure Normale du Pacifique HPN)