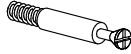

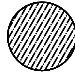
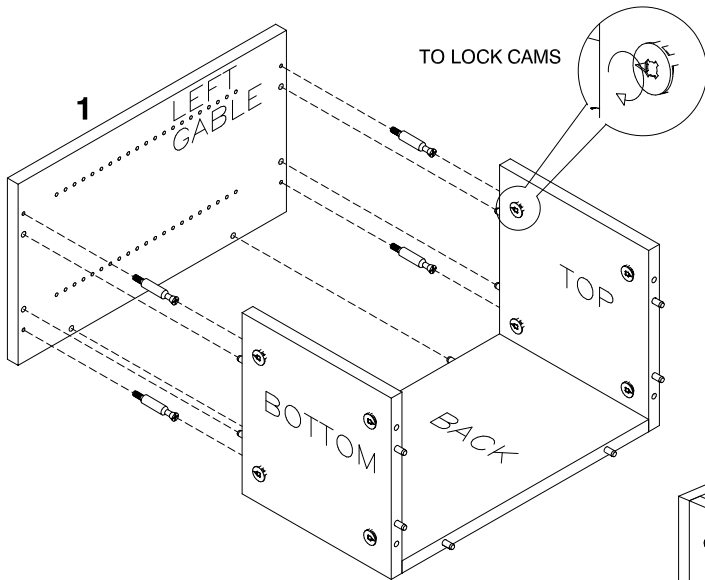
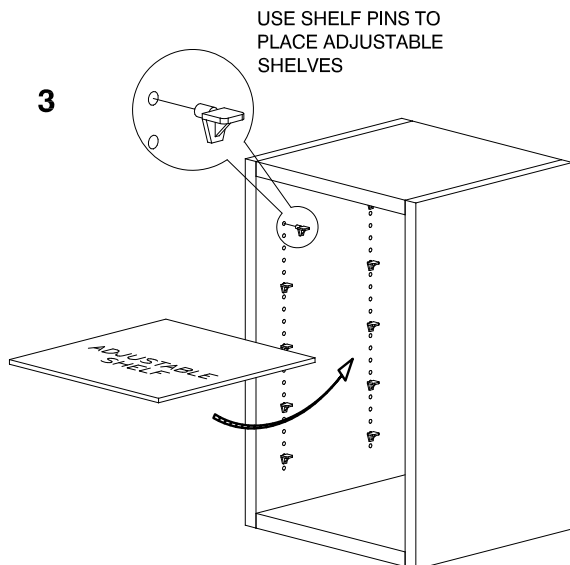
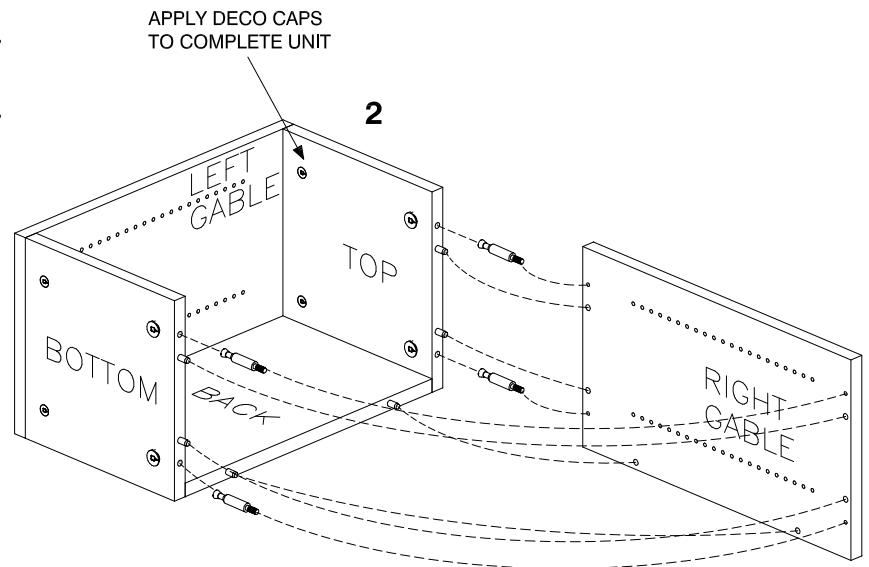
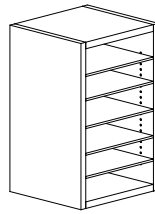


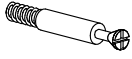


<p>8 PCS</p>  <p>COARSE THREAD MINI FIX</p>	<p>20 PCS</p>  <p>SHELF PIN</p>	<p>8 PCS</p>  <p>DECO CAP</p>
--	--	---



CAUTION:
 OFFICE FURNITURE IS HEAVY. ENSURE THAT YOU HAVE ADEQUATE ASSISTANCE WHEN LIFTING AND MOVING PARTS AND ASSEMBLIES. KEEP HARDWARE OUT OF REACH OF CHILDREN.

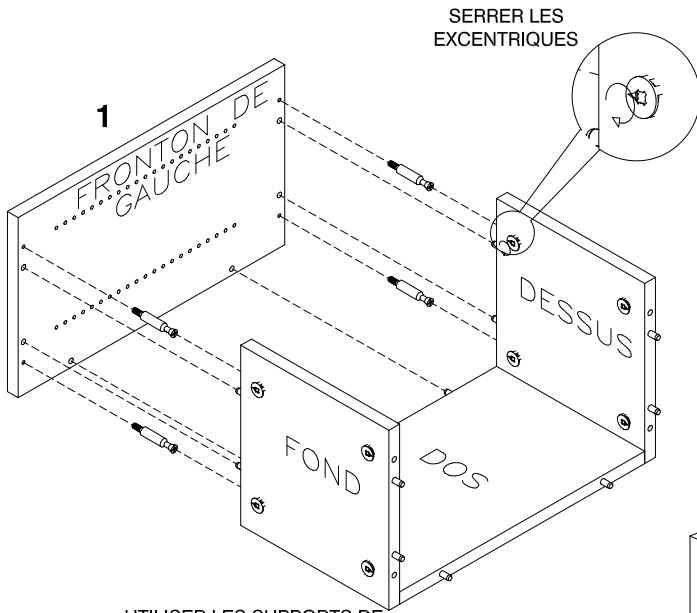




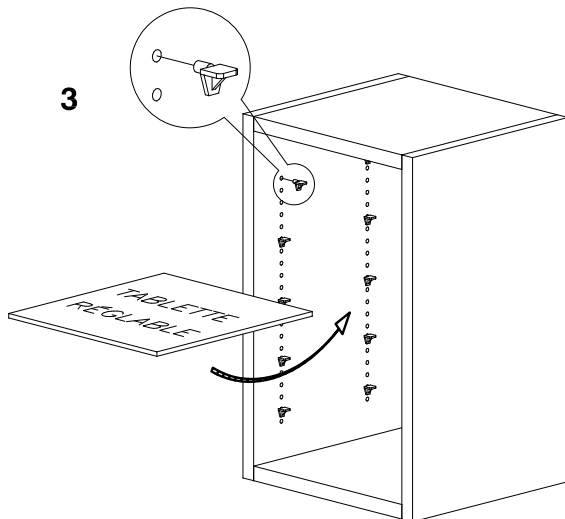
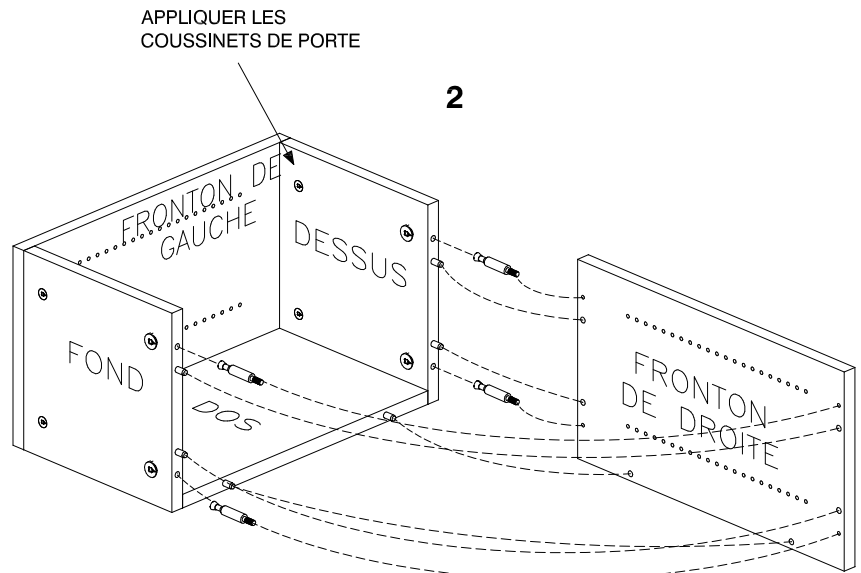
<p>8 PIÈCES</p>  <p>GOUJONS À FILET NORMAL</p>	<p>20 PIÈCES</p>  <p>SUPPORTS DE TABLETTE</p>	<p>8 PIÈCES</p>  <p>CACHE-VIS</p>
---	--	--

ATTENTION:

**CET ARTICLE D'AMEUBLEMENT EST LOURD.
DEMANDER TOUJOURS DE L'AIDE, POUR
SOULEVER OU DÉPLACER LES
COMPOSANTES ET LES MODULES.
TENIR LA QUINCAILLERIE D'AMEUBLEMENT
HORS DE LA PORTÉE DES ENFANTS.**



UTILISER LES SUPPORTS DE TABLETTE POUR INSTALLER LES TABLETTES RÉGLABLES



QUESTIONS OU PRÉOCCUPATIONS ?
COMMUNIQUER avec le Service à la clientèle
Tél: 1-800-567-3060
du lundi au vendredi entre 6h00 et 16h30
(Heure Normale du Pacifique HPN)