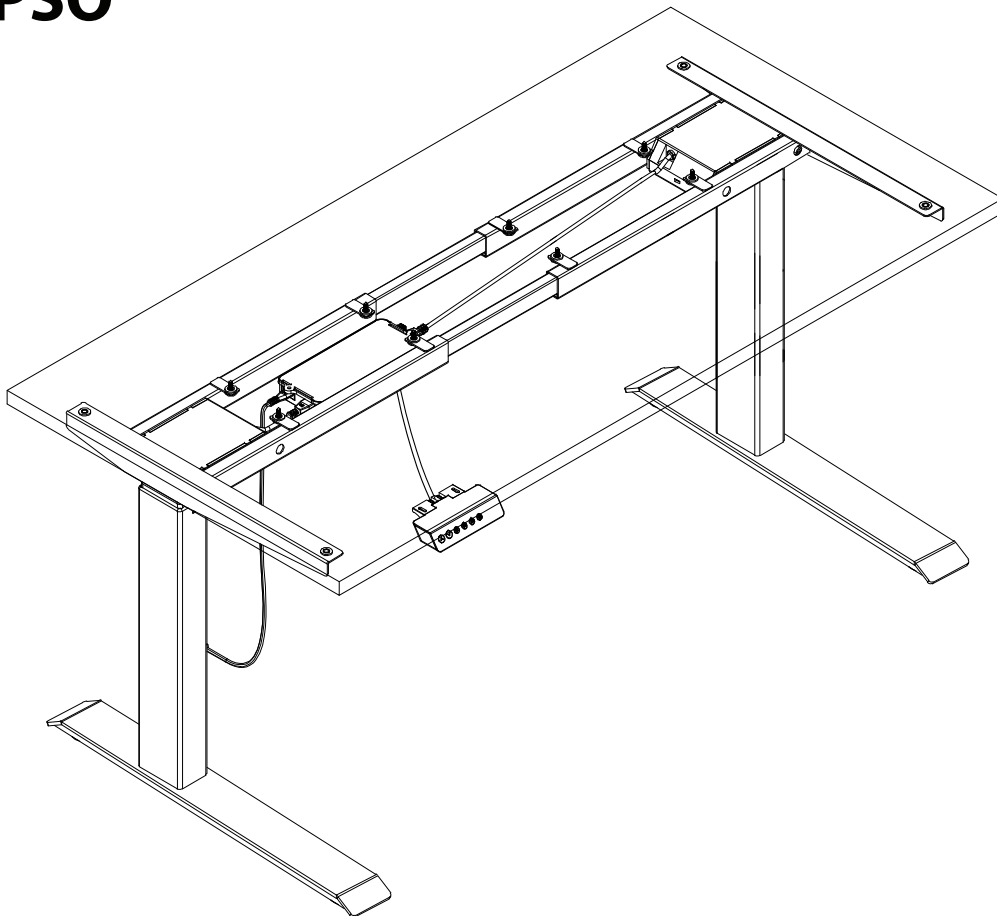


CALYPSO



QUESTIONS OR CONCERNS?

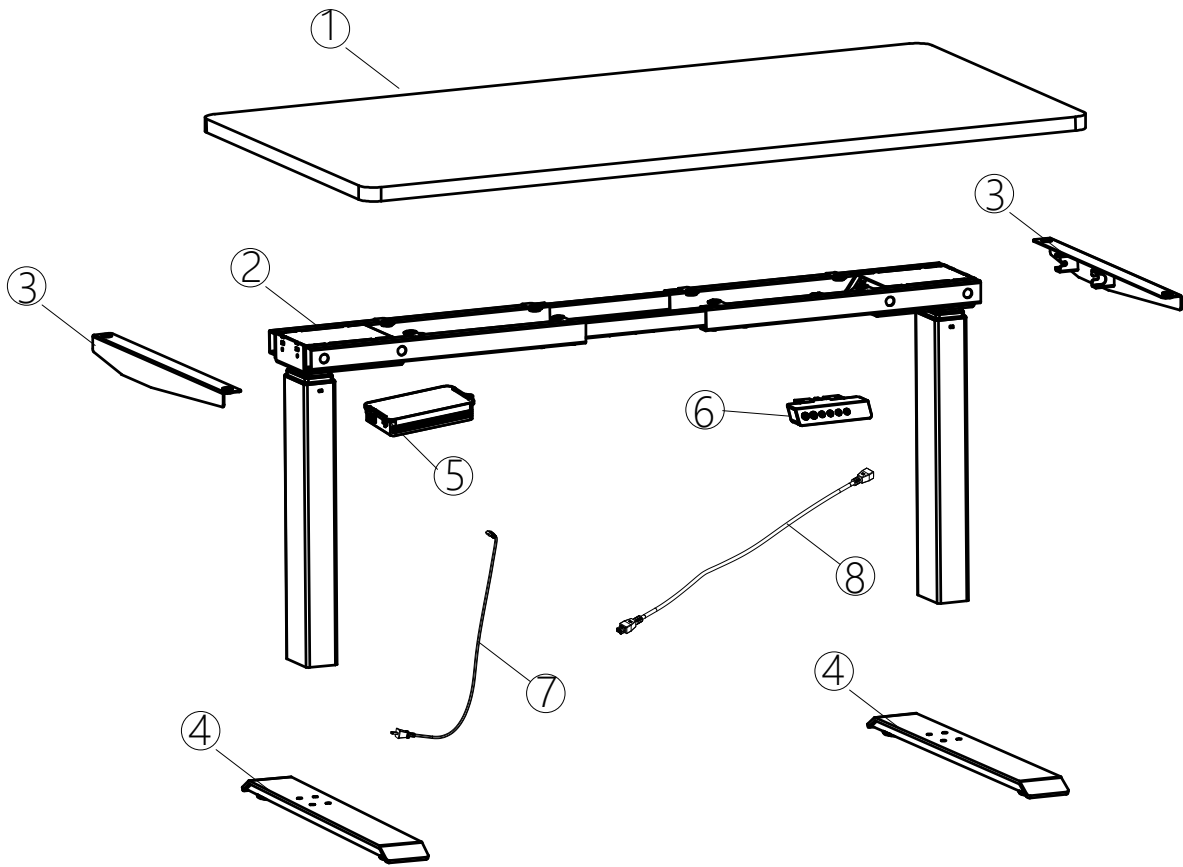
PHONE Customer Service
1-800-567-3060
M-F 6am - 4:30 pm PST

QUESTIONS OU PRÉOCCUPATIONS?

COMMUNIQUER avec le Service à la clientèle
Tél: 1-800-567-3060
du lundi au vendredi entre 6h00 et 16h30
(Heure Normale du Pacifique HNP)



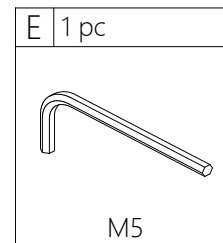
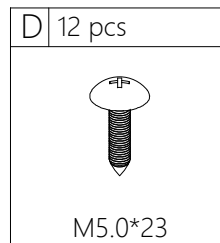
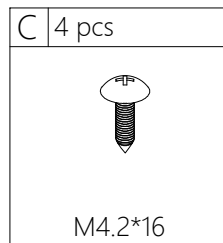
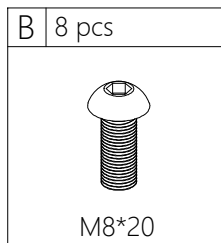
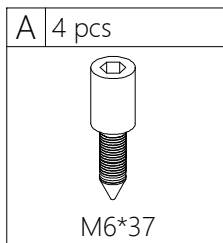
IF ASSEMBLING A 3 LEG MODEL OF THIS DESK (CAL-E1-3LEG), PLEASE REFER TO THE ASSEMBLY INSTRUCTION INCLUDED WITH THE 3 LEG MODEL.
POUR ASSEMBLER UN MODÈLE À 3 PATTES DE CE BUREAU (CAL-E1-3LEG), VEUILLEZ CONSULTER LE GUIDE D'ASSEMBLAGE INCLUS AVEC LE MODÈLE À 3 PATTES.



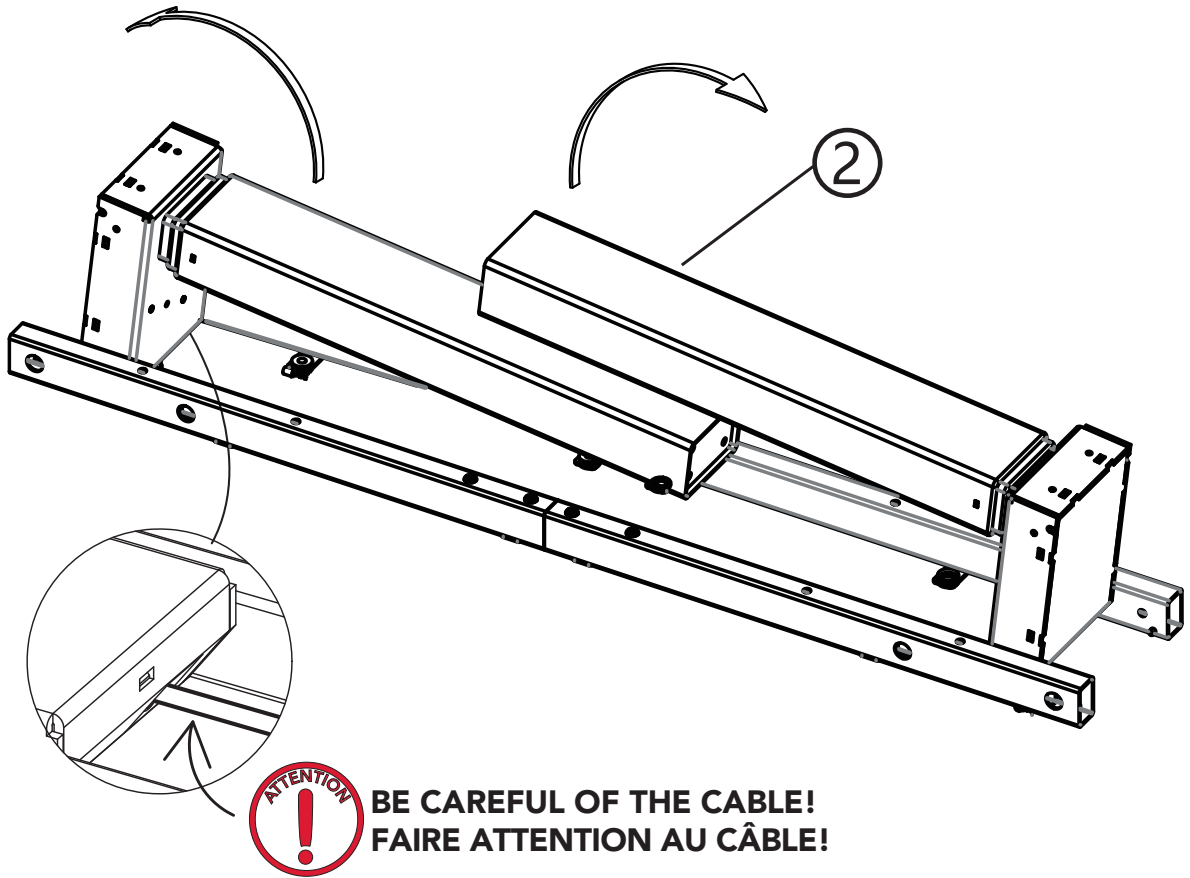
PARTS:/LISTE DES PIÈCES:

1. DESKTOP (ORDERED SEPARATELY - SHOWN PAGE 7, STEP 9)/
DESSUS DU BUREAU (COMMANDÉS SÉPARÉMENT - VOIR PAGE 7, ÉTAPE 9)
2. FOLDING FRAME/SUPPORT REPLIABLE
3. LEG TOP PLATE/BRAS EN PORTE À FAUX
4. LEG FOOT/PIÈTEMENT
5. CONTROLLER/CONTRÔLE
6. KEY PAD/TÉLÉCOMMANDE
7. POWER CABLE/CÂBLE D'ALIMENTATION
8. POWER CABLE/CÂBLE D'ALIMENTATION

HARDWARE/QUINCAILLERIE:

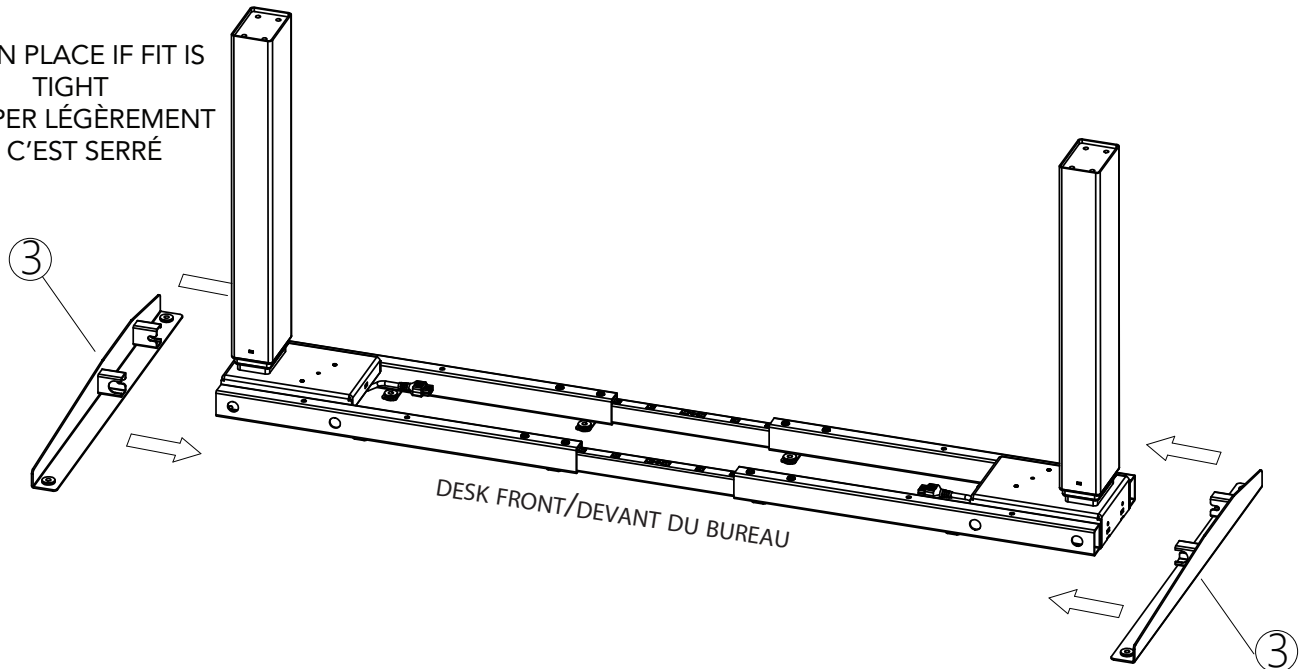


STEP 1
ÉTAPE 1



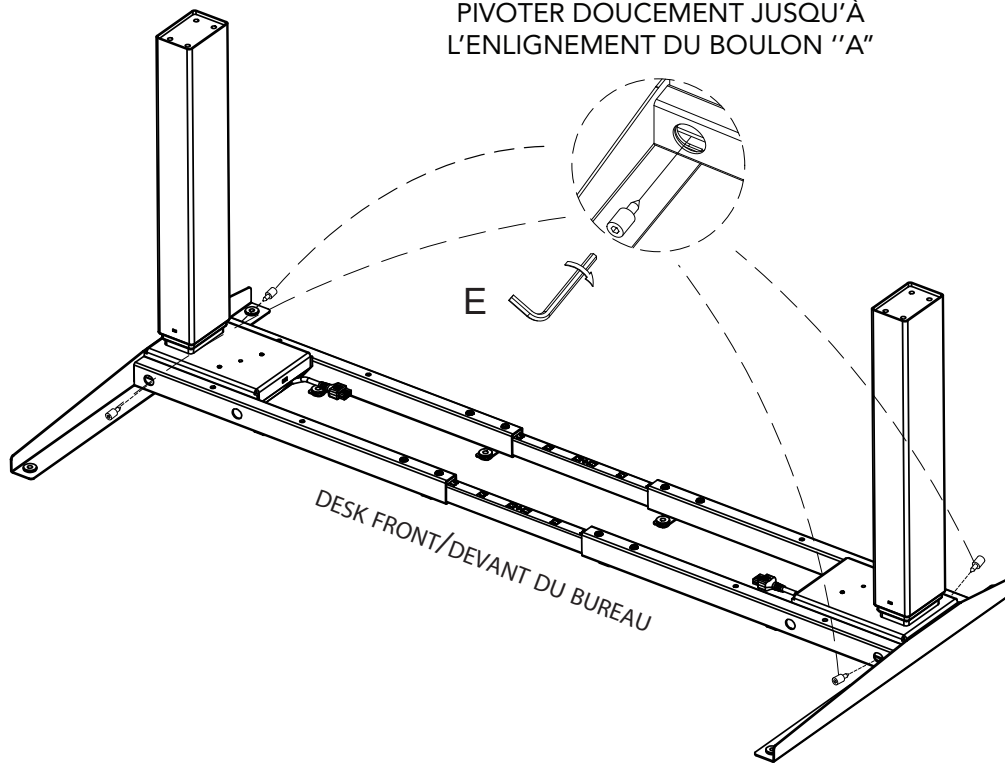
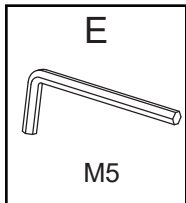
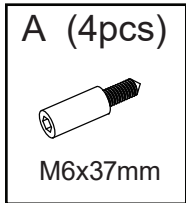
STEP 2
ÉTAPE 2

TAP IN PLACE IF FIT IS
TIGHT
FRAPPER LÉGÈREMENT
SI C'EST SERRÉ

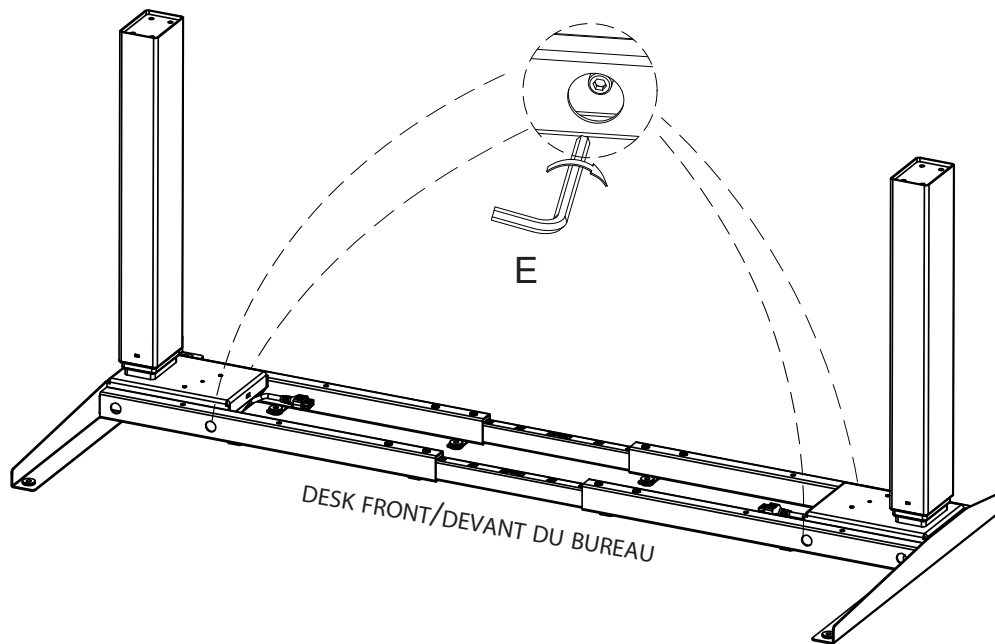
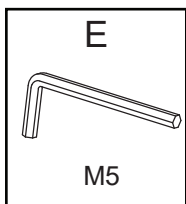


STEP 3
ÉTAPE 3

ROTATE SLIGHTLY UNTIL BOLT "A" ALIGNS
PIVOTER DOUCEMENT JUSQU'À
L'ENLIGNEMENT DU BOULON "A"



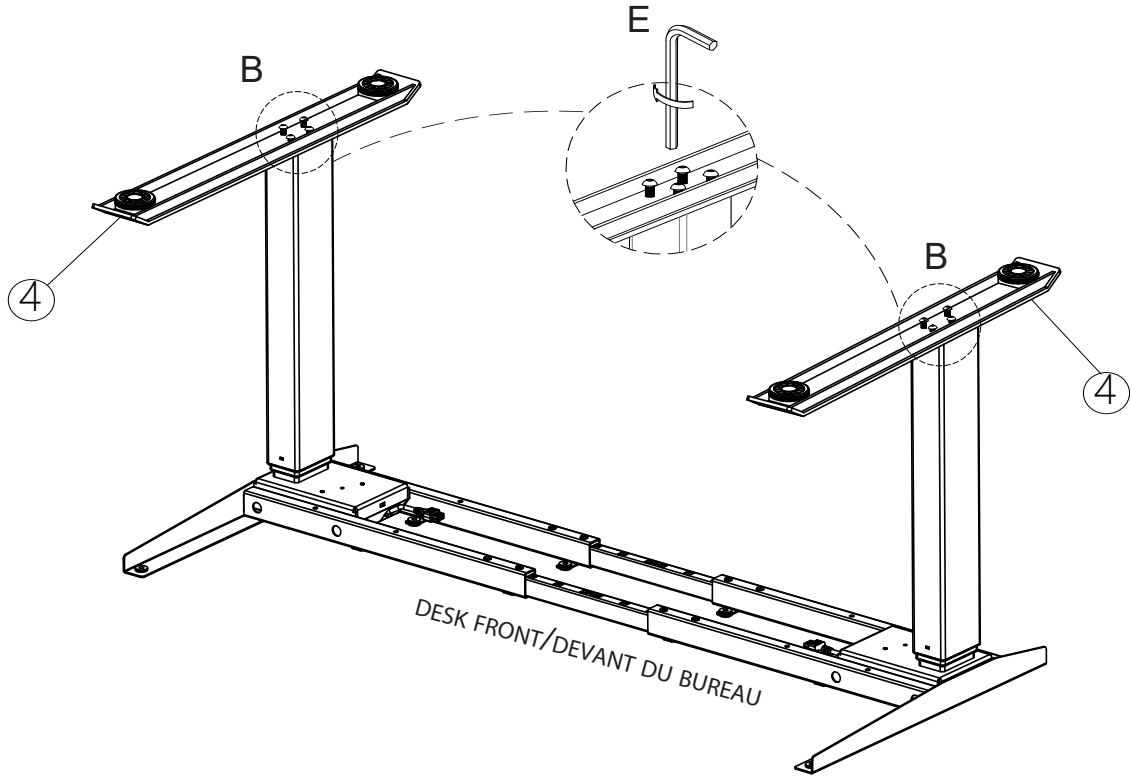
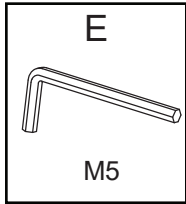
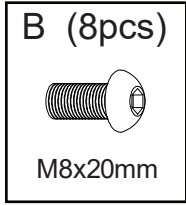
STEP 4
ÉTAPE 4



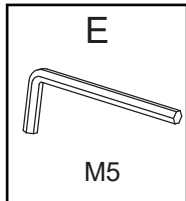
STEP 5
ÉTAPE 5



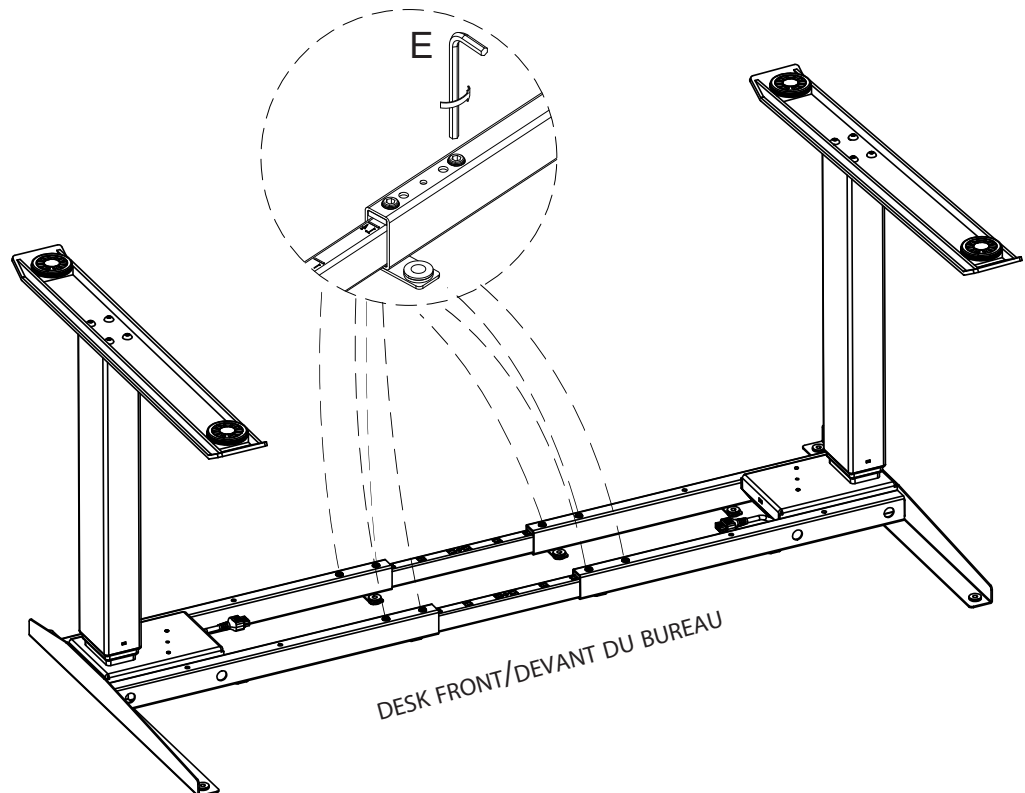
IF ASSEMBLING A 3 LEG MODEL OF THIS DESK (CAL-E1-3LEG), PLEASE REFER TO THE ASSEMBLY INSTRUCTION INCLUDED WITH THE 3 LEG MODEL.
POUR ASSEMBLER UN MODÈLE À 3 PATTES DE CE BUREAU (CAL-E1-3LEG), VEUILLEZ CONSULTER LE GUIDE D'ASSEMBLAGE INCLUS AVEC LE MODÈLE À 3 PATTES.



STEP 6
ÉTAPE 6



TO ADJUST FRAME SIZE, LOOSEN BOLTS
POUR RÉGLER LE FORMAT DU SUPPORT, DÉSERRER LES BOULONS



STEP 7
ÉTAPE 7

SLIDE FRAME APART IN EQUAL INCREMENT UNTIL THE DESIRED SIZE IS REACHED.

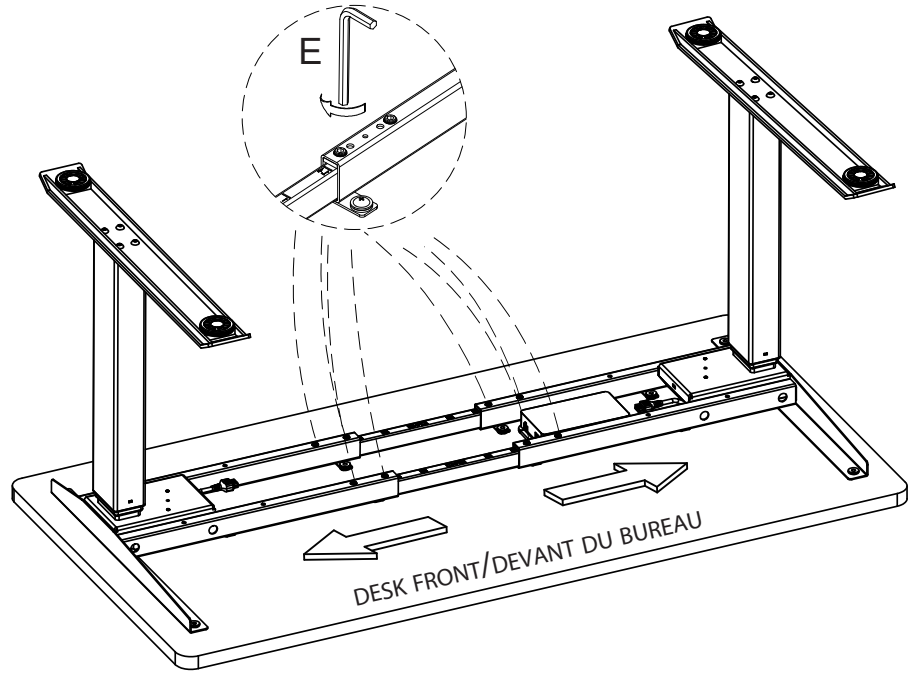
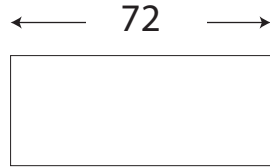
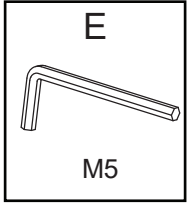
EXAMPLE: FOR 72 TOP SIZE ON DESK SIDE, EXPAND FRAME TO 72 ON FRAME SIZE INDICATOR

NOTE: FOR 48 TOP SIZE DESK, DO NOT SLIDE APART.

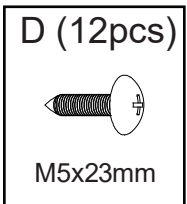
ÉCARTER À ÉGALE DISTANCE POUR OBTENIR LE FORMAT DÉSIRÉ

EXAMPLE: POUR UN BUREAU DE 72, ÉCARTER LE SUPPORT À 72 TEL QU'INDIQUÉ SUR LE SUPPORT

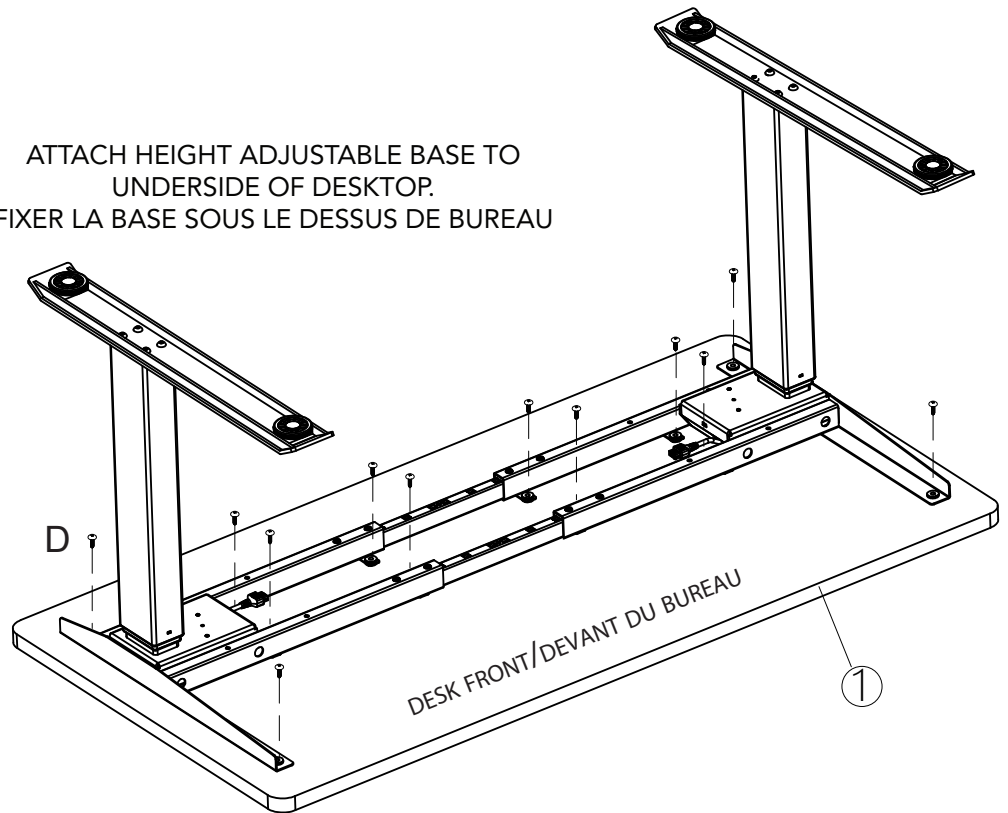
NOTE: POUR UN BUREAU DE 48, NE PAS ÉCARTER DEVANT DU BUREAU



STEP 8
ÉTAPE 8



ATTACH HEIGHT ADJUSTABLE BASE TO UNDERSIDE OF DESKTOP.
FIXER LA BASE SOUS LE DESSUS DE BUREAU

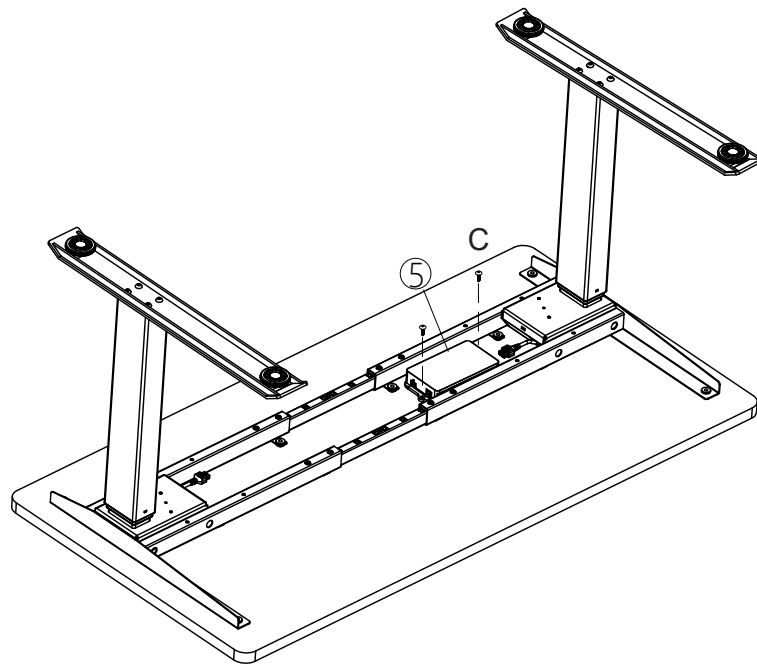


STEP 9 ÉTAPE 9

C (2pcs)



M4.2x16mm



NOTE

THE CONTROL BOX IS EQUIPPED WITH A 6-AXIS GYROSCOPIC SENSOR AND MUST BE FLAT AND LEVEL IN ORDER FOR THE DESK TO OPERATE. FAILURE TO PROPERLY LEVEL THE CONTROL BOX/DESK PRIOR TO TESTING/USE MAY RESULT IN ERROR CODE 'ER05' OR 'ER08' (SEE ATTACHED ERROR CODE CHART FOR INSTRUCTIONS TO CLEAR). ENSURE THE CONTROL BOX IS NOT TILTED OR HANGING BY ITS CORD PRIOR TO USE.

LE BOÎTIER DE COMMANDE EST ÉQUIPÉ D'UN CAPTEUR GYROSCOPIQUE À 6 AXES ET DOIT ÊTRE DROIT ET AU NIVEAU POUR QUE LE BUREAU FONCTIONNE. LA MISE À NIVEAU CORRECTE DU BOÎTIER DE COMMANDE AVANT LE TEST D'UTILISATION PEUT ENTRAÎNER UN CODE D'ERREUR « ER05 » OU « ER08 » (VOIR LE TABLEAU DES CODES D'ERREUR CI-JOINT POUR LES INSTRUCTIONS). ASSUREZ-VOUS QUE LE BOÎTIER DE COMMANDE N'EST PAS INCLINÉ OU SUSPENDU PAR SON CORDON AVANT L'UTILISATION.

STEP 10 ÉTAPE 10

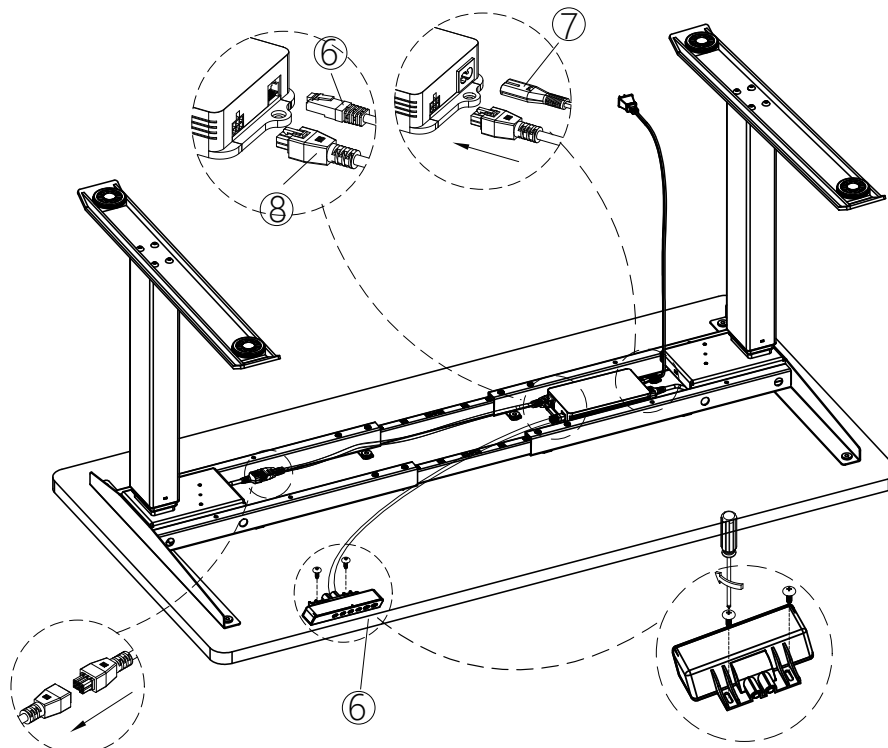
C (2pcs)



M4.2x16mm

KEYPAD CAN BE INSTALLED LEFT OR RIGHT.
LA TÉLÉCOMMANDE PEUT ÊTRE INSTALLÉE À GAUCHE OU À DROITE.

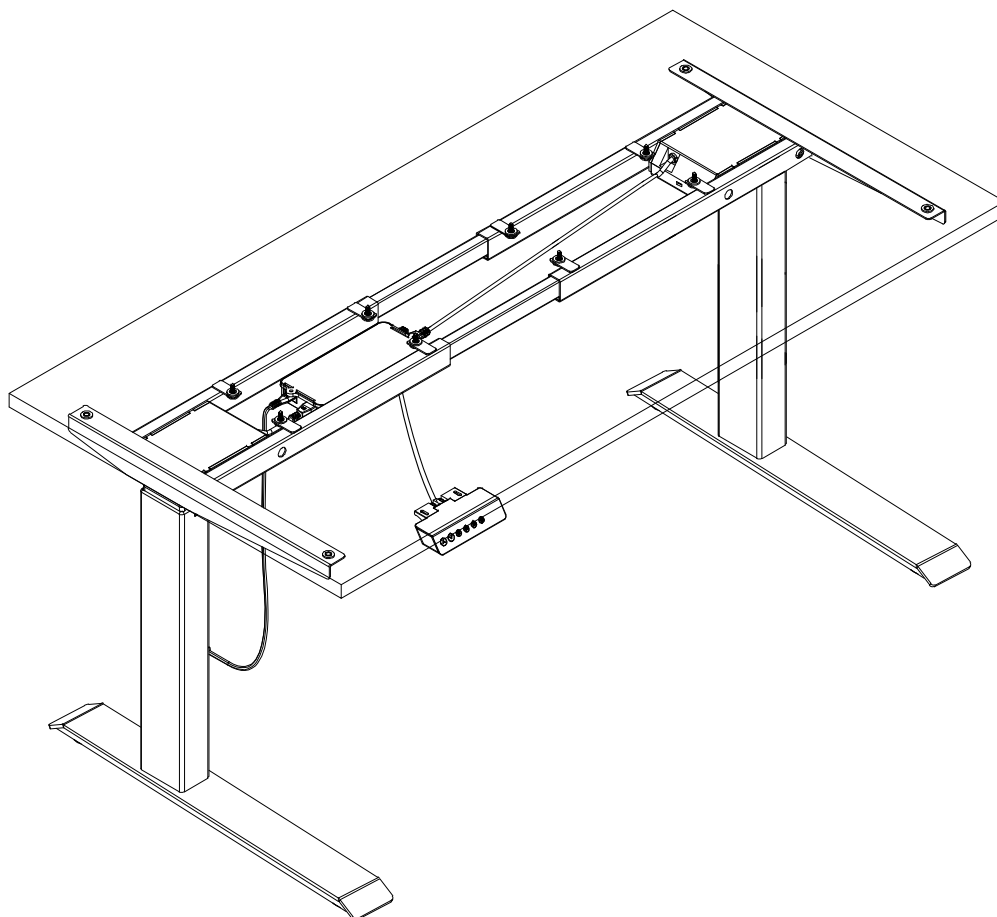
PLUG KEYPAD INTO CONTROL BOX
BRANCHER LA TÉLÉCOMMANDE À LA BOÎTE DE CONTRÔLE



STEP 11
ÉTAPE 11

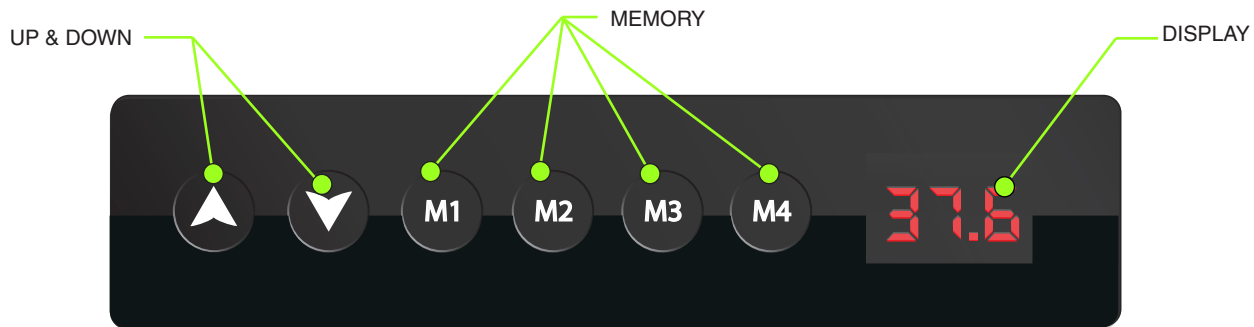


IMPORTANT! DESK IS HEAVY, USE TWO OR MORE PEOPLE WHEN FLIPPING DESK.
AVIS IMPORTANT! BUREAU ET LOURDE ET NÉCESSITE DEUX PERSONNES OU PLUS POUR LE METTRE SUR SES PATTES.



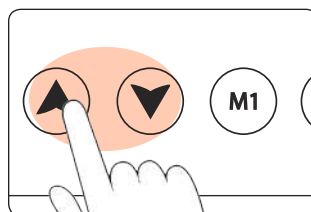
IMPORTANT! BEFORE PLUGGING INTO POWER, SEE QUICK GUIDE FOR UNIT SETUP AND KEY PAD OPERATION.
AVIS IMPORTANT! AVANT DE BRANCHER À UNE PRISE DE COURANT, CONSULTER LE GUIDE DE RÉFÉRENCE RAPIDE POUR LA MISE EN FONCTION DES TOUCHES DE LA TÉLÉCOMMANDE.

Height Adjustable Keypad Quick Guide



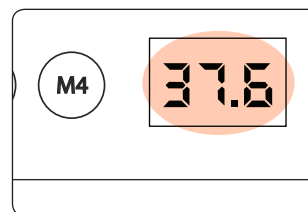
Basic Touchscreen Keypad Operation

- The touchscreen keypad buttons lockout after inactivity. If the buttons are not touched for 30 seconds, the M1, M2, M3 and M4 buttons will lock. To unlock, touch either the up or down button once and all buttons will re-activate.
- Four preferred heights can be set using the Memory buttons (M1, M2, M3 & M4).
- This height adjustable base is equipped with an **anti-collision** feature. If the desk encounters an immovable object while going up or down, the desk will automatically reverse.
- Factory minimum and maximum preset height values are adjustable. Please contact customer service for assistance.



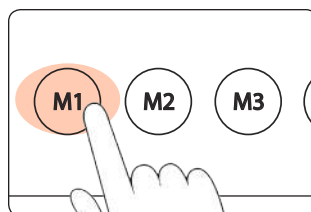
Up & Down Buttons

When the Up or Down buttons are touched, the desk will move until pressure is removed from the button.



Display Screen

Displays the current height of the desk.



Memory Buttons (M1, M2, M3 & M4)

Using the Up & Down buttons, position the desk at a desired height. Press and hold either M1, M2, M3 or M4 for 5 seconds. Once a “beep” is heard, the height is saved.

Note/Caution:

- If you encounter an issue with your desk, unplug for 2 minutes and plug back into a confirmed power source.
- Saved height presets will **not** be lost in the event of a power outage.
- Do not exceed recommended weight limit of:
 - 2 LEG MODEL (CAL-E1-2LEG) - 120kg (265lbs)
 - 3 LEG MODEL (CAL-E1-3LEG) - 145kg (320lbs)
- Recommended weight limit must also include the weight of the desktop/worksurface.
- Install with 2.5cm (1”) clearance around work surface to prevent finger pinch.
- Ensure vertical motion is clear of obstruction
- Duty cycle: 10% of the industry standard run cycle. For example, two minutes of constant operation should be followed by 18 minutes of inactivity.
- The design of Calypso does not support the lifting of extreme weight loads, for example, a person.
- Do not open electrical components (controller, motor housing or keypad).
- Calypso is designed for indoor use only.
- In the unlikely event that the desk becomes loose/shaky, check that all screws and bolts are securely installed and tight.

QUESTIONS OR CONCERNS?

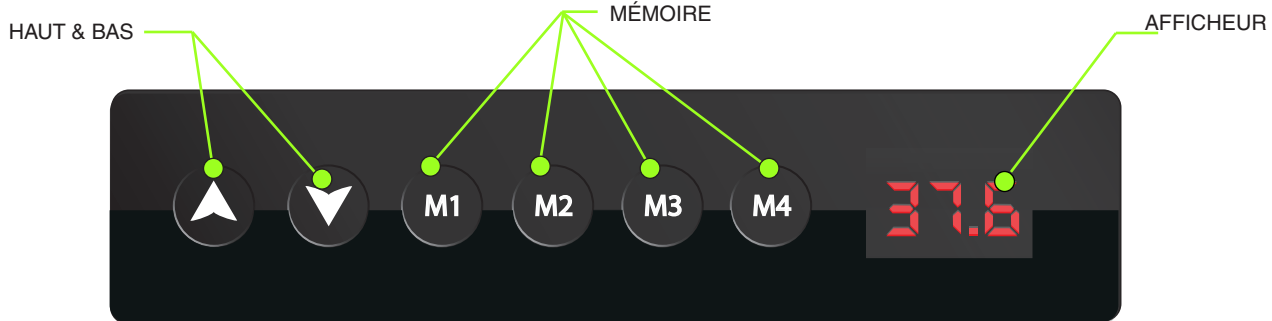
Please contact Customer Service
T 1-800-567-3060
M-F 6am - 4:30 pm PST
cs@heartwood.ca

Quick guide should remain with the product after assembly for user reference.

Keypad Error Codes:

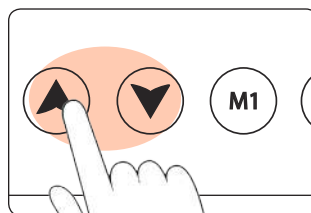
Error Code	Problem	Solution
E01,E06,E07	Power fault	Power off for 2 min., check power connection and restart Try a different outlet if problem persists
E04	Keypad fault	Power off for 2 min., check connections between controller and keypad and restart
E05	Anti-collision alert	Check to confirm nothing is blocking the path of the desk Press and hold '▼' until desk reaches lowest point
E08	Desktop sloping alert	Check that desk is level Try recalibrating (See RST) if problem persists
E11	Cable connection fault	Power off for 2 min., check all cable connections and restart
E12	Controller fault	Power off for 2 min., then restart If problem persists, replace the controller
E14~E17	Motor fault	Power off for 2 min., then restart If problem persists, replace the motor
E18	Overloading alert	2-leg load > 265lbs or 3-leg load > 320lbs Lighten the load, power off for 2 min. and restart
HOT	Motors have overheated	Overheat protection, desk will resume operating after 20 min.
RST	Reset/recalibrate controller	Press and hold '▼' until desk reaches lowest point and continue to hold until display resets

Guide rapide du clavier d'ajustement de la hauteur



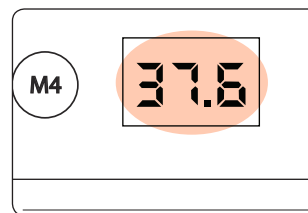
Opération de base du clavier

- Les boutons du clavier se verrouillent après être inactifs. Si les boutons ne sont pas touchés après 30 secondes, les boutons M1, M2, M3 et M4 seront verrouillés. Pour déverrouiller, toucher soit le bouton haut ou bas et tous les boutons seront réactivés.
- Quatre hauteurs préférées peuvent être choisies en utilisant les boutons de mémoire (M1, M2, M3 & M4).
- Cette base réglable en hauteur est munie d'une fonction anti-collision. Si le bureau rencontre un obstacle en montant ou en descendant, l'action s'inversera automatiquement.
- Les valeurs de hauteur minimum et maximum pré-réglées en usine sont réglables. Veuillez contacter le service à la clientèle pour obtenir de l'aide.



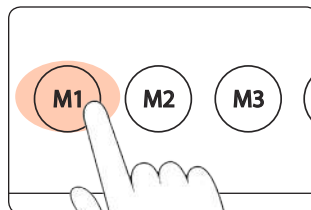
Boutons haut et bas

Quand vous touchez les boutons haut ou bas, le bureau sera en mouvement tant que vous presserez les boutons.



Afficheur

Affiche la hauteur actuelle du bureau.



Boutons de mémoire

(M1, M2, M3 ou M4) En utilisant les boutons haut et bas, vous obtenez la hauteur de bureau désirée. Pressez et tenez le bouton M1, M2, M3 ou M4 pendant 5 secondes. Après le "beep", la hauteur est enregistrée.

Note/Mise en garde

- Les hauteurs enregistrées ne seront pas perdues dans l'éventualité d'une panne de courant.
- Si vous rencontrez un problème avec votre bureau, débranchez-le pendant 2 minutes, puis rebranchez-le à une source d'alimentation fonctionnelle.
- Ne pas excéder la limite de poids recommandée:
MODÈLE 2 PATTES (CAL-E1-2LEG) – 120kg (265lbs)
MODÈLE 3 PATTES (CAL-E1-3LEG) – 145kg (320lbs)
- La limite de poids recommandée doit aussi inclure le poids de la surface de travail.
- Conserver 2,5cm (1") d'espace libre autour de la surface de travail pour prévenir de se pincer les doigts.
- S'assurer que l'espace vertical est libre de toute obstruction.
- Cycle d'utilisation: Le standard d'utilisation de l'industrie est de 10%. Par exemple, deux minutes d'opération devraient être suivies par 18 minutes d'inactivité.
- Le design de Calypso ne supporte pas la levée de poids extrêmes comme une personne par exemple.
- Ne pas ouvrir les composants électriques (contrôle, moteur ou clavier).
- Calypso est conçu pour usage interne seulement.
- Dans l'éventualité que le bureau devient instable, vérifier toutes les vis et les écrous pour qu'ils soient serrés en toute sécurité.

QUESTIONS OU PRÉOCCUPATIONS?

COMMUNIQUER avec le Service à la clientèle

Téél: 1-800-567-3060

du lundi au vendredi entre 6h00 et 16h30

(Heure Normale du Pacifique HNP)

cs@heartwood.ca

Le guide rapide devrait demeurer à la portée de la main après l'assemblage pour référence.

Codes d'erreur du clavier:

Code d'erreur	Problème	Solution
E01,E06,E07	Défaut d'alimentation	Éteindre 2 minutes, vérifier la connexion électrique et redémarrer. Essayer une autre prise si le problème persiste.
E04	Défaut du clavier	Éteindre 2 min., vérifier les connexions entre le contrôle et le clavier et redémarrer.
E05	Alerte anti-collision	S'assurer que rien ne bloque la route au bureau Appuyer '▼' et maintenir enfoncé jusqu'à ce que le bureau atteigne le point le plus bas
E08	Alerte d'inclinaison du bureau	S'assurer que le bureau est au niveau. Essayer de recalibrer (voir RST) si le problème persiste
E11	Défaut de connexion du câble	Éteindre 2 min., vérifier toutes les connexions des câbles et redémarrer
E12	Défaut du contrôle	Éteindre 2 minutes, puis redémarrer. Si le problème persiste, remplacer le contrôle
E14~E17	Défaut du moteur	Éteindre 2 minutes, puis redémarrer. Si le problème persiste, remplacer le moteur
E18	Alerte de surcharge	À 2 pattes supporte > 265 lb ou à 3 pattes supporte > 320 lb. Alléger la charge, éteindre 2 min. et redémarrer
HOT	Moteurs surchauffés	Protection contre la surchauffe, le bureau reprendra son fonctionnement après 20 min.
RST	Réinitialiser/recalibrer le contrôle	Appuyer '▼' et maintenir enfoncé jusqu'à ce que le bureau atteigne le point le plus bas et maintenir enfoncé jusqu'à ce que l'affichage se réinitialise