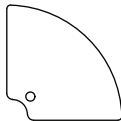
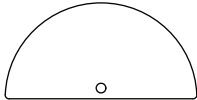


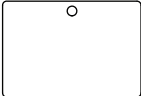


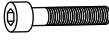






TRAINING TABLE TOP Tape de mesa de entrenamiento Dessus pour table de formation	MATCH usa match	TRAINING TABLE BASE Base de mesa de entrenamiento Socle à table de formation
TU 97Q-3030	←————→	TU 97L-1520
TU 97H-4824 TU 97R-3624 TU 97T-4824	←————→ ←————→ ←————→	TU 97L-2420
TU 97R-6024 TU 97R-7224	←————→ ←————→	TU 97L-5420 TU 97L-7220

TRAINING TABLE TOP Tape de mesa de entrenamiento Dessus pour table de formation	MODEL #	TRAINING TABLE BASE Base de mesa de entrenamiento Socle à table de formation
	TU 97Q-3030 X 1	Metal leg base Base de pata metálica Base en métal pour patte A X 2
	TU 97H-4824 X 1	Folding frame Marco plegable Structure pliante B X 1
	TU 97T-4824 X 1	 C X 6
	TU 97R-3624 X 1	 D X 1
	TU 97R-6024 X 1	 E X 4
	TU 97R-7224 X 1	 G X 4
		 H X 2
		 J X 1

1

1st **E** X 4

D X 1

A

B

2nd **J** X 1

• ADJUST CASTERS, IF NECESSARY.
• Ajustar las ruedas, si es necesario.
• Ajuster les roulettes, si ne'cessaire.

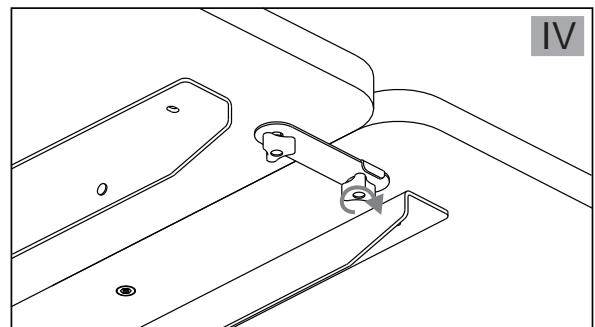
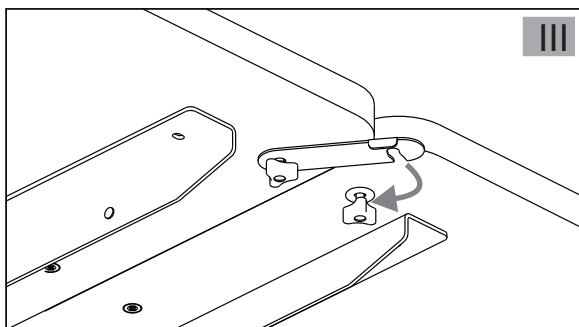
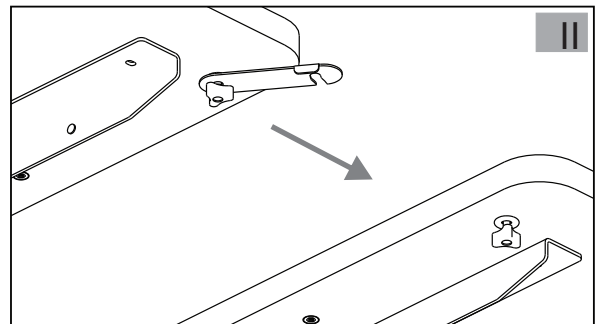
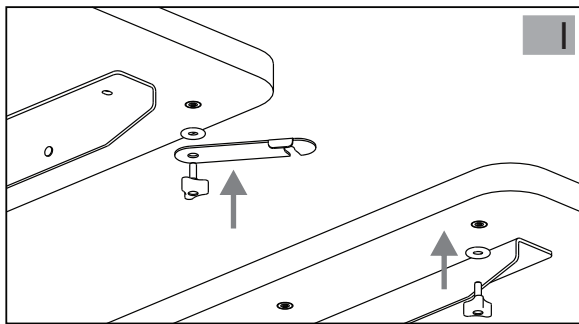
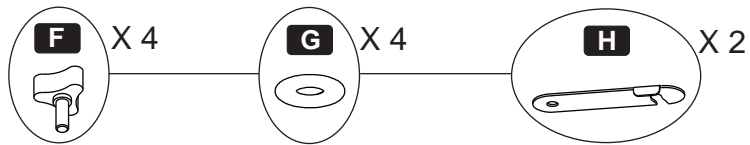
2

1st **C** X 6

2nd

• LIFT UNIT INTO UPRIGHT POSITION.
• Coloque la unidad con la tapa hacia arriba.
• Tourner l'unité sur ses pattes.

JOIN TWO TABLE TOPS, IF APPLICABLE
Unión de mesas, en caso de ser necesario
Si nécessaire, joignez les deux dessus de table



HOW TO USE
Mode d'utilisation

Step/Étape 1

- *Firmly support the top with one hand before depressing the lever with the other.*
- *Soutenez fermement le dessus d'une main avant d'appuyer sur le levier de l'autre.*

Step/Étape 2

- *Gently guide the top to the final desired position - do not allow the top to drop freely.*
- *Placez doucement le dessus jusqu'à la position finale souhaitée - ne laissez pas tomber le dessus.*

Step/Étape 3

- *Fully engage the lever and ensure the top is secure in it's position before use.*
- *Enclenchez bien le levier et assurez-vous que le dessus est bien fixé avant de l'utiliser.*



Be cautious of pinching points and finger placement on the lever when collapsing the unit.

Attention aux points de pincement et au positionnement des doigts sur le levier lors du rabaissement du dessus.

