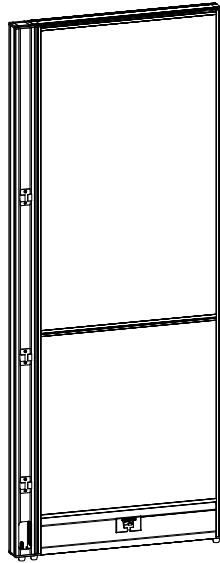


## PANEL TO CONNECTING POST INSTALLATION MODELS:

**CAUTION:**  
OFFICE FURNITURE IS HEAVY. ENSURE THAT YOU HAVE ADEQUATE ASSISTANCE WHEN LIFTING AND MOVING PARTS AND ASSEMBLIES. KEEP HARDWARE OUT OF REACH OF CHILDREN



**PANELS:**

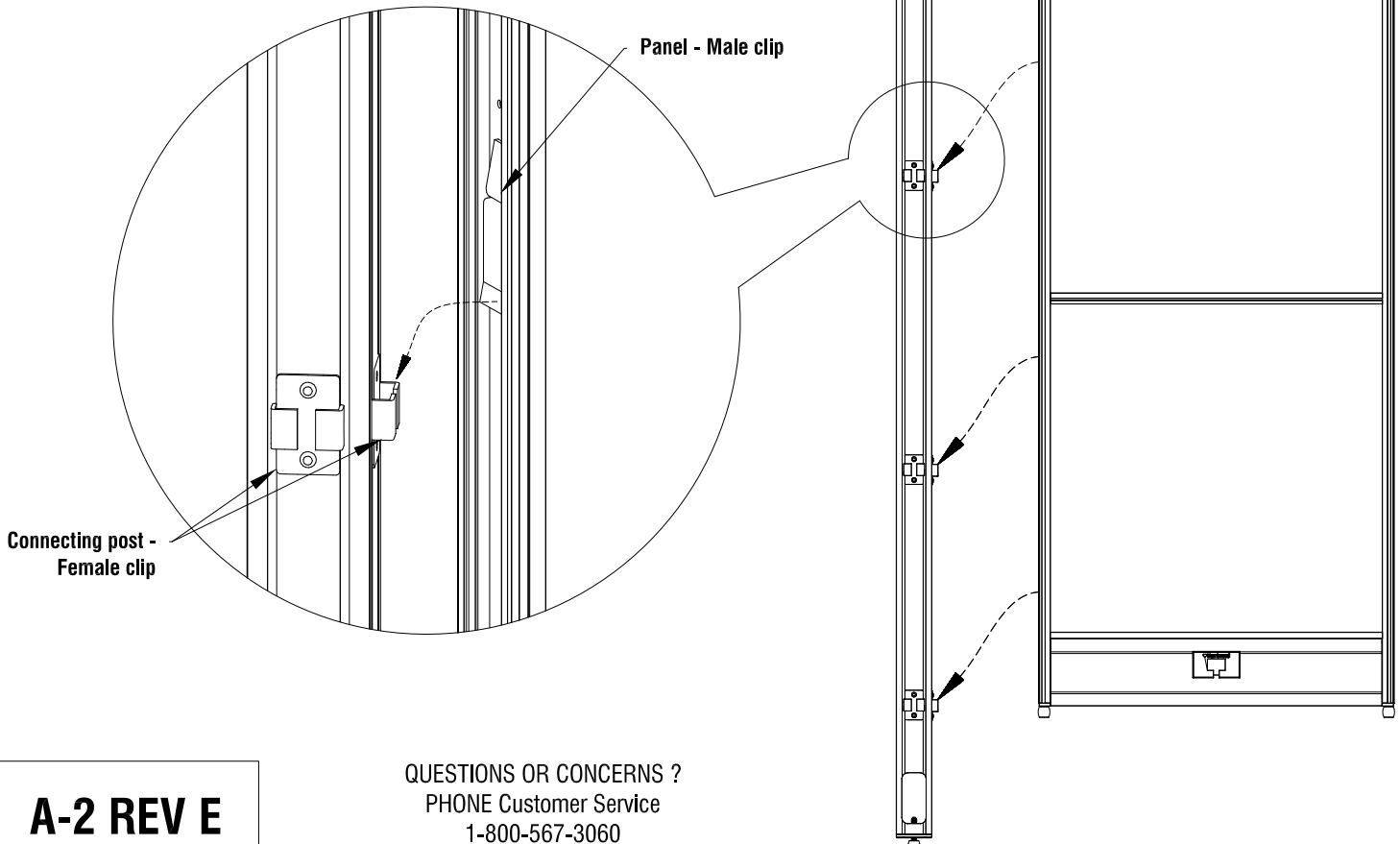
FRM-2466P	} Requires securing screw connection (see Step 2)
FRM-3066P	
FRM-3666P	
FRM-4266P	
FRM-4866P	
FRM-6066P	} Requires securing screw connection (see Step 2)
FRM-6666P	
FRM-7266P	
FRM-2448P	
FRM-3048P	
FRM-3648P	} Requires securing screw connection (see Step 2)
FRM-4248P	
FRM-4848P	
FRM-2466GP	
FRM-3066GP	
FRM-3666GP	

**POSTS:**

FRM-66SQP-4W
FRM-48SQP-4W
FRM-66SQP-3W
FRM-48SQP-3W
FRM-66SQP-2W
FRM-48SQP-2W
FRM-66TRP-3W
FRM-48TRP-3W
FRM-48TRP-2W
FRM-66SQP-2S
FRM-48SQP-2S
FRM-66SQP-1W
FRM-48SQP-1W
FRM-48REC-1W
FRM-66REC-1W
FRM-48REC-2S
FRM-66REC-2S

1. To attach a panel to a connecting post, lift the panel and place it flush to the connecting post then slide down to engage the clips.

**CLIP ATTACHMENT**  
Male clip (top) attaches to female clip (bottom) as shown here.

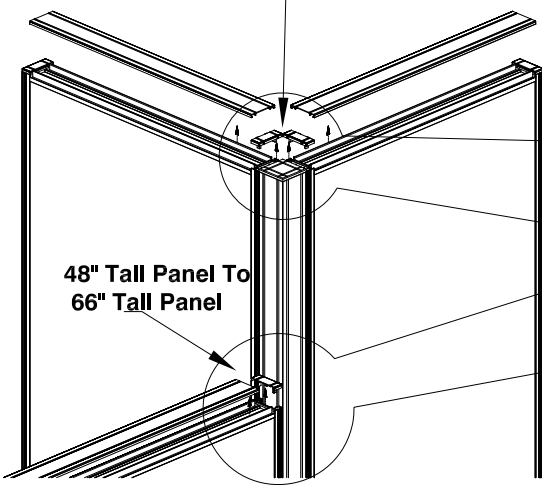


**A-2 REV E**

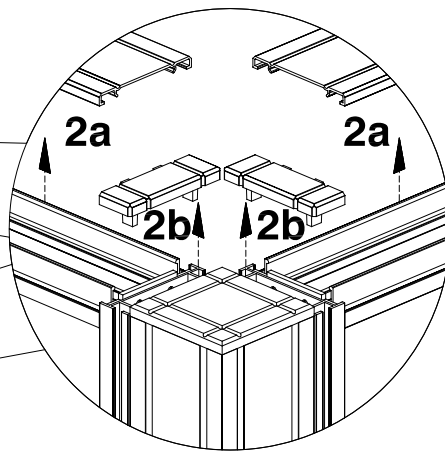
December 3, 2015

QUESTIONS OR CONCERNS ?  
PHONE Customer Service  
1-800-567-3060  
1-250-765-4145  
M-F 7am - 4:30 pm PST

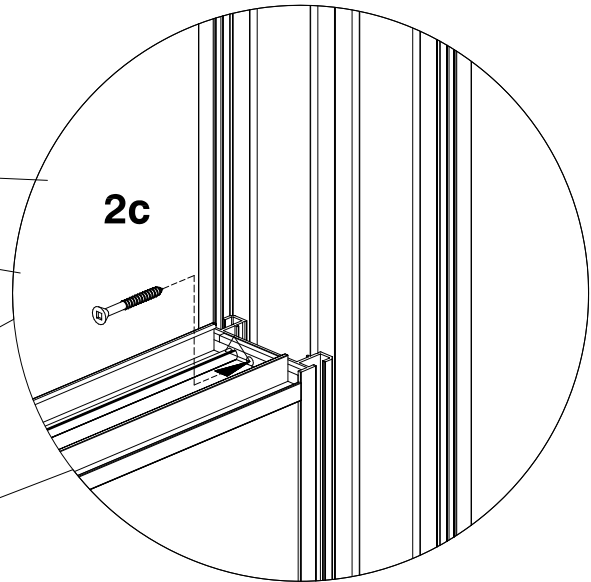
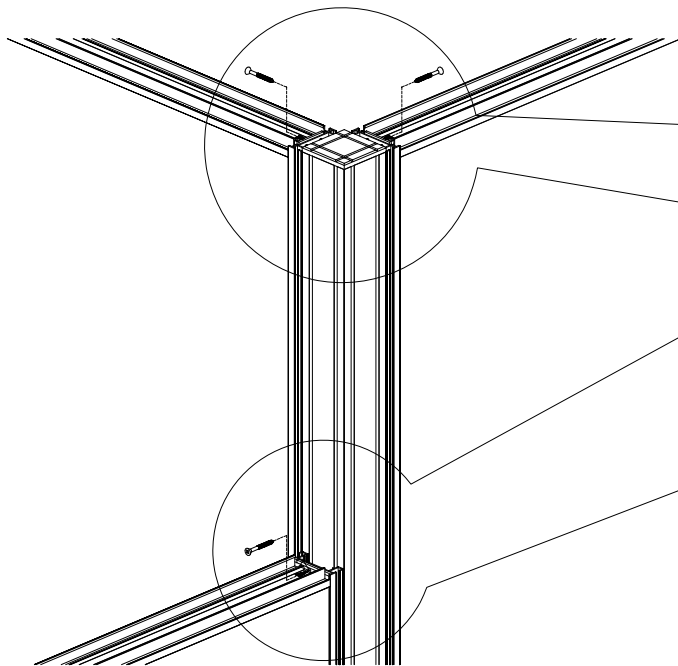
66" Tall Panel To 66" Tall Panel



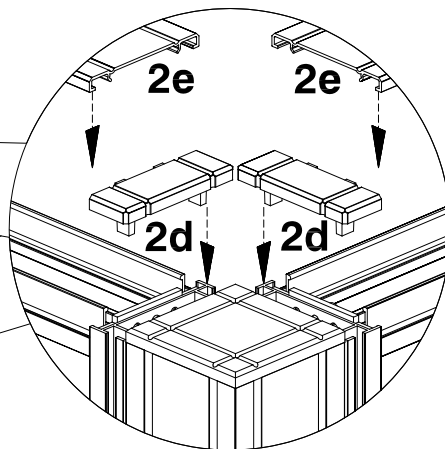
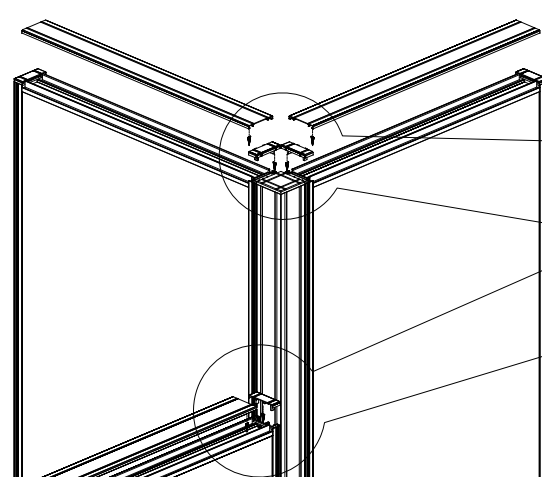
48" Tall Panel To 66" Tall Panel



2a. Remove Top Covers.  
2b. Remove Side Pillar Caps.



2c. Install Securing Screw(s).



2d. Re-Install Side Pillar Caps.  
2e. Re-Install Top Covers.

**A-2 REV E**

December 3, 2015

QUESTIONS OR CONCERNS ?

PHONE Customer Service

1-800-567-3060

1-250-765-4145

M-F 7am - 4:30 pm PST

**Each Post is supplied with 4 screws. These are only required to attach 24", 30" and 36" Panels to Posts. Therefore you may not necessarily use all screws supplied.**

# INSTALLATION DE PANNEAUX À LA BARRE DE RACCORDEMENT

## MODÈLES:

### PANNEAUX:

FRM-2466P

FRM-3066P

FRM-3666P

FRM-4266P

FRM-4866P

FRM-6066P

FRM-6666P

FRM-7266P

FRM-2448P

FRM-3048P

FRM-3648P

FRM-4248P

FRM-4848P

FRM-2466GP

FRM-3066GP

FRM-3666GP

Nécessite de sécuriser à l'aide de vis de raccordement (Voir étape 2)

Nécessite de sécuriser à l'aide de vis de raccordement (Voir étape 2)

Nécessite de sécuriser à l'aide de vis de raccordement (Voir étape 2)

### BARRES DE RACCORDEMENT:

FRM-66SQP-4W

FRM-48SQP-4W

FRM-66SQP-3W

FRM-48SQP-3W

FRM-66SQP-2W

FRM-48SQP-2W

FRM-66TRP-3W

FRM-48TRP-3W

FRM-48TRP-2W

FRM-66SQP-2S

FRM-48SQP-2S

FRM-66SQP-1W

FRM-48SQP-1W

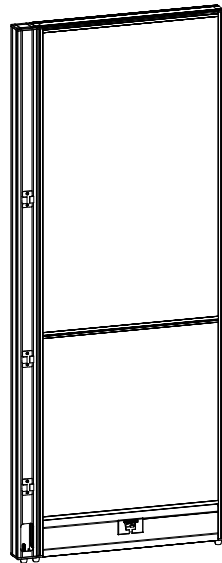
FRM-48REC-1W

FRM-66REC-1W

FRM-48REC-2S

FRM-66REC-2S

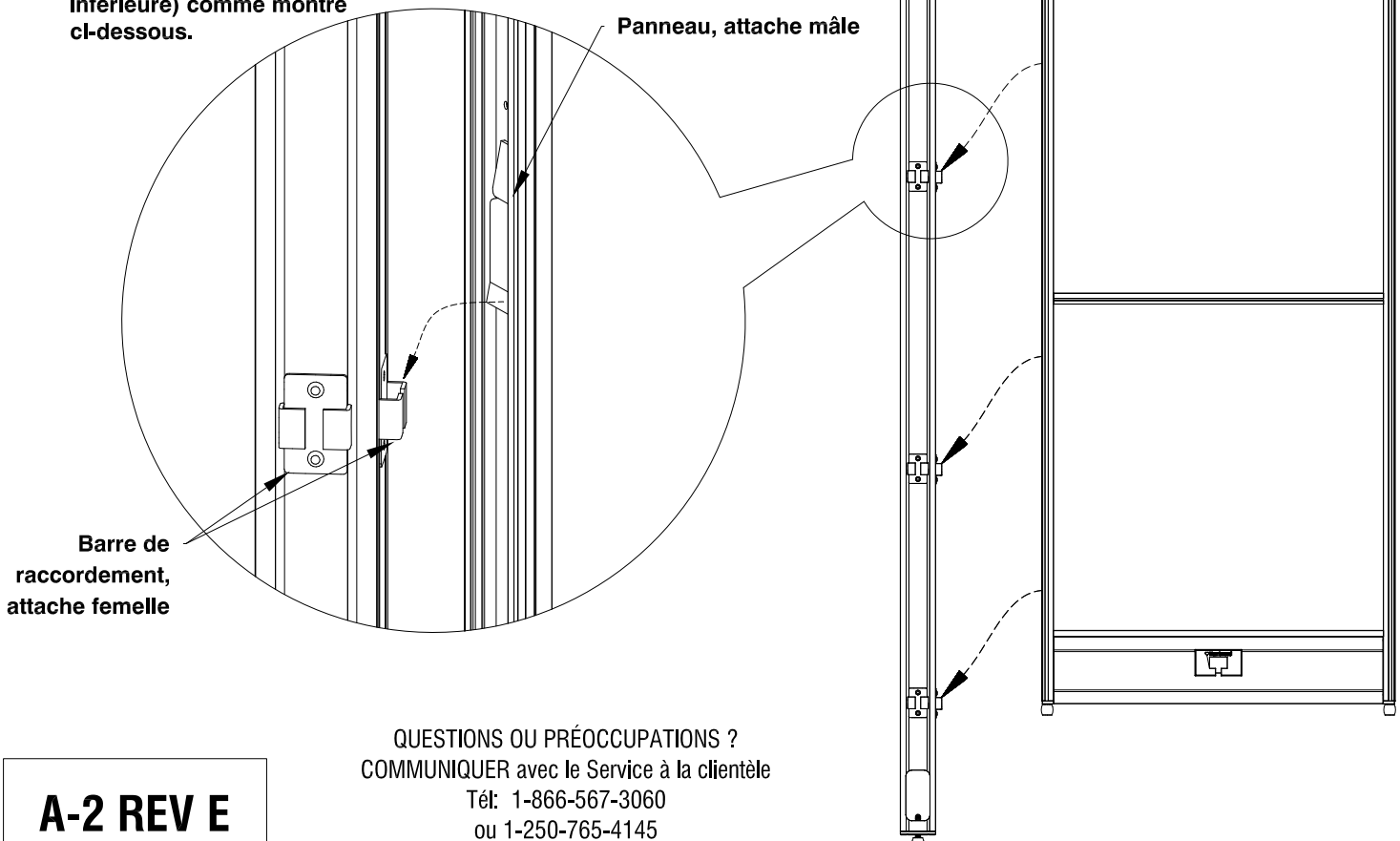
**ATTENTION:**  
CET ARTICLE D'AMEUBLEMENT EST LOURD. DEMANDER TOUJOURS DE L'AIDE, POUR SOULEVER OU DÉPLACER LES COMPOSANTES ET LES MODULES. TENIR LA QUINCAILLERIE D'AMEUBLEMENT HORS DE LA PORTÉE DES ENFANTS.



1. Pour attacher le panneau à la barre de raccordement, soulever le panneau et placer le à plat contre la barre de raccordement, ensuite laisser le glisser pour accoupler les attaches.

### FERRURES DE RACCORD

Attache mâle (partie supérieure) se fixe à l'attache femelle (partie inférieure) comme montré ci-dessous.

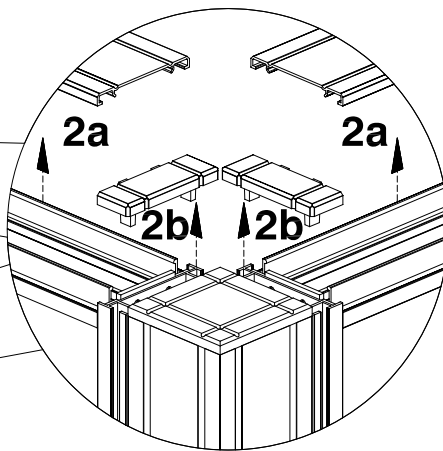
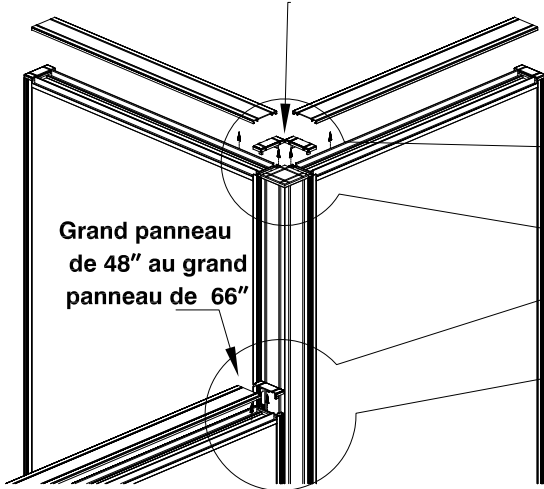


QUESTIONS OU PRÉOCCUPATIONS ?  
COMMUNIQUER avec le Service à la clientèle  
Tél: 1-866-567-3060  
ou 1-250-765-4145  
du lundi au vendredi entre 7h00 et 16h30  
(Heure Normale du Pacifique HPN)

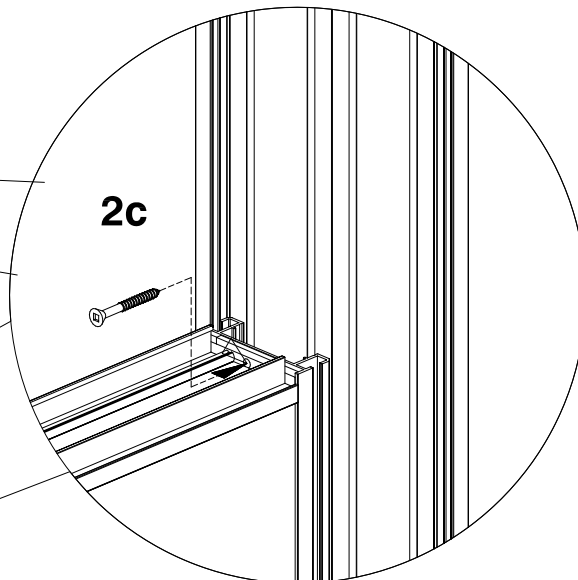
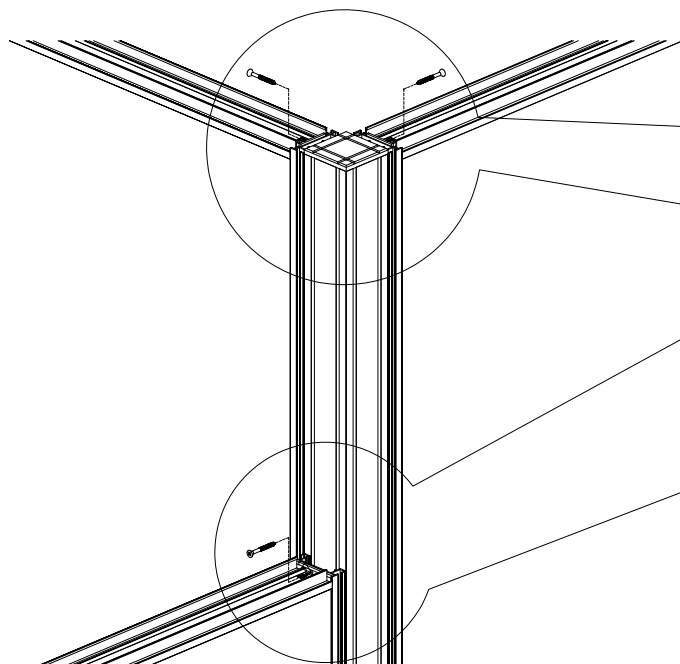
**A-2 REV E**

Le 3 decembre 2015

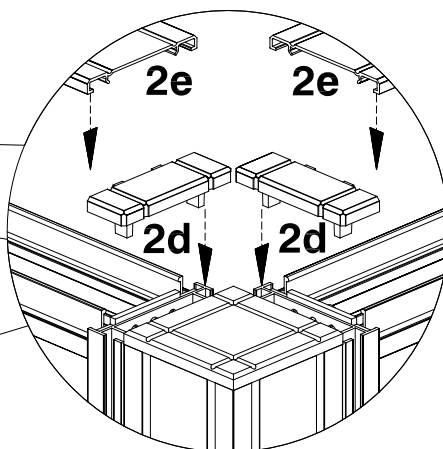
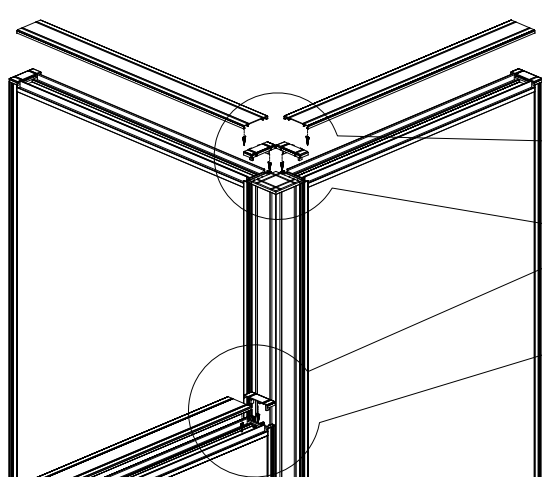
Grand panneau de 66" au grand panneau de 66"



2a. Enlever les capuchons du haut.  
2b. Enlever les capuchons des piliers latéraux



2c. Installer les vis de raccordement



2d. Réinstaller les capuchons des piliers latéraux  
2e. Réinstaller les capuchons du haut.

**A-2 REV E**

Le 3 decembre, 2015

QUESTIONS OU PRÉOCCUPATIONS ?  
COMMUNIQUER avec le Service à la clientèle  
Tél: 1-866-567-3060  
ou 1-250-765-4145  
du lundi au vendredi entre 7h00 et 16h30  
(Heure Normale du Pacifique HPN)

**Il y a 4 vis fournies pour chaque barre de raccordement. Elles servent à l'installation des panneaux 24", de 30" et de 36" aux piliers de raccordement. Vous n'aurez donc pas à utiliser toutes les vis incluses dans la trousse.**