

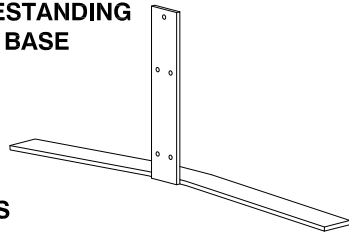
## FREESTANDING BASE INSTALLATION MODEL: FRM-FPB

M4 x 30mm  
SELF TAPPING  
SCREW



10 PCS

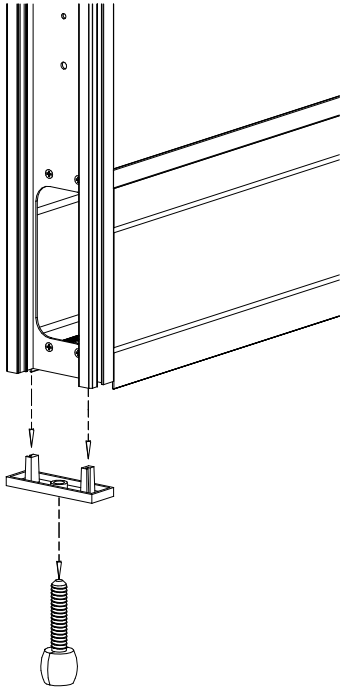
FREESTANDING  
BASE



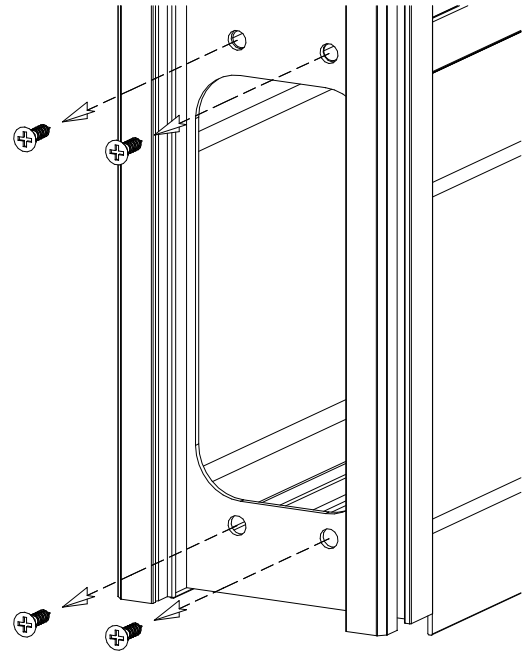
2 PCS

**CAUTION:**  
OFFICE FURNITURE IS HEAVY. ENSURE  
THAT YOU HAVE ADEQUATE ASSISTANCE  
WHEN LIFTING AND MOVING PARTS AND  
ASSEMBLIES. KEEP HARDWARE OUT OF  
REACH OF CHILDREN

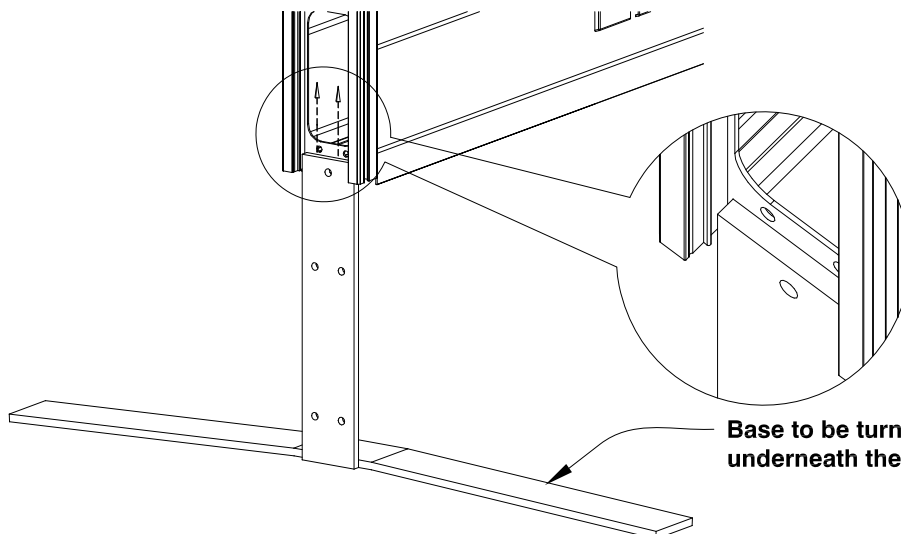
1. Remove the leveler and side pillar base.



2. Remove and discard the 4 (25mm) screws from the bottom of the side pillar.

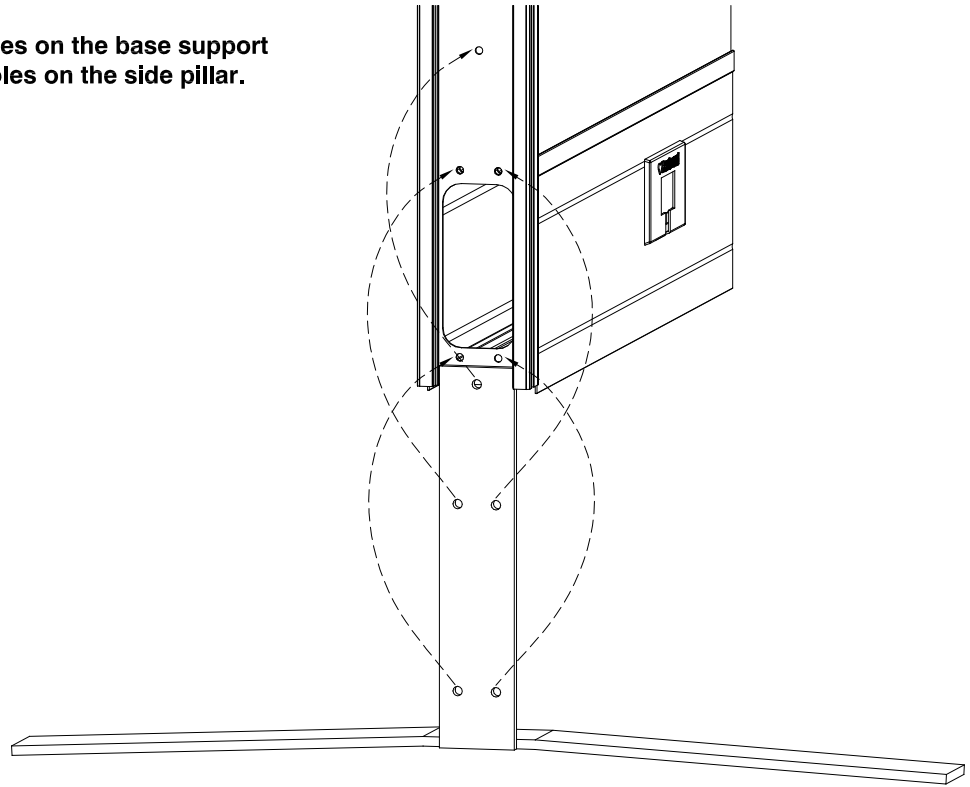


3. Slide the freestanding panel base into the bottom of the side pillar.

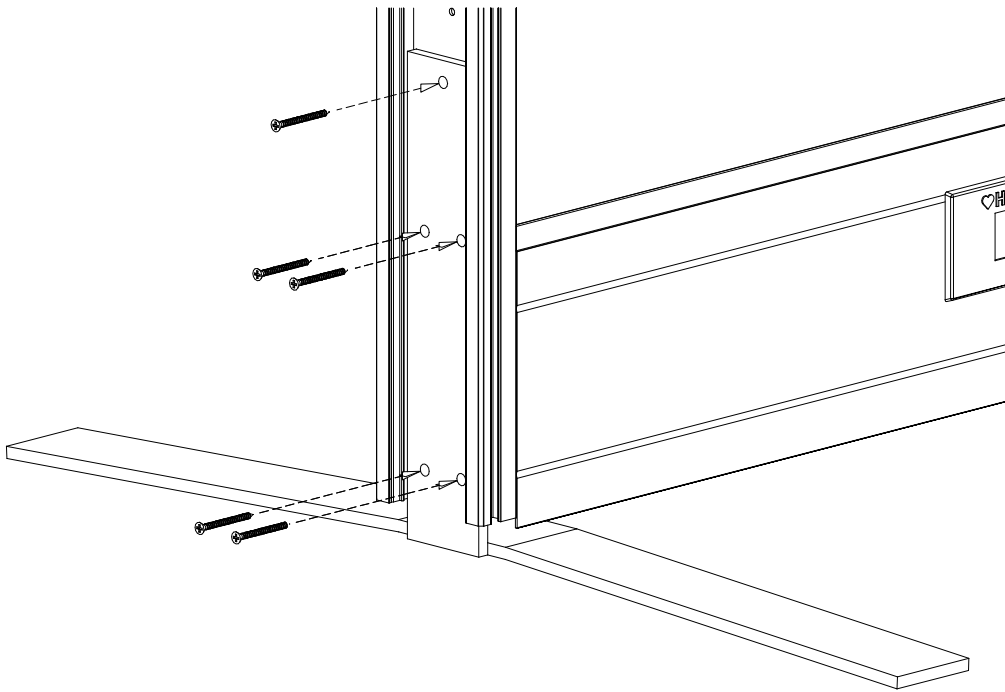


Base to be turned inwards to sit  
underneath the supported panel.

4. Line up the 5 holes on the base support with 5 bottom holes on the side pillar.



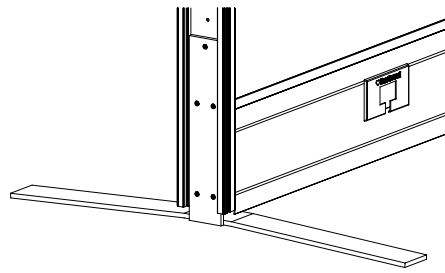
5. Install 5 (30mm) of the provided screws



**QUESTIONS OR CONCERNS ?**  
**PHONE Customer Service**  
1-800-567-3060  
1-250-765-4145  
M-F 7am - 4:30 pm PST

**A-1 REV C**

January 30, 2015

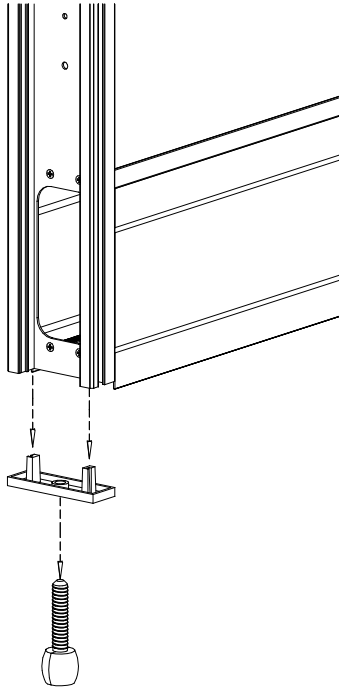


# INSTALLATION DU SUPPORT SUR PIED MODÈLE: FRM-FPB

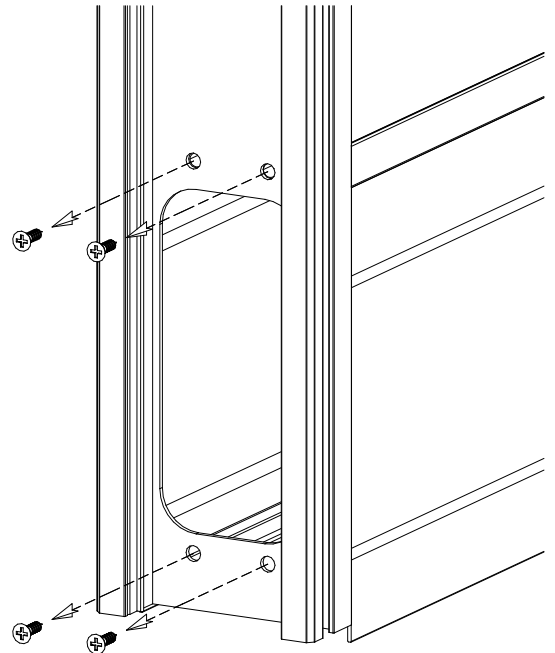
<p><b>M4 X 30mm VIS AUTO-TARAUDEUSE</b></p> <p><b>10 PCS</b></p>	<p><b>SUPPORT SUR PIED</b></p> <p><b>2 PCS</b></p>
--	--

**ATTENTION:**  
CET ARTICLE D'AMEUBLEMENT EST LOURD. DEMANDER  
TOUJOURS DE L'AIDE, POUR SOULEVER OU DÉPLACER  
LES COMPOSANTES ET LES MODULES.  
TENIR LA QUINCAILLERIE D'AMEUBLEMENT HORS DE LA  
PORTÉE DES ENFANTS.

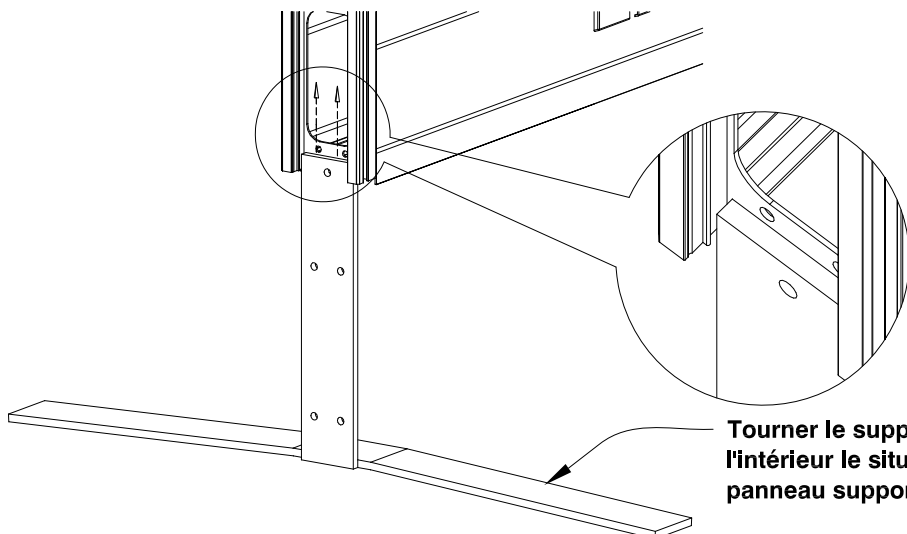
1. Enlever le niveleur et la base du pilier latéral.



2. Enlever et jeter les 4 (25mm) vis de la base du pilier latéral.

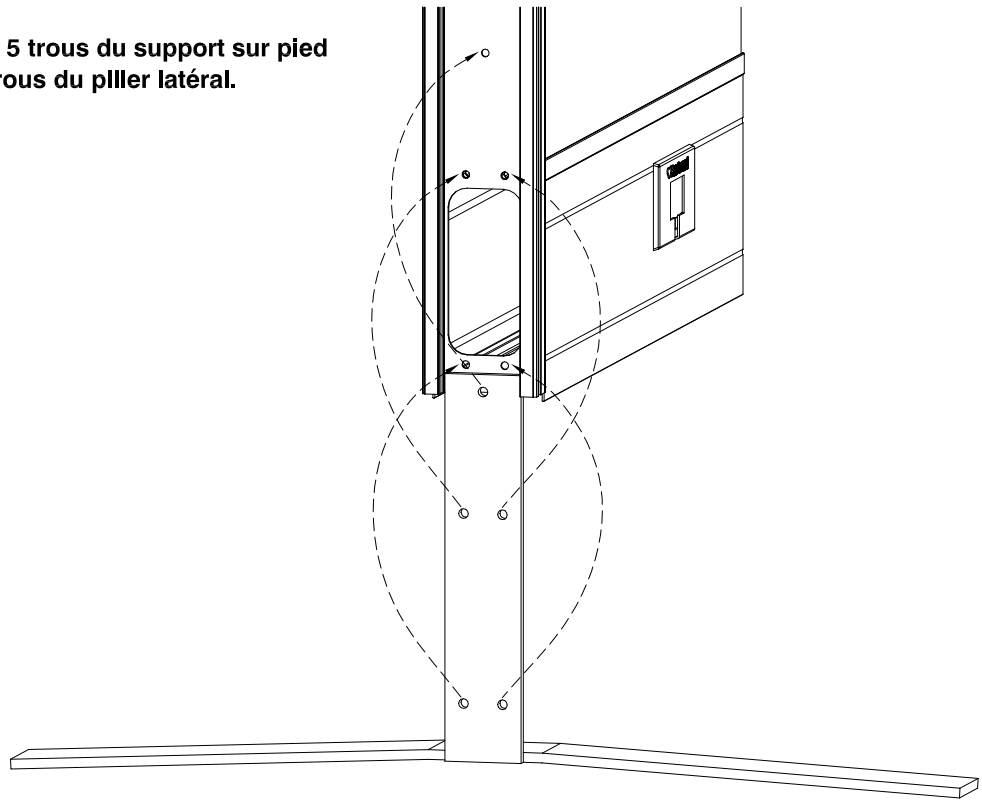


3. Glisser le support du panneau autoportant dans la rainure du pilier latéral.

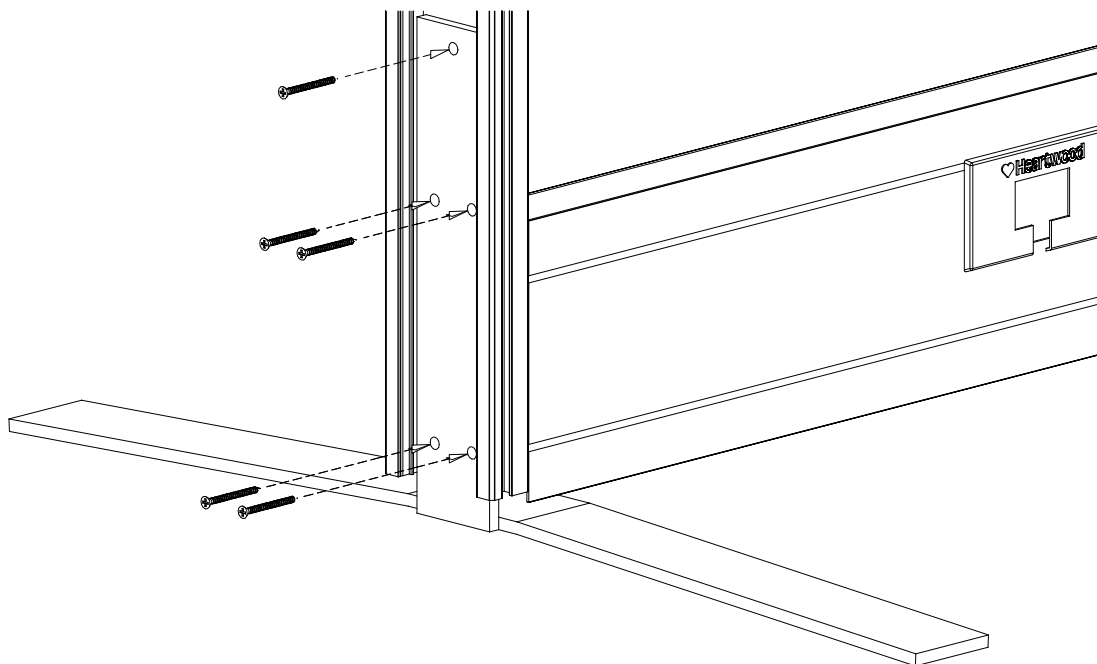


Tourner le support vers l'intérieur le situant sous le panneau supporté.

4. Enligner les 5 trous du support sur pied avec les 5 trous du piler latéral.



5. Installer les 5 (30mm) vis fournis.



**A-1 REV C**

Le 30 Janvier, 2015

QUESTIONS OU PRÉOCCUPATIONS ?  
COMMUNIQUER avec le Service à la clientèle  
Tél: 1-866-567-3060  
ou 1-250-765-4145  
du lundi au vendredi entre 7h00 et 16h30  
(Heure Normale du Pacifique HPN)