

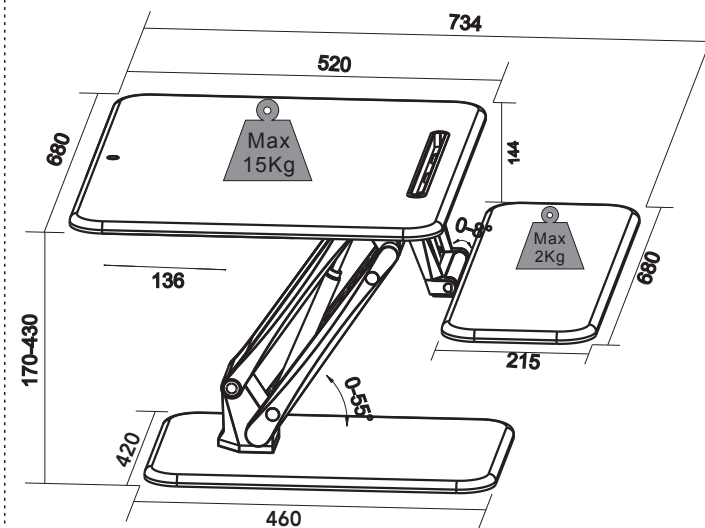
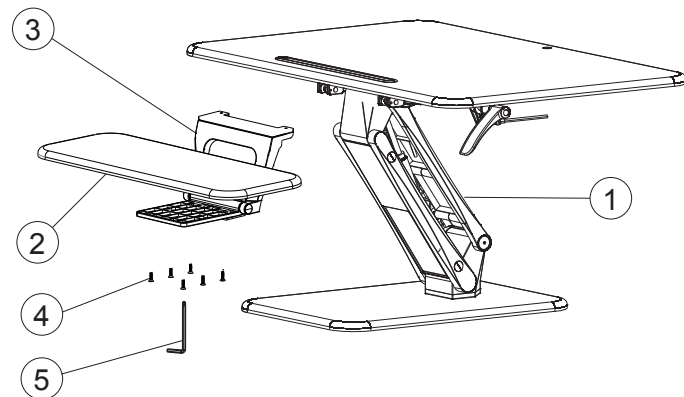
Technical Data

Desktop load bearing:	Max: 15 Kg
Keyboard tray load-bearing:	Max: 2 Kg
Height range:	170-430mm

Accessory Package List

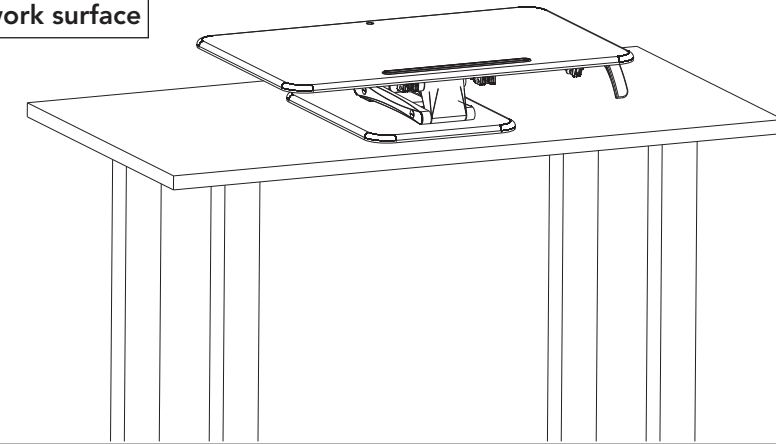
Note: Drawings below are only for reference and may be slightly different with the actual product. Please contact customer service if any tools are missing or if there are questions regarding installation.

No.	Part	Qty.	No.	Part	Qty.	No.	Part	Qty.	No.	Part	Qty.
①	Main structure	1	②	Keyboard Tray	1	③	Keyboard Tray Arm	1	④	Installation Screw	6
No.	Part	Qty.	No.	Part	Qty.	No.	Part	Qty.			
⑤	5X5 Allen key	1	⑥	x4 A B Sticker	x2	⑦	Cable Management	1			

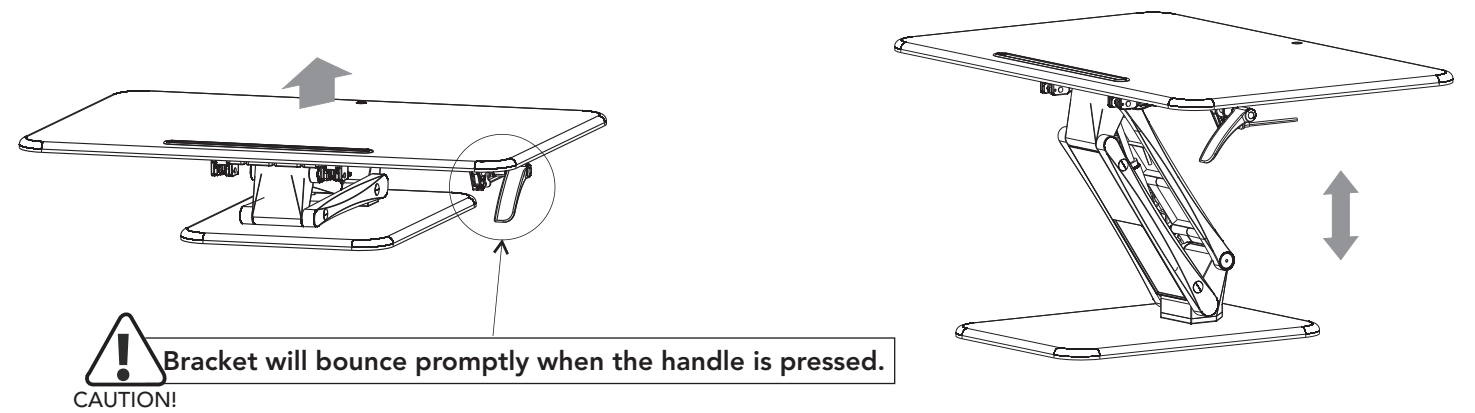


STEP 1

Put the product on the work surface

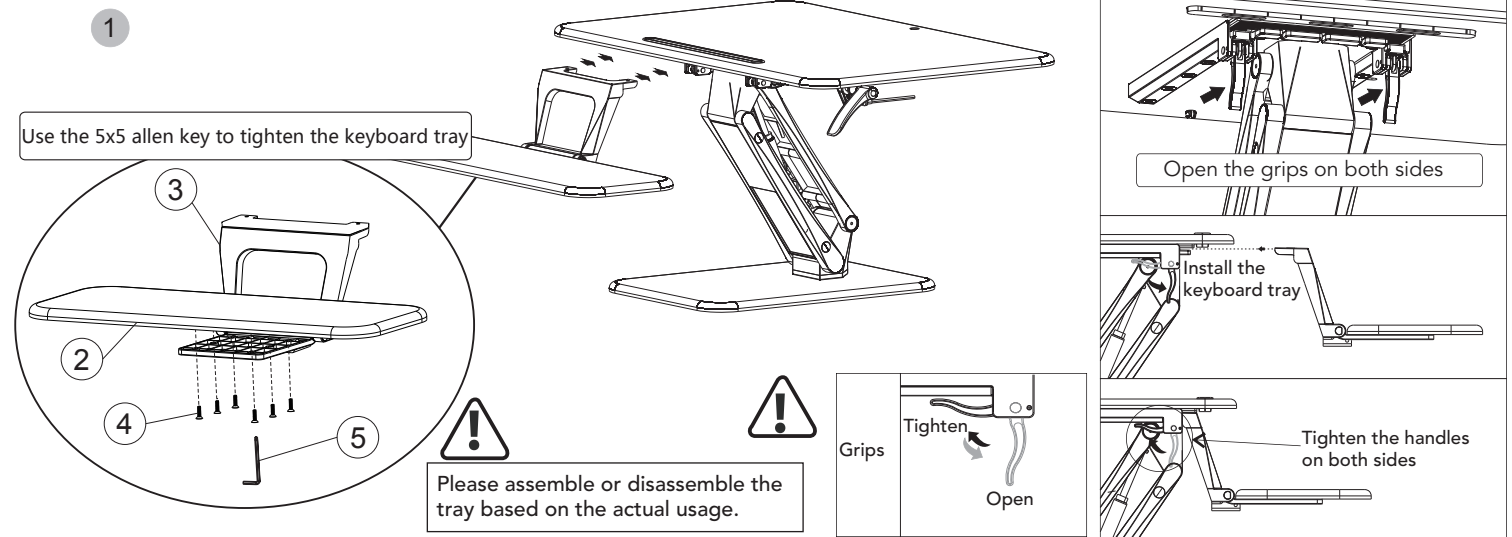


STEP 2



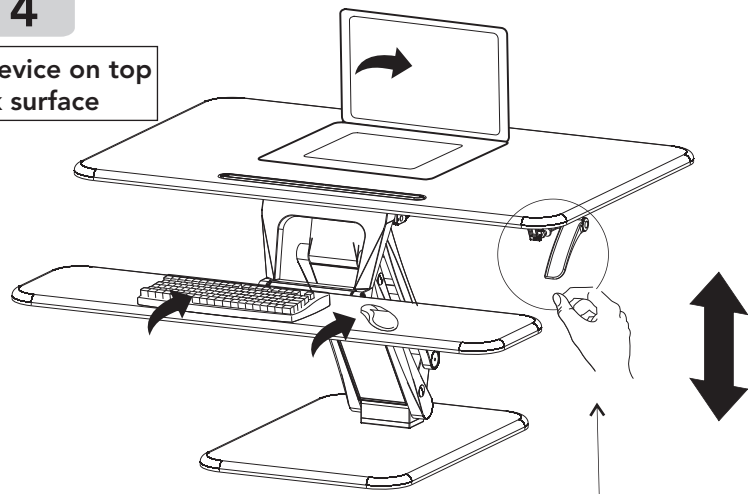
STEP 3

Install the keyboard tray on the desk top



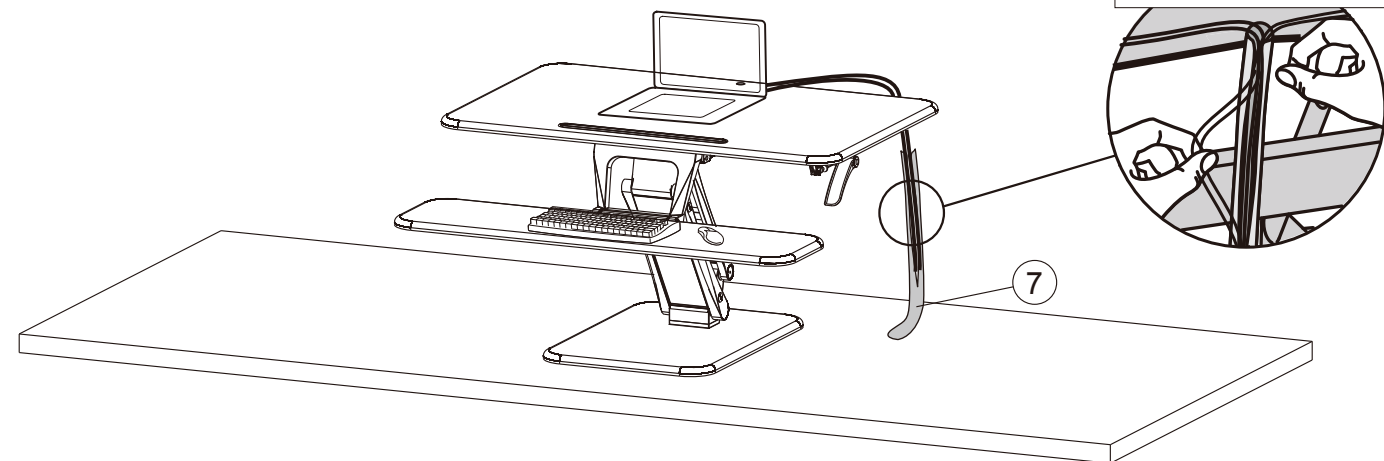
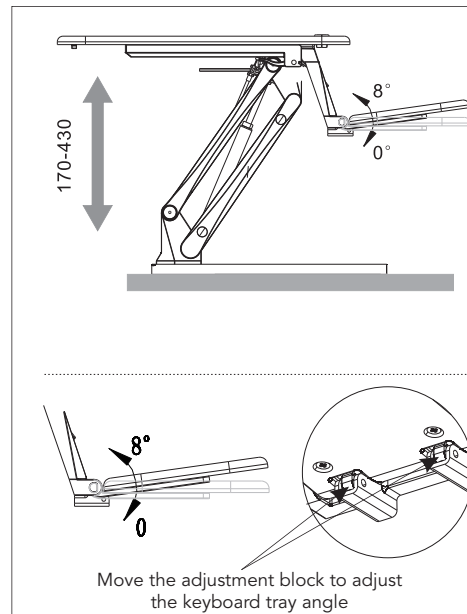
STEP 4

Place the device on top of the work surface

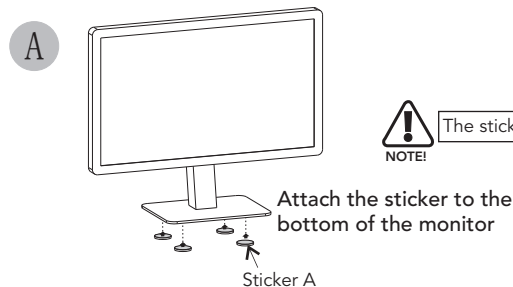


ATTENTION! Please make sure all equipment is installed in line with the edge of the workstation or it may cause injury or damage to the product.

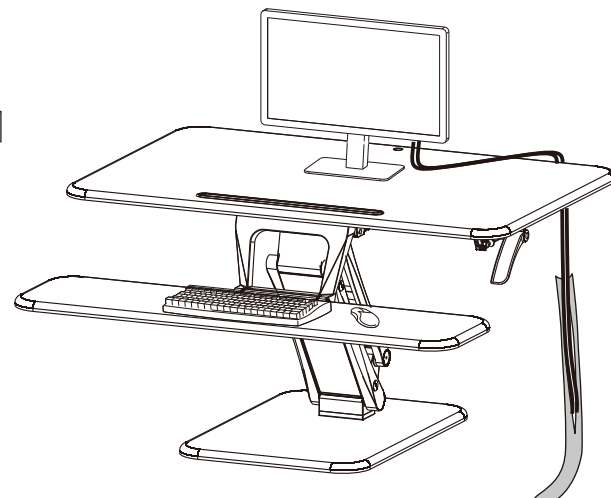
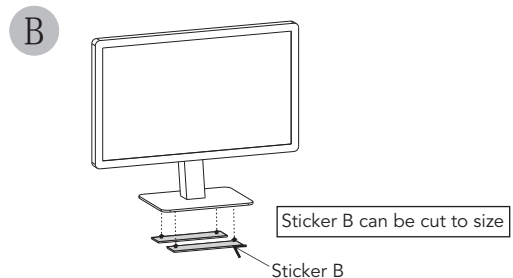
To operate the workstation, press the handle and raise or lower the top to the desired height.



Please note: The work surface should be bigger than the base of this product to prevent damage or personal injury while adjusting product height.



NOTE! The stickers can be removed by clean water.



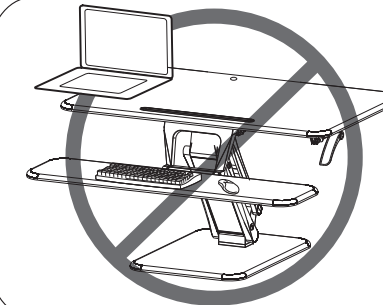
WARNING

PINCH POINT

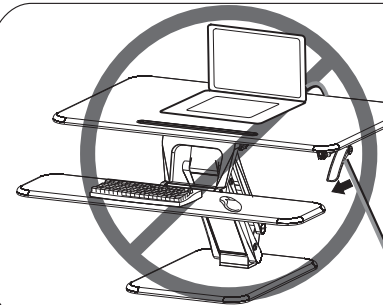
Do not place your hands near the strut.



The strut's angle will change during height adjustment causing a pinch point which may cause injury.

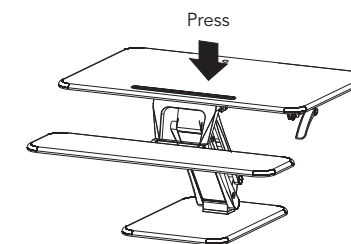


Please make sure all equipment is installed in line with the edge of the workstation or it may cause injury or damage to the product.



Leave enough cable length for height adjustment to avoid unexpected damage due to falling items.

Cables



Press the grips while gently pressing down on the workstation to adjust the height. Only adjust the height when the item on the workstation is less than 3Kg to prevent bouncing which could cause property damage or personal injury.



CAUTION

This product contains small items that could be a choking hazard if swallowed. Keep these items away from young children.

- Make Sure these instructions are read and completely understood before attempting installation. If you are unsure of any part of this installation, please contact a professional installer for assistance.
- The desk or mounting surface must be capable of supporting the combined weight of the mount and the display, otherwise the structure must be reinforced.
- Safety gear and proper tools must be used. A minimum of two people are required for this installation. Failure to use safety gear can result in property damage, serious injury or death.
- Please check joint parts every two months, making sure the screws are tight.

This product was designed to be installed on desk. Before installing, make sure the mount will support the combined load of the equipment and hardware. Never exceed the maximum load capacity 9 KG, or else it may result in product failure or personal injury.

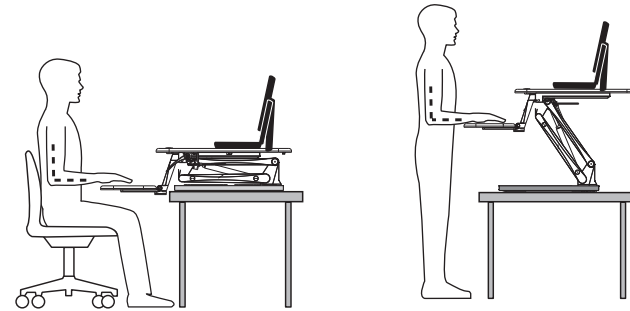
Note: this product is intended for indoor use only. Use of this product outdoors could lead to product failure or personal injury.

Warning: This product contains high pressure gas spring parts, please do not put it into fire, high temperature, or disassemble it, which will lead to unexpected personal injury. The obsolete products can be sent back to the manufacturer or handed over to professional institutions. To ensure the sealing performance of the gas spring, it is suggested to have complete adjustment to the upper arm (with spring) once or twice a month.

Heartwood Distributors Ltd
Heartwood Manufacturing Ltd
QUESTIONS OR CONCERNS?

PHONE Customer Service
1-800-567-3060
M-F 6am - 4:30 pm PST

CS@heartwood.ca
www.heartwood.ca
www.heartwooddl.com



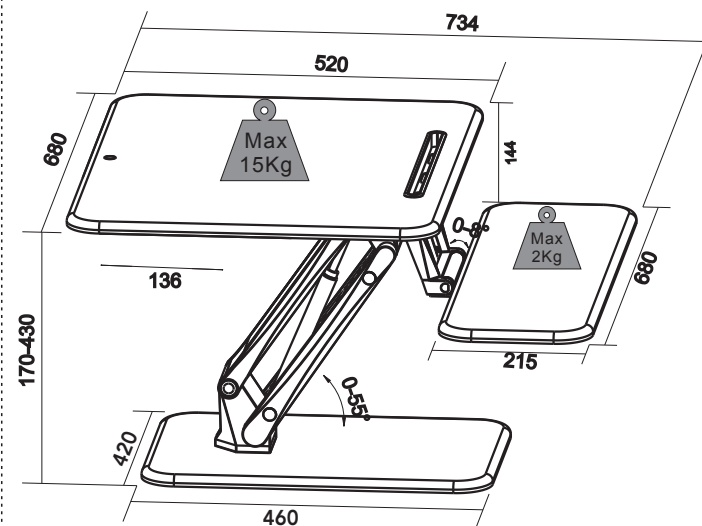
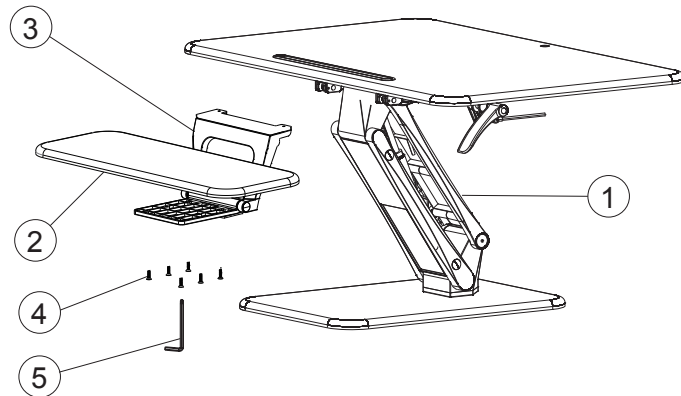
Données techniques

Capacité de charge du bureau:	Max: 15 Kg
Capacité de charge du support à clavier:	Max: 2 Kg
Variation de hauteur:	170-430mm

Liste des accessoires

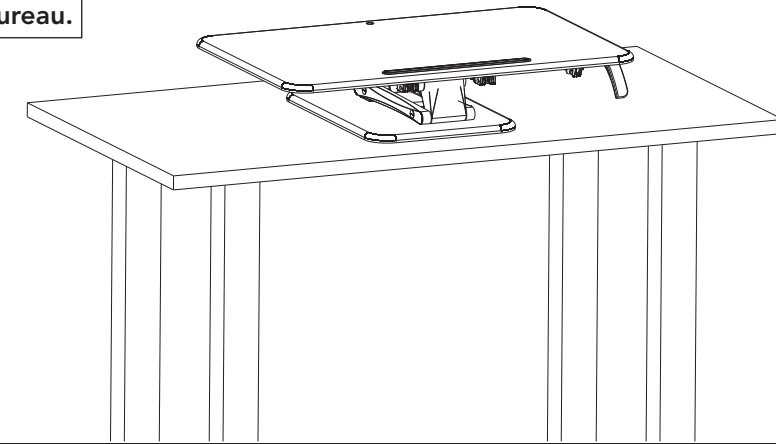
Note: Les dessins ci-dessous sont seulement à titre de référence et peuvent être un peu différents des produits réels. Veuillez contacter le service à la clientèle si des outils sont manquants ou si vous avez des questions concernant l'installation.

No.	Pièce détachée	Qté.	No.	Pièce détachée	Qté.	No.	Pièce détachée	Qté.	No.	Pièce détachée	Qté.
①	Structure principale	1	②	Plateau de clavier	1	③	Bras de plateau de clavier	1	④	Vis	6
⑤	5X5 Clé à Allen	1	⑥	x4 A B Autoadhésif	x2	⑦	Gestion du câble	1			



ÉTAPE 1

Placer le produit sur le bureau.



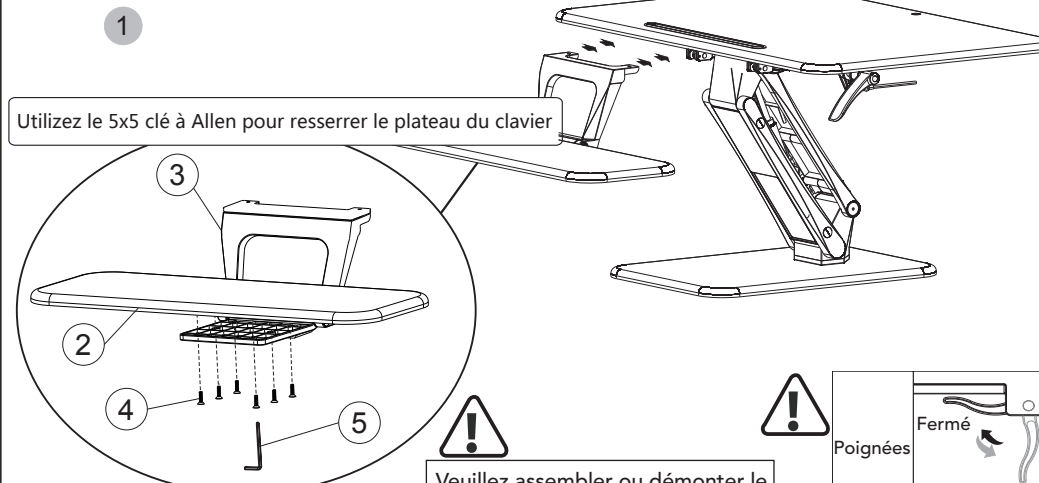
ÉTAPE 2



ATTENTION! Le support se déploie rapidement lorsque vous activez la poignée.

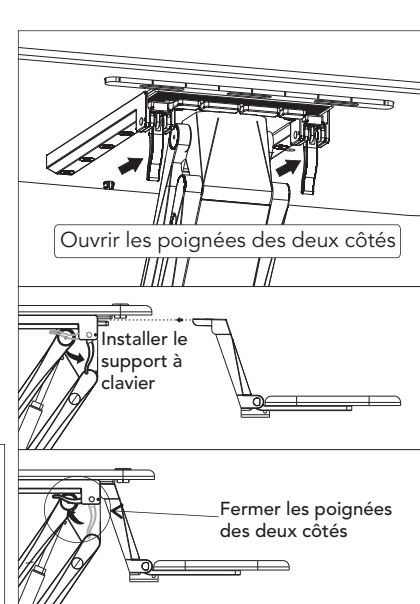
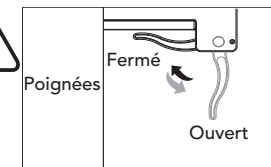
ÉTAPE 3

Installer le support à clavier



Utilisez le 5x5 clé à Allen pour resserrer le plateau du clavier

ATTENTION! Veuillez assembler ou démonter le plateau en fonction de votre utilisation.



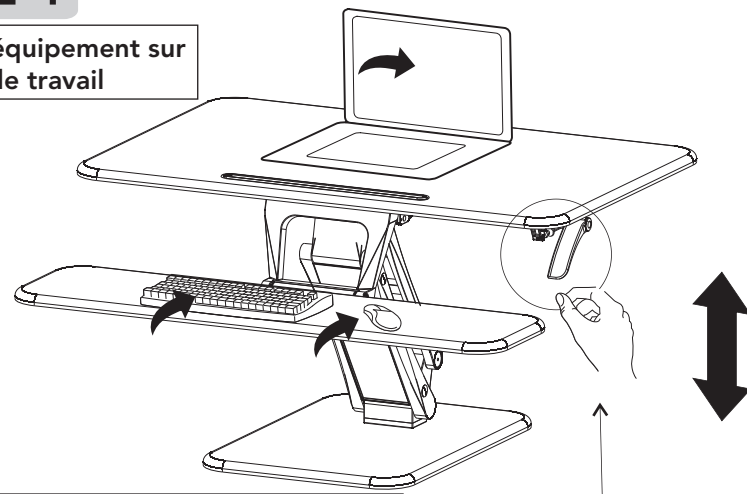
Ouvrir les poignées des deux côtés

Installer le support à clavier

Fermer les poignées des deux côtés

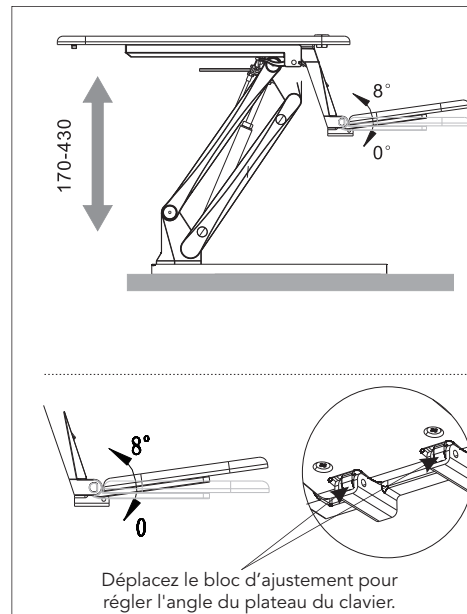
ÉTAPE 4

Déposer l'équipement sur la surface de travail



ATTENTION! Assurez-vous de placer convenablement tout équipement en ligne avec le rebord de la surface pour éviter toute blessure ou bris d'équipement.

Pour activer le poste de travail, il suffit de presser la poignée qui lève ou baisse la surface à la hauteur désirée.



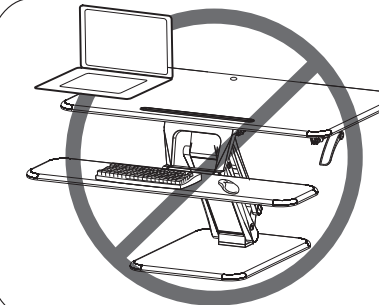
Déplacez le bloc d'ajustement pour régler l'angle du plateau du clavier.

ATTENTION

Danger de pincement
Ne placez pas vos mains près du support métallique.

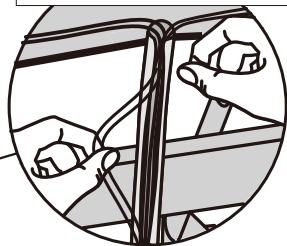
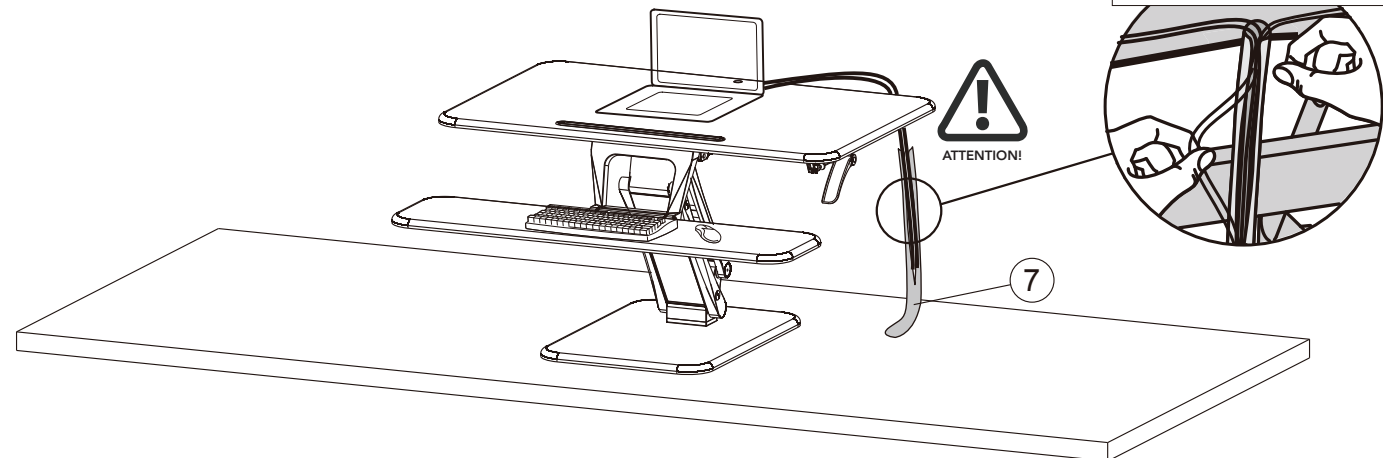


L'angle du support change lors de l'ajustement de hauteur et pourrait causer une blessure.

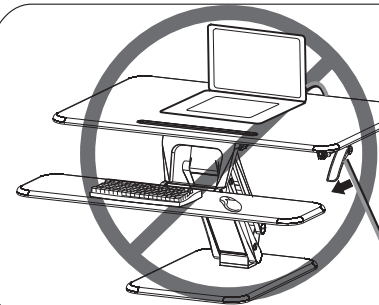


Assurez-vous de placer convenablement tout équipement en ligne avec le rebord de la surface pour éviter toute blessure ou bris d'équipement.

Utilisez le câble pour attacher

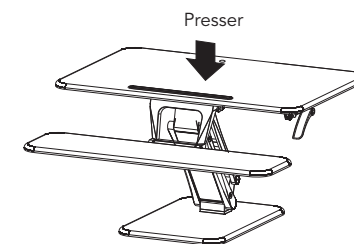


À noter: La surface de travail doit être plus grande que la base de ce produit afin d'éviter toute blessure ou dommage lorsqu'on règle la hauteur du produit.



Assurez-vous que le câble est assez long lors du réglage en hauteur afin d'éviter des dommages inattendus dus à la chute de l'équipement

Câbles



Presser sur la poignée tout en appuyant doucement sur le poste de travail pour régler la hauteur. Réglez la hauteur seulement lorsque l'élément sur le poste de travail pèse moins de 3 kg afin d'éviter les rebondissements qui pourraient causer des dommages matériels ou corporels.



IMPORTANT!

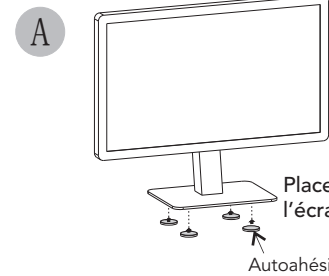
Ce produit contient de petites pièces qui peuvent présenter un risque d'étouffement si avalées. Conserver hors de la portée de jeunes enfants.

- S'assurer que ces instructions sont lues et complètement comprises avant l'installation. Si vous êtes incertain, s.v.p. contacter un professionnel pour vous aider.
- La surface de montage ou le bureau doit pouvoir soutenir le poids combiné du support et de l'écran, sinon la structure devra être renforcée.
- De l'équipement sécuritaire et des outils appropriés doivent être utilisés. Un minimum de deux personnes est requis pour cette installation. Ne pas utiliser des méthodes sécuritaires peut entraîner des dommages matériels, des blessures graves, ou la mort.
- S.V.P. vérifier les joints tous les deux mois pour s'assurer que les vis sont bien serrées.

Ce produit a été conçu pour une installation sur un bureau. Avant l'installation, soyez assuré que le support soutiendra le poids combiné de l'équipement et des différentes pièces. Ne jamais dépasser la capacité maximale de charge de 9kg car cela pourrait entraîner une défaillance du produit ou des blessures corporelles.

Notez : ce produit est conçu pour être utilisé à l'intérieur seulement. L'utilisation de ce produit à l'extérieur pourrait entraîner une défaillance du produit ou des blessures corporelles.

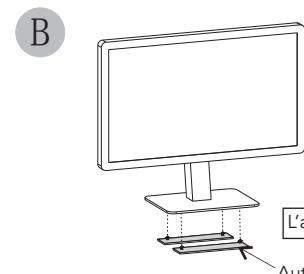
ATTENTION: Ce produit contient des pièces à ressort à gaz à haute pression. Ne le mettez pas au feu ou à de hautes températures, ou ne le démontez pas car il pourrait survenir des blessures corporelles inattendues. Les produits périmés peuvent être retournés au fabricant ou à des institutions professionnelles. Pour s'assurer de la performance d'étanchéité du ressort à gaz, il est suggéré de serrer le bras (avec le ressort) une ou deux fois par mois.



L'autoadhésif peut être enlevé avec de l'eau.

Placer l'autoadhésif sous l'écran.

Autoadhésif A



L'autoadhésif B peut être coupé à votre convenance.

Autoadhésif B

Heartwood Distributors Ltd
Heartwood Manufacturing Ltd
QUESTIONS OR CONCERNS?

PHONE Customer Service
1-800-567-3060
M-F 6am - 4:30 pm PST

CS@heartwood.ca
www.heartwood.ca
www.heartwooddl.com