

**Dear Customer,**  
**DO NOT RETURN THIS PRODUCT TO YOUR RETAILER.**

If you experience any problems during assembly, please contact Star customer service at **1-800-311-5611**. Or email to [help@starquality.ca](mailto:help@starquality.ca)

**Cher Client,**  
**NE PAS RETOURNER CE PRODUIT À VOTRE DÉTAILLANT.**

Si vous avez des problèmes lors de l'assemblage, s'il vous plaît veuillez contacter le service à la clientèle Star au **1-800-311-5611**. Ou par courrier électronique à [help@starquality.ca](mailto:help@starquality.ca)

**CLEANING AND CARE OF YOUR FURNITURE**

This furniture is manufactured with a high quality melamine laminate finish and durable PVC edging. It is highly resistant to common hazards such as scratches, peeling, dents, moisture and heat. During the manufacturing process some glue residue may be left on the panels. This is normal, and this residue can be easily removed with a soft cloth moistened with isopropyl (rubbing alcohol).

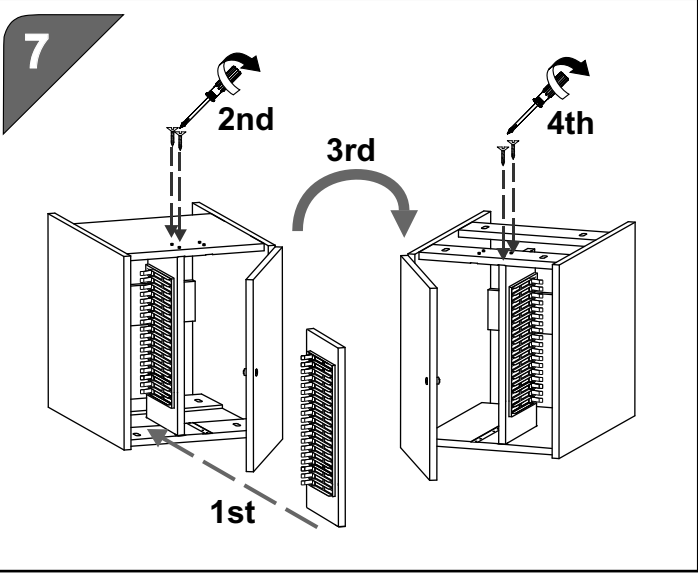
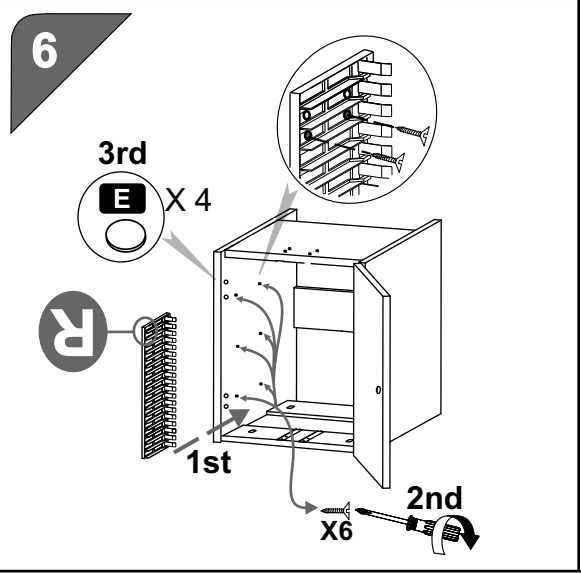
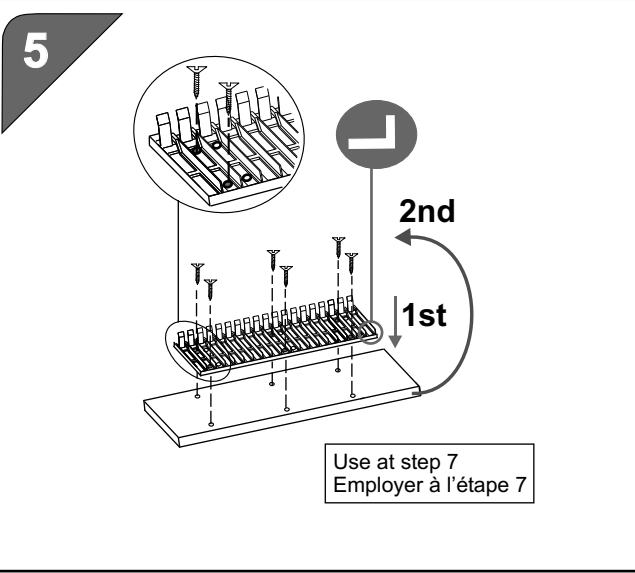
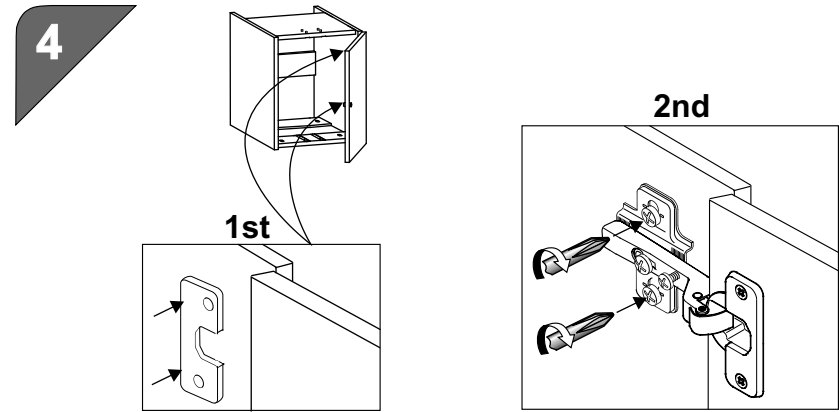
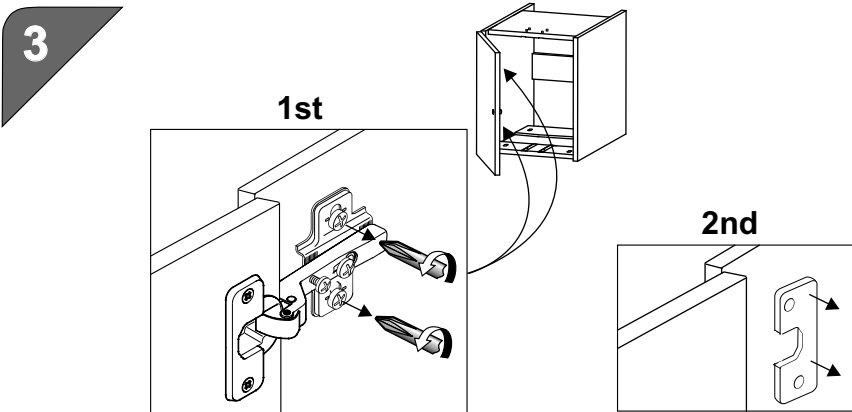
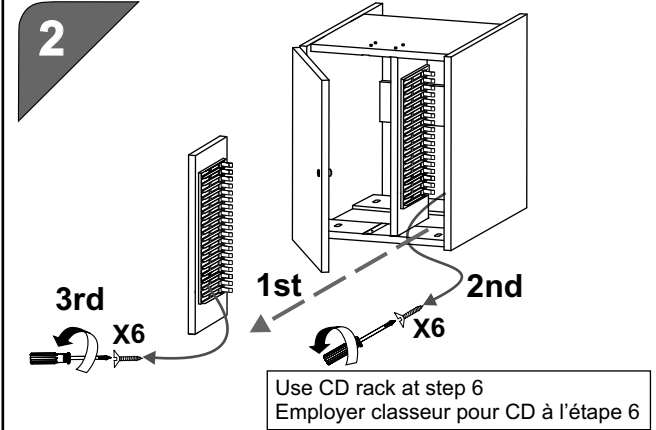
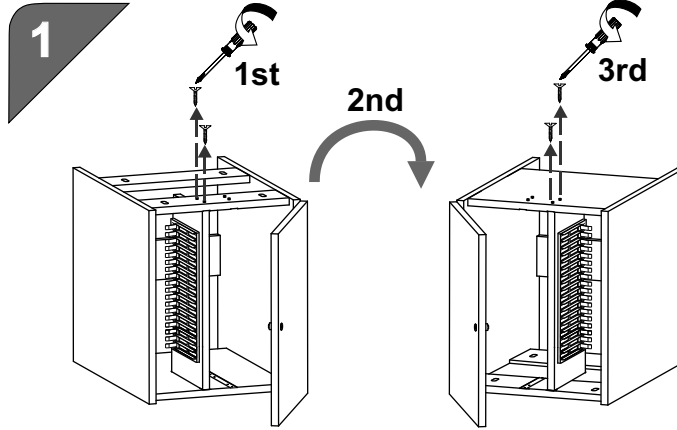
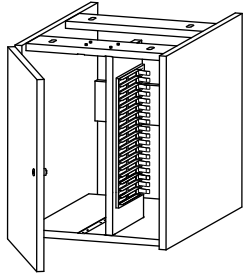
For regular maintenance of your furniture use a soft cloth with a mild cleaning solution. Never use abrasives or harsh chemicals.

**Nettoyage et entretien de vos meubles**

Ce meuble est construit avec un fini de mélamine de haute qualité et d'une moulure robuste en PVC. Ce fini est très résistant au égratignures, écailllements, bosselures, l'humidité et la chaleur. Au cours du procédé de fabrication des résidues de colle peuvent avoir été laissés sur les panneaux. Cela est normal, et le résidu de colle peut être facilement nettoyé avec un linge imbibé de isopropylique (alcool à friction).

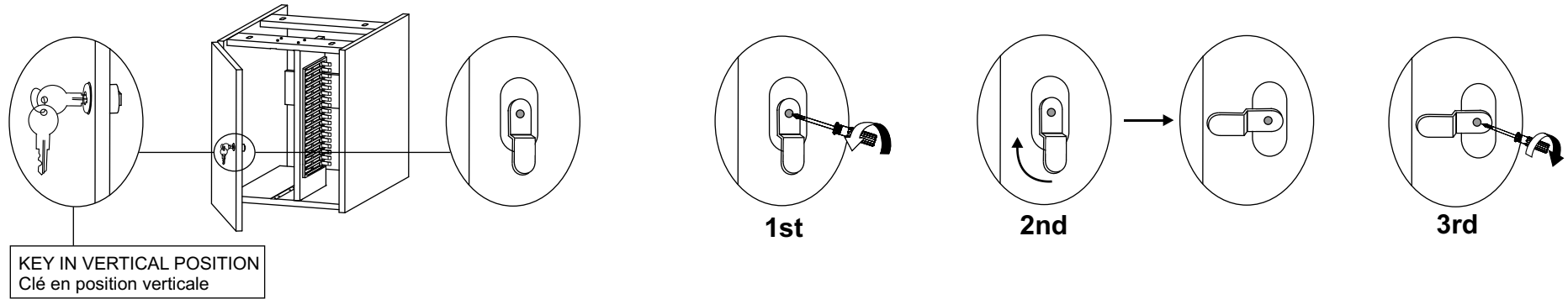
Pour l'entretien régulier de votre meuble, utilisez un chiffon doux avec un détergent doux. N'utilisez jamais d'abrasif ni de produits chimiques corrosifs.

DOOR ON LEFT SIDE (OPT.)  
Porte du côté gauche (opt.)



**LOCK ADJUSTMENT**  
**Adjustement pour la serrure**

FOLLOW STEPS BELOW IN CASE LOCK IS NOT FUNCTIONING PROPERLY:  
 Suivre les instructions suivantes si la serrure ne fonctionne pas proprement:



**DOOR ADJUSTMENT**  
**Adjustement de porte**

