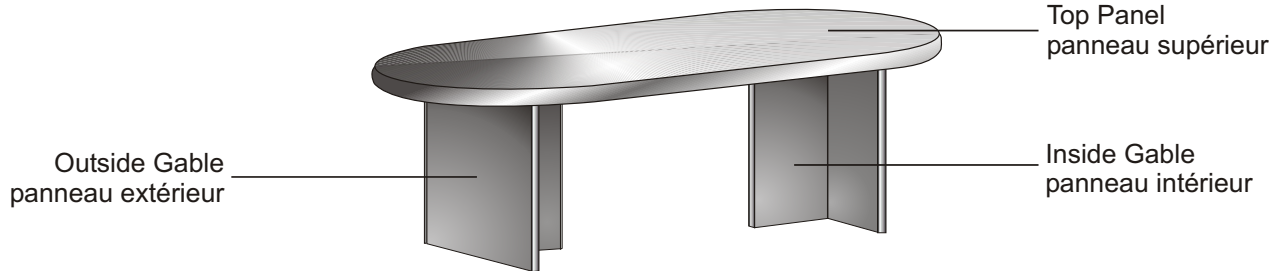


ASSEMBLY INSTRUCTIONS 05/03  
Instructions de montage 05/03



**Dear Customer,**  
**Thank you for purchasing our product.**

**Important:**  
All parts should be identified and matched up against the parts list. It is advisable to assemble on carpet to avoid scratches.

**Cleaning Instructions:**  
Use a soft cloth with mild cleaning solution. Never use anything abrasive or any harsh chemicals.

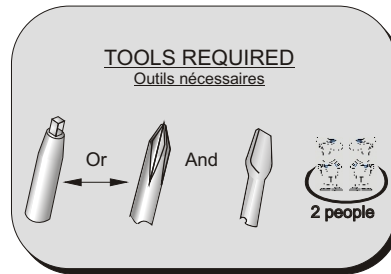
**Customer Service:**  
If you experience any problems during assembly, please contact your retailer or call customer service at **1-800-311-5611**. Or email us at **help@starquality.ca**

**Cher Client,**  
**Merci d'avoir acheté un de nos produits.**

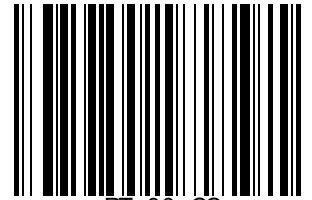
**Important:**  
Vous devez pouvoir identifier toutes les pièces et les assortir à la liste des pièces. Il est conseillé de faire le montage sur un tapis pour éviter les éraflures.

**Instructions de nettoyage:**  
Utilisez un chiffon doux avec un détergent doux. N'utilisez jamais d'abrasif ni de produits chimiques corrosifs.

**Service à la clientèle:**  
Si vous avez des problèmes lors de l'assemblage, s'il vous plaît veuillez contacter votre détaillant ou notre service à la clientèle au **1-800-311-5611**. Ou par courrier électronique à **help@starquality.ca**

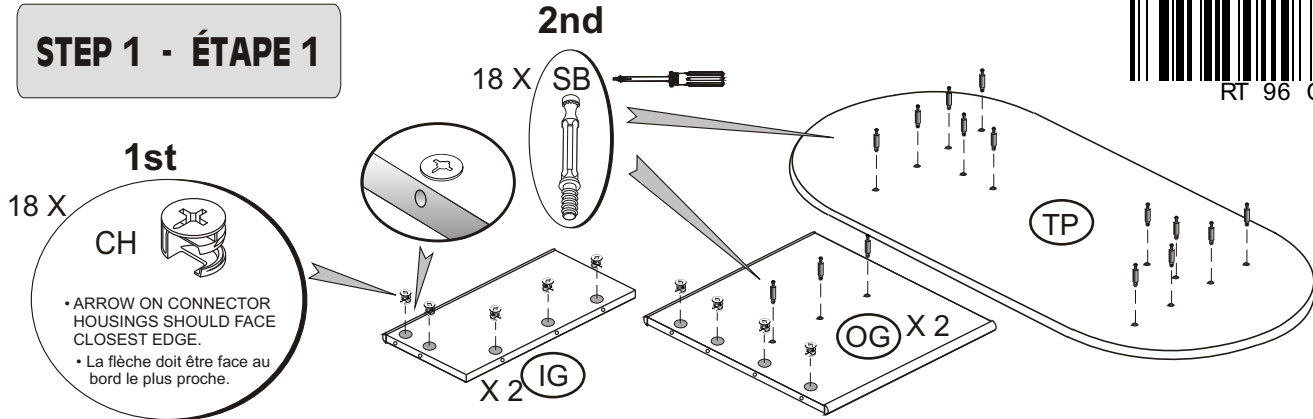


PART pièce	QTY. Qté	ITEM Article		PART pièce	QTY. Qté	ITEM Article
CH	18	CONNECTOR HOUSING logement de raccordement		TP	1	TOP PANEL panneau supérieur
SB	18	SCREWBOLT boulon fileté		OG	2	OUTSIDE GABLE panneau extérieur
LV	6	LEVELLER patte de mise à niveau		IG	2	INSIDE GABLE panneau intérieur

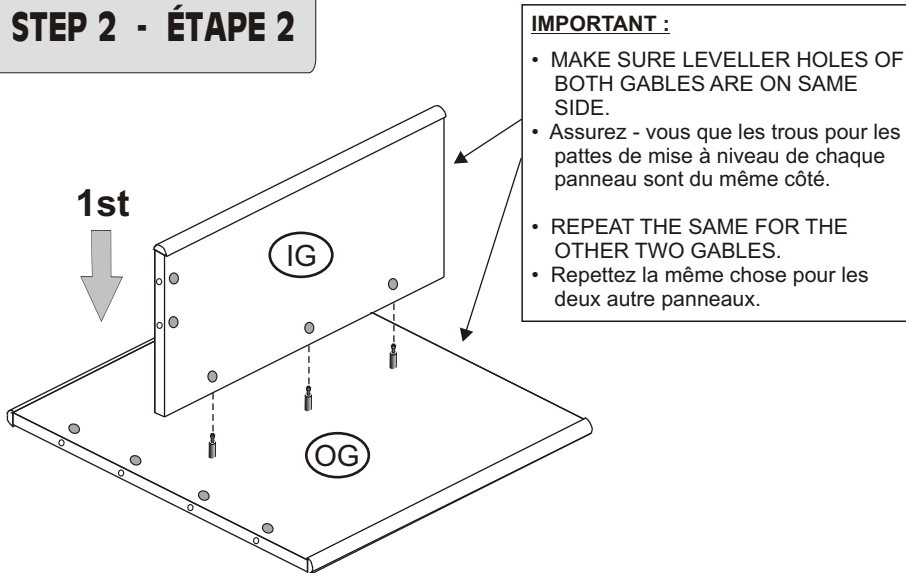


RT 96 CC

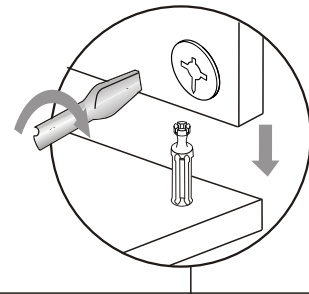
**STEP 1 - ÉTAPE 1**



**STEP 2 - ÉTAPE 2**

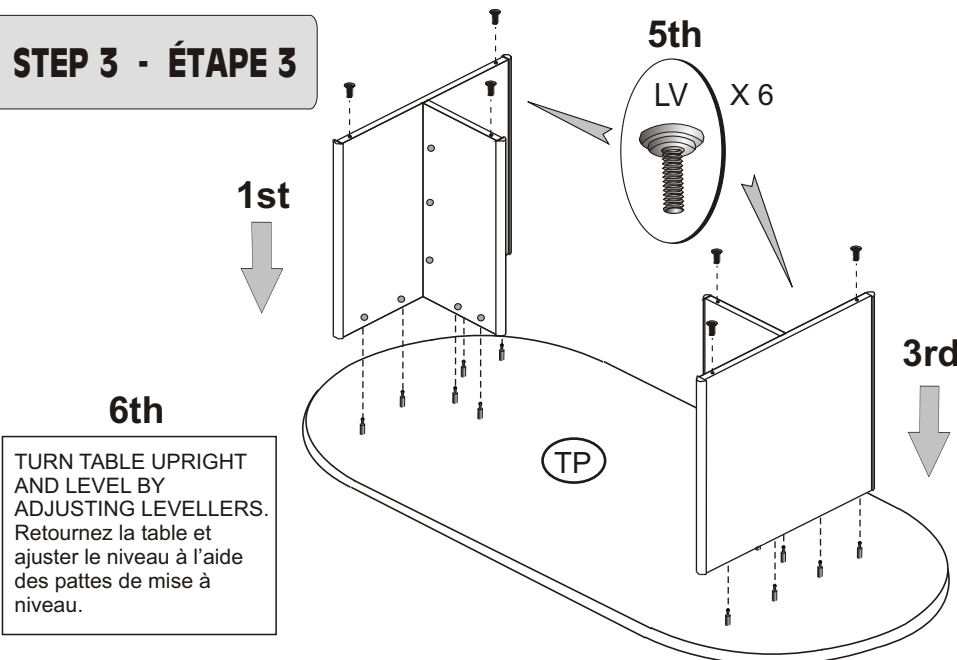


**2nd**

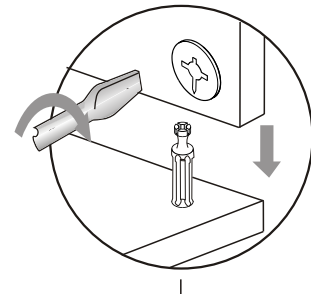


TIGHTEN ALL CONNECTOR HOUSINGS BY TURNING CLOCKWISE WITH SCREWDRIVER ½ TURN OR UNTIL IT STOPS.  
Resserez les logements de raccordement en tournant dans le sens des aiguilles d'une montre avec un tournevis d'un demi tour ou jusqu'à ce que le logement de raccordement s'arrête.

**STEP 3 - ÉTAPE 3**



**2nd & 4th**



TIGHTEN ALL CONNECTOR HOUSINGS BY TURNING CLOCKWISE WITH SCREWDRIVER ½ TURN OR UNTIL IT STOPS.  
Resserez les logements de raccordement en tournant dans le sens des aiguilles d'une montre avec un tournevis d'un demi tour ou jusqu'à ce que le logement de raccordement s'arrête.

**6th**

TURN TABLE UPRIGHT AND LEVEL BY ADJUSTING LEVELLERS.  
Retournez la table et ajuster le niveau à l'aide des pattes de mise à niveau.