

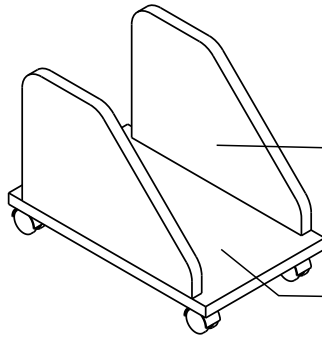
Dear Customer,

DO NOT RETURN THIS PRODUCT TO YOUR RETAILER.

If you experience any problems during assembly, please contact Star customer service at 1-800-311-5611. Or email to help@starquality.ca

Cleaning Instructions:

Use a soft cloth with mild cleaning solution. Never use anything abrasive or any harsh chemicals.



CPU SIDE PANEL
panneau latéral pour boîte à tour

CPU BOTTOM SHELF
tablette inférieure pour boîte à tour

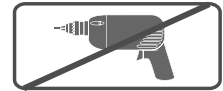
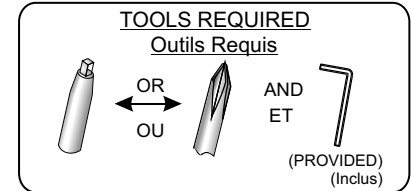
Cher Client,

NE PAS RETOURNER CE PRODUIT À VOTRE DÉTAILLANT.

Si vous avez des problèmes lors de l'assemblage, s'il vous plaît veuillez contacter le service à la clientèle Star au 1-800-311-5611. Ou par courrier électronique à help@starquality.ca

Instructions de nettoyage:

Utilisez un chiffon doux avec un détergent doux. N'utilisez jamais d'abrasif ni de produits chimiques corrosifs.



PART Pièce	QTY. Qté.	ITEM Description		PART pièce	QTY. Qté	ITEM Article
S08	16	5/8" PANHEAD SCREW vis à tête cylindrique de 5/8 po (SC10X5/8PR)		CSP	2	CPU SIDE PANEL panneau latéral pour boîte à tour
C05L	2	LOCKING CASTER Roulette verrouillable (CASTER W/LP - 1 set)		CBS	1	CPU BOTTOM SHELF tablette inférieure pour boîte à tour
C05N	2	NON-LOCKING CASTER Roulette non verrouillable				
S01	6	DIRECTA SCREW vis Directa (DIRECTA 70)				
T01	1	ALLEN KEY clé Allen				

1

2nd

C05N X 2

S08 X 16

ACTUAL SIZE
Grandeur réelle

1st

C05L X 2

CBS

- MAKE SURE TO INSTALL LOCKING CASTERS (C05L) ON THE **FRONT** EDGE AS ILLUSTRATED.
- Assurez-vous d'installer les roulettes verrouillables (C05L) sur le bord **avant** comme illustré.

2

T01
(Provided)
(Inclus)

S01 X 6

LOCKING CASTER
Roulette verrouillable

CBS

CSP

FRONT
Devant