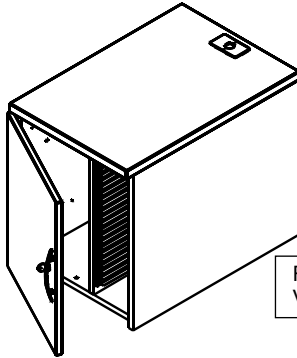


- Door on left side
- Porte du côté gauche

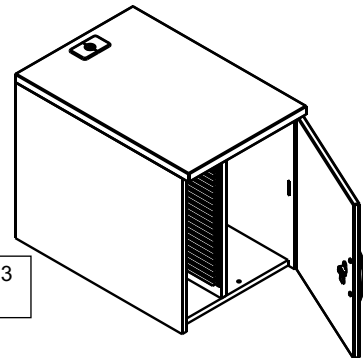


REFER TO P.2
Voir pg. 2

TOOLS REQUIRED
Outils Requis



- Door on right side
- Porte du côté droit



REFER TO P.3
Voir pg. 3

Dear Customer,

DO NOT RETURN THIS PRODUCT TO YOUR RETAILER.

If you experience any problems during assembly, please contact Star customer service at **1-800-311-5611**. Or email to help@starquality.ca

Cleaning Instructions:

Use a soft cloth with mild cleaning solution. Never use anything abrasive or any harsh chemicals.

Cher Client,

NE PAS RETOURNER CE PRODUIT À VOTRE DÉTAILLANT.

Si vous avez des problèmes lors de l'assemblage, s'il vous plaît veuillez contacter le service à la clientèle Star au **1-800-311-5611**. Ou par courrier électronique à help@starquality.ca

Instructions de nettoyage:

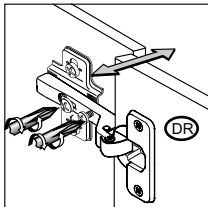
Utilisez un chiffon doux avec un détergent doux. N'utilisez jamais d'abrasif ni de produits chimiques corrosifs.

PART Pièce	QTY. Qté.	ITEM Description
BOX	1	CPU BOX boîte à tour
DIV	1	DIVIDER diviseur
DR	1	DOOR porte

PART Pièce	QTY. Qté.	ITEM Description	
S23	8	MACHINE SCREW vis à machine (MS1-1/4M6)	
V05	8	WASHER rondelle (WASHER)	
CD	2	CD RACK classeur pour CD (CD HOLDER)	
S01	2	DIRECTA SCREW vis Directa (DIRECTA 70)	
T01	1	ALLEN KEY clé Allen (ALLEN KEY)	
J06	2	PIN tige (SH S ZINC)	
S09	8	SCREW vis (SC5X1/2FR)	
E10	4	PVC STICKER étiquette en PVC (CAP)	

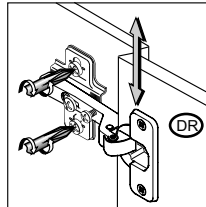
DOOR ADJUSTMENT

ADJUSTMENT DE PORTE



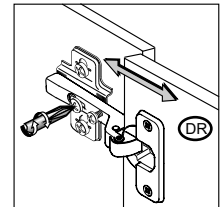
GAP - LOOSEN LOCK SCREW. TURN HORIZONTAL ADJUSTMENT SCREW CLOCKWISE TO ENLARGE THE GAP (COUNTER CLOCKWISE TO SHRINK THE GAP). THEN TIGHTEN LOCK SCREW.

Espace - Desserrer la vis de blocage. Tourner la vis de réglage horizontal dans le sens des aiguilles d'une montre pour élargir l'espace (au sens contraire des aiguilles d'une montre pour rétrécir l'espace). Puis serrer la vis de blocage.



HEIGHT - LOOSEN 2 VERTICAL ADJUSTMENT SCREWS ON BOTH HINGES OF DOOR. ADJUST THE DOOR HEIGHT, THEN TIGHTEN SCREWS.

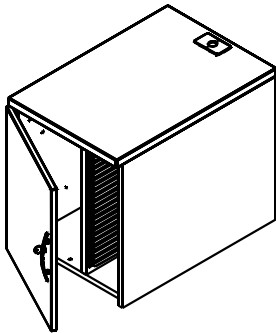
Hauteur - Desserrer les 2 vis de réglage verticale sur les charnières de la porte, régler la hauteur de la porte, puis serrer les vis.



DEPTH - LOOSEN LOCK SCREW. ADJUST DEPTH, THEN TIGHTEN LOCK SCREW.

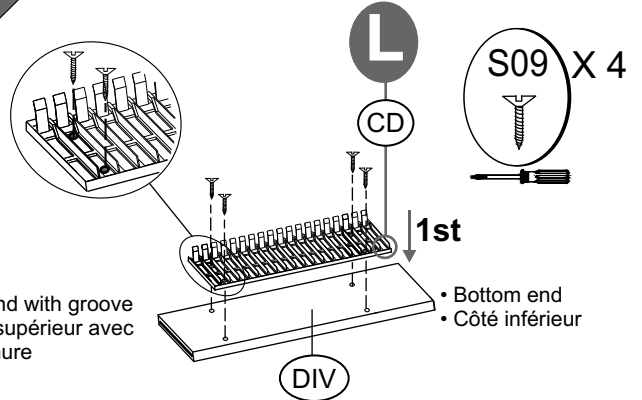
Profondeur - Desserrer la vis de blocage, régler la profondeur, Puis serrer la vis de blocage.

• INSTALLATION ON LEFT SIDE OF DESK
 • Pour installation du côté gauche du bureau



- Door on left side.
- Porte du côté gauche.

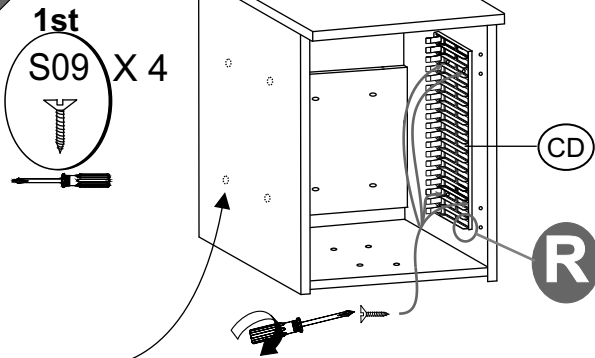
1



- Top end with groove
- Côté supérieur avec la rainure

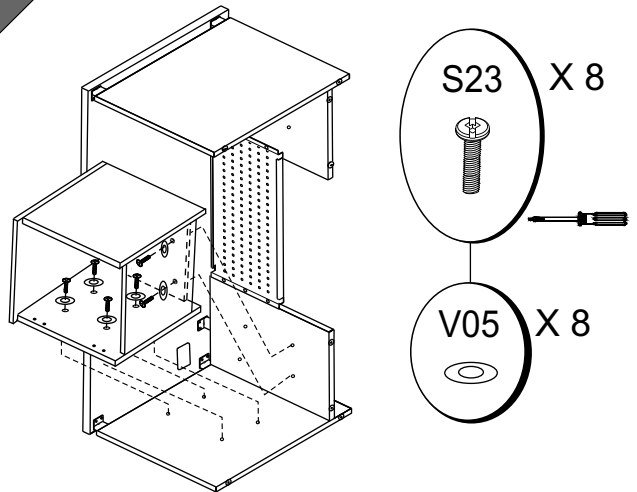
- Bottom end
- Côté inférieur

2



- 2nd**
- POP THROUGH 4 HOLES ON SIDE OF BOX FOR SCREW INSTALLATION.
 - Perforer les 4 trous sur le côté de la boîte pour l'installation des vis.

3



4

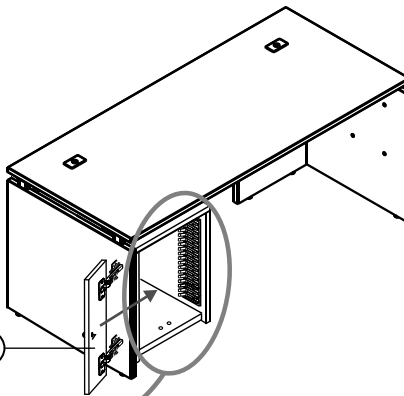
1st



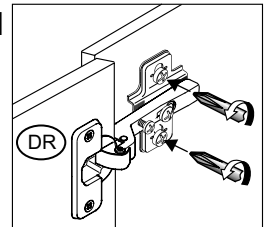
TWO PEOPLE REQUIRED
 Deux personnes requises

- LIFT UNIT INTO UPRIGHT POSITION.
- Tourner l'unité sur ses pattes.

2nd
 DR



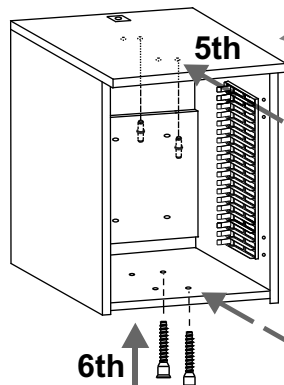
2nd



3rd

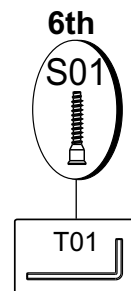
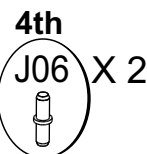
- Refer to Door Adjustment.
- Consultez les instructions pour l'ajustement des portes.

5th

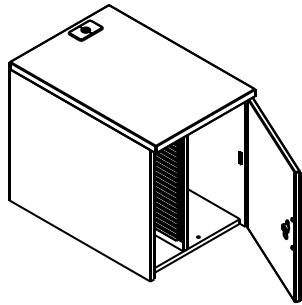


- Top end with groove
- Côté supérieur avec la rainure

- Bottom end
- Côté inférieur

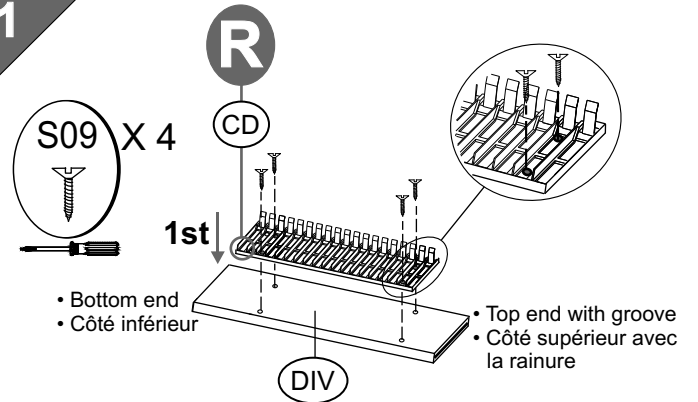


• INSTALLATION ON RIGHT SIDE OF DESK
 • Pour installation du côté droit du bureau



- Door on right side
- Porte du côté droit

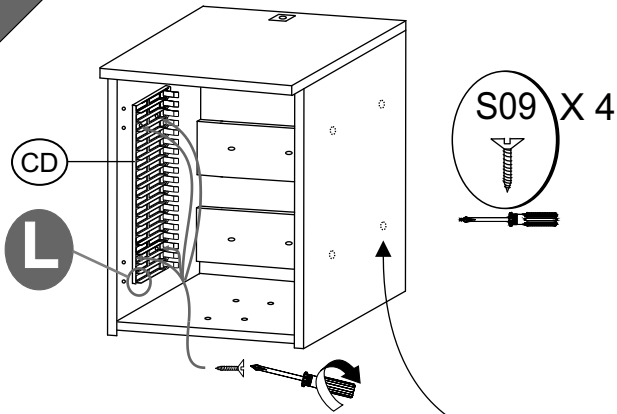
1



- Bottom end
- Côté inférieur

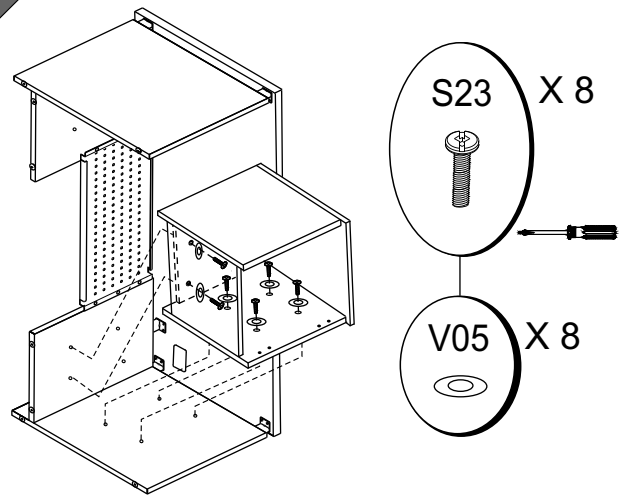
- Top end with groove
- Côté supérieur avec la rainure

2



- 2nd**
- POP THROUGH 4 HOLES ON SIDE OF BOX FOR SCREW INSTALLATION.
 - Perforer les 4 trous sur le côté de la boîte pour l'installation des vis.

3



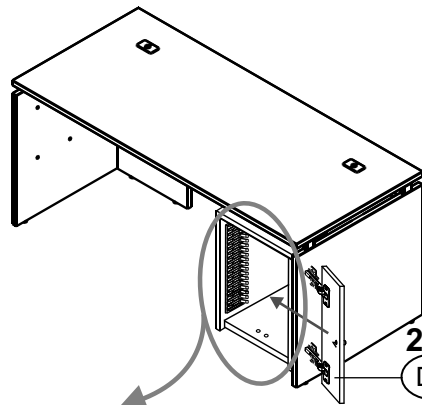
4

1st

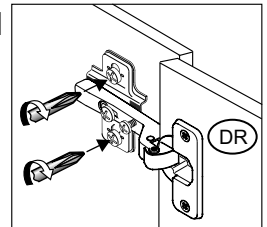


TWO PEOPLE REQUIRED
 Deux personnes requises

- LIFT UNIT INTO UPRIGHT POSITION.
- Tourner l'unité sur ses pattes.



2nd



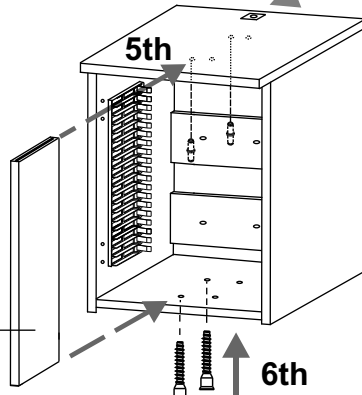
3rd

- Refer to Door Adjustment.
- Consultez les instructions pour l'ajustement des portes.

- Top end with groove
- Côté supérieur avec la rainure

- Bottom end
- Côté inférieur

DIV



4th
 J06 X 2

6th
 S01

T01