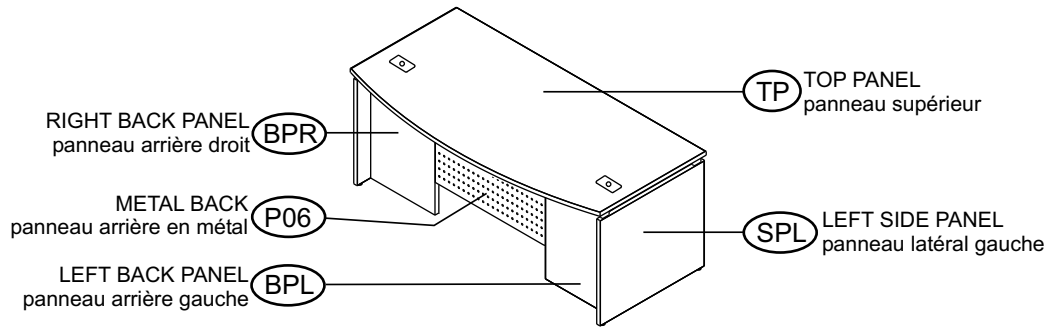


### REAR VIEW Vue arrière



Dear Customer,

**DO NOT RETURN THIS PRODUCT TO YOUR RETAILER.**

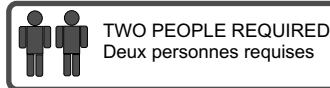
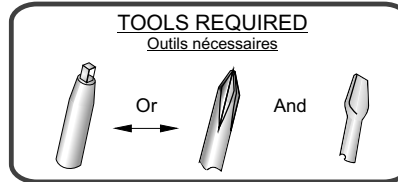
If you experience any problems during assembly, please contact Star customer service at **1-800-311-5611**. Or email to [help@starquality.ca](mailto:help@starquality.ca)

**Important:**

All parts should be identified and matched up against the parts list. It is advisable to assemble on carpet to avoid scratches.

**Cleaning Instructions:**

Use a soft cloth with mild cleaning solution. Never use anything abrasive or any harsh chemicals.



Cher Client,

**NE PAS RETOURNER CE PRODUIT À VOTRE DÉTAILLANT.**

Si vous avez des problèmes lors de l'assemblage, s'il vous plaît veuillez contacter le service à la clientèle Star au **1-800-311-5611**. Ou par courrier électronique à [help@starquality.ca](mailto:help@starquality.ca)

**Important:**

Vous devez pouvoir identifier toutes les pièces et les assortir à la liste des pièces. Il est conseillé de faire le montage sur un tapis pour éviter les éraflures.

**Instructions de nettoyage:**

Utilisez un chiffon doux avec un détergent doux. N'utilisez jamais d'abrasif ni de produits chimiques corrosifs.

PART pièce	QTY. Qté	ITEM Article		PART pièce	QTY. Qté.	ITEM article
CH2	4	CONNECTOR HOUSING logement de raccordement (CAM 15)		TP	1	TOP PANEL panneau supérieur (PR13 TP72)
SB2	4	SCREWBOLT boulon fileté (DOWEL M6)		SPR	1	RIGHT SIDE PANEL panneau latéral droit (PR13 SPR36)
J11	2	DOWEL cheville de bois (DOWEL 830)		SPL	1	LEFT SIDE PANEL panneau latéral gauche (PR13 SPL36)
S24	18	MACHINE SCREW vis à machine (M6X15)		BPR	1	RIGHT BACK PANEL panneau arrière droit (PR13 BPR20)
B12	6	SPACER barre d'espacement (MS 41 51 19 p)		BPL	1	LEFT BACK PANEL panneau arrière gauche (PR13 BPL20)
G07	6	LEVELLER patte de mise à niveau (GLIDE M6)		P06	1	METAL BACK panneau arrière en métal (MPM 846 381 p)
M02	2	GROMMET capuchon carré (GROMMET)				
S15	12	DIRECTA SCREW vis Directa (DIRECTA 70)				
T01	1	ALLEN KEY clé Allen (ALLEN KEY)				
E01	16	PLASTIC CAP cache vis (CAP)				

