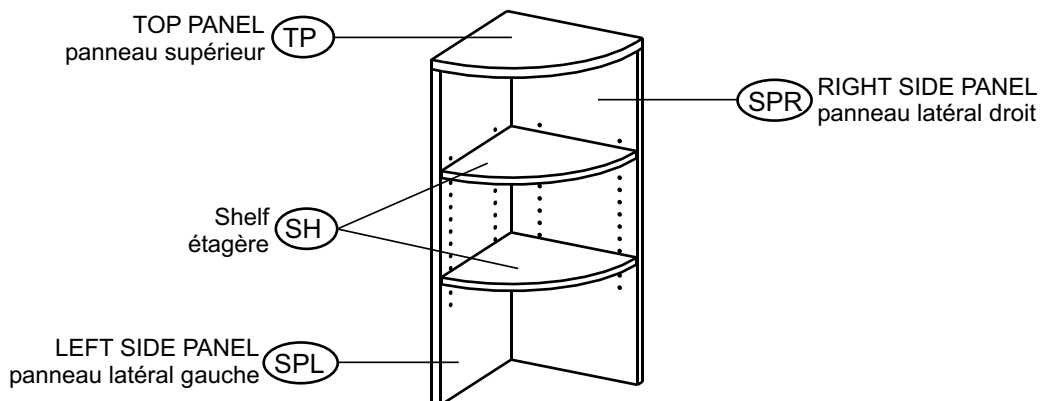




ASSEMBLY INSTRUCTIONS 12/07
Instructions de montage 12/07



Dear Customer,

DO NOT RETURN THIS PRODUCT TO YOUR RETAILER.

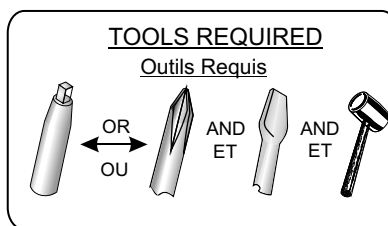
If you experience any problems during assembly, please contact Star customer service at **1-800-311-5611**. Or email to help@starquality.ca

Important:

All parts should be identified and matched up against the parts list. It is advisable to assemble on carpet to avoid scratches.

Cleaning Instructions:

Use a soft cloth with mild cleaning solution. Never use anything abrasive or any harsh chemicals.



Cher Client,

NE PAS RETOURNER CE PRODUIT À VOTRE DÉTAILLANT.

Si vous avez des problèmes lors de l'assemblage, s'il vous plaît veuillez contacter le service à la clientèle Star au **1-800-311-5611**. Ou par courrier électronique à help@starquality.ca

Important:

Vous devez pouvoir identifier toutes les pièces et les assortir à la liste des pièces. Il est conseillé de faire le montage sur un tapis pour éviter les éraflures.

Instructions de nettoyage:

Utilisez un chiffon doux avec un détergent doux. N'utilisez jamais d'abrasif ni de produits chimiques corrosifs.

PART Pièce	QTY. Qté.	ITEM Description	
CH2	7	CONNECTOR HOUSING logement de raccordement (HETTICH CAM)	
SB2	7	SCREWBOLT boulon fileté (HETTICH DOWEL M6)	
J11	4	DOWEL cheville de bois (DOWEL 830)	
E11	7	PLASTIC CAP cache vis (CAM CAP)	
V05	8	SHELF SUPPORT support d'étagère (SH SUPPORT LS)	
S10	8	1/2" PANHEAD SCREW vis à tête cylindrique de 1/2 po (SC6X1/2PR)	

PART pièce	QTY. Qté	ITEM Description
SPL	1	LEFT SIDE PANEL panneau latéral gauche (PN73SPL15)
SPR	1	RIGHT SIDE PANEL panneau latéral droit (PN73SPR14)
TP	1	TOP PANEL panneau supérieur (PN73TP15)
SH	2	SHELF étagère (PN73ASH13)

1

1st CH2 X 7

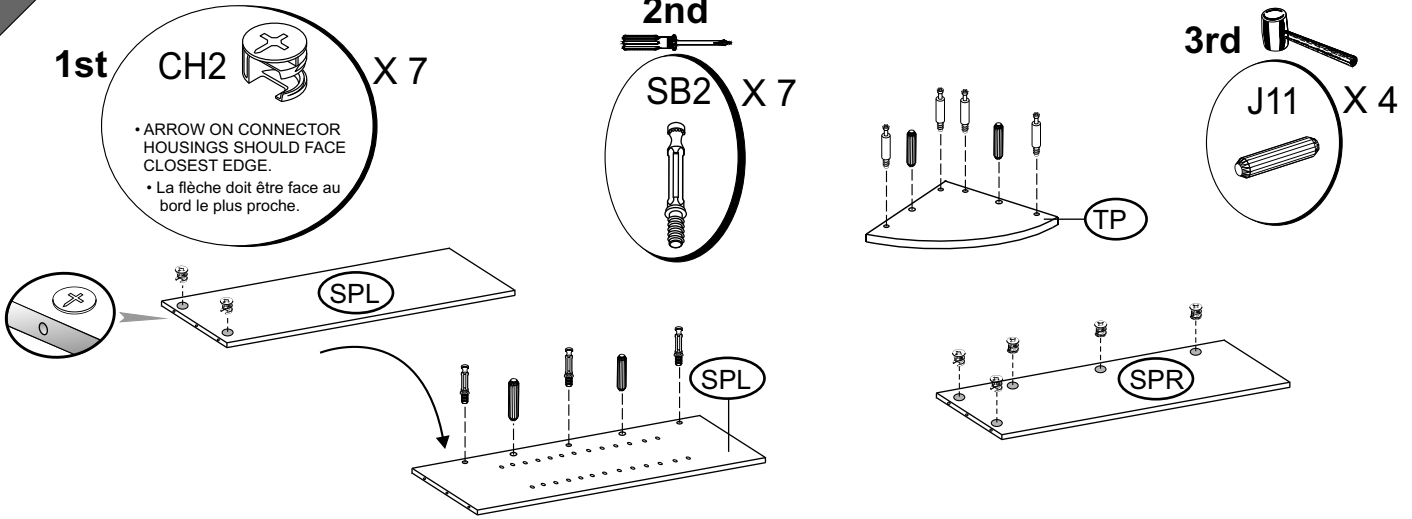
- ARROW ON CONNECTOR HOUSINGS SHOULD FACE CLOSEST EDGE.
- La flèche doit être face au bord le plus proche.

2nd

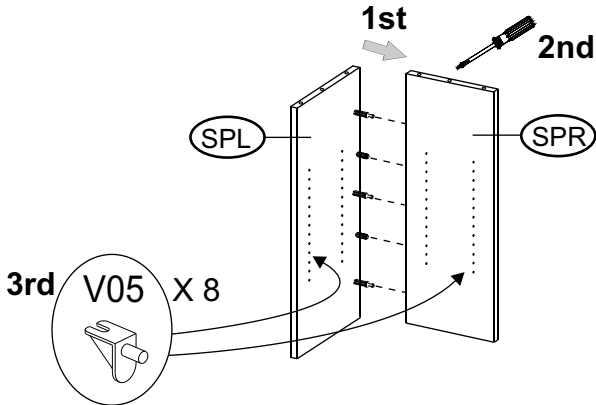
SB2 X 7

3rd

J11 X 4



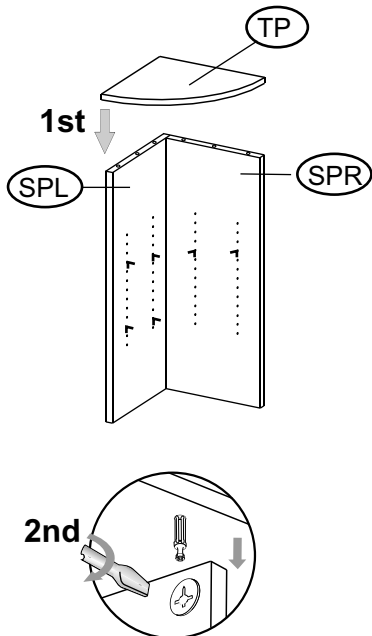
2



2nd

- TIGHTEN ALL CONNECTOR HOUSINGS BY TURNING CLOCKWISE WITH SCREWDRIVER ½ TURN OR UNTIL IT STOPS.
- Resserrez les logements de raccordement en tournant dans le sens des aiguilles d'une montre avec un tournevis d'un demi-tour ou jusqu'à ce que le logement de raccordement s'arrête.

3



4

