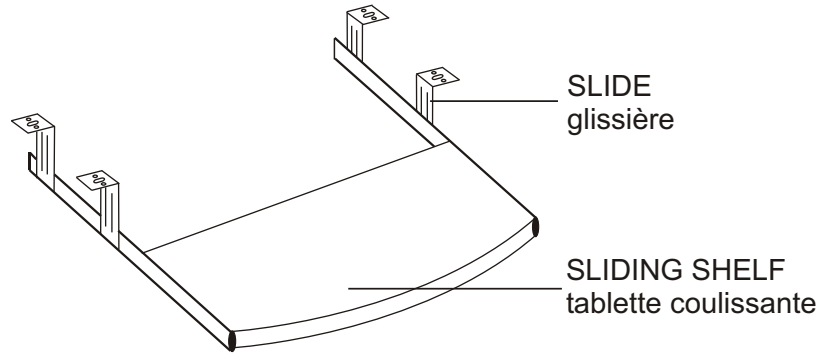




ASSEMBLY INSTRUCTIONS 06/04  
Instructions de montage 06/04



Dear Customer,

**DO NOT RETURN THIS PRODUCT TO YOUR RETAILER.**

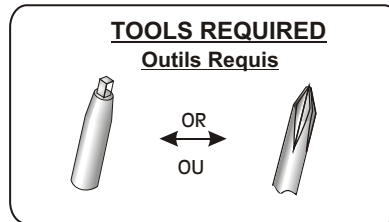
If you experience any problems during assembly, please contact Star customer service at **1-800-311-5611**. Or email to [help@starquality.ca](mailto:help@starquality.ca)

**Important:**

All parts should be identified and matched up against the parts list. It is advisable to assemble on carpet to avoid scratches.

**Cleaning Instructions:**

Use a soft cloth with mild cleaning solution. Never use anything abrasive or any harsh chemicals.



Cher Client,

**NE PAS RETOURNER CE PRODUIT À VOTRE DÉTAILLANT.**

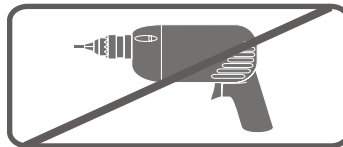
Si vous avez des problèmes lors de l'assemblage, s'il vous plaît veuillez contacter le service à la clientèle Star au **1-800-311-5611**. Ou par courrier électronique à [help@starquality.ca](mailto:help@starquality.ca)

**Important:**

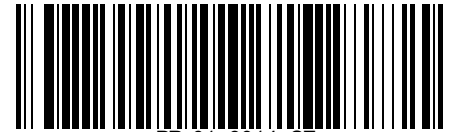
Vous devez pouvoir identifier toutes les pièces et les assortir à la liste des pièces. Il est conseillé de faire le montage sur un tapis pour éviter les éraflures.

**Instructions de nettoyage:**

Utilisez un chiffon doux avec un détergent doux. N'utilisez jamais d'abrasif ni de produits chimiques corrosifs.



PART Pièce	QTY. Qté.	ITEM Description	PART Pièce	QTY. Qté.	ITEM Description	
SH	1	SLIDING SHELF tablette coulissante	S08	8	5/8" PANHEAD SCREW vis à tête cylindrique de 5/8 po	
			K05	2	KEYBOARD SLIDE (1-RIGHT / 1-LEFT) glissière (1-droite / 1-gauche)	



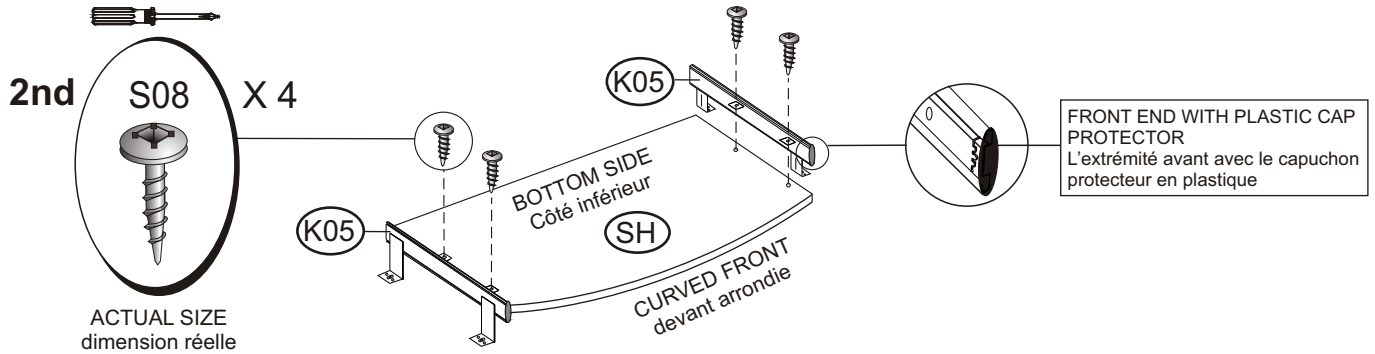
PR 01-3014 SE

1

## ASSEMBLE KEYBOARD TRAY Assembler la tablette à clavier

1st

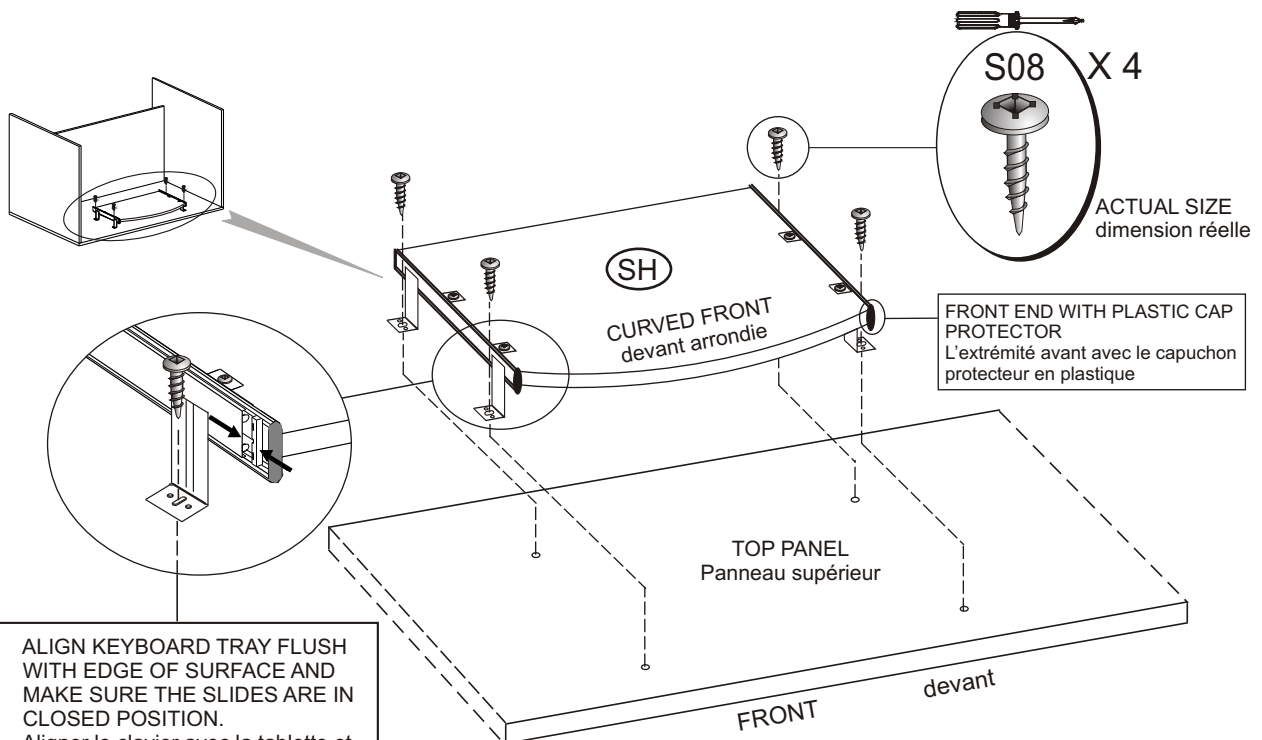
- MAKE SURE SLIDE (K05) IS IN CLOSED POSITION.
- S'assurez que la glissière est en position fermée.



2

## INSTALL KEYBOARD TO WORK SURFACE Installer la tablette à clavier à la surface de travail

- TURN THE TOP UPSIDE DOWN. PLACE KEYBOARD TRAY IN THE CENTRE OF THE DESIRED POSITION.
- Placer la tablette à l'envers. Placer le clavier au centre de l'endroit désiré.



- ALIGN KEYBOARD TRAY FLUSH WITH EDGE OF SURFACE AND MAKE SURE THE SLIDES ARE IN CLOSED POSITION.
- Aligner le clavier avec la tablette et s'assurer que les glissières sont en position fermée.