

Dear Customer,

DO NOT RETURN THIS PRODUCT TO YOUR RETAILER.

If you experience any problems during assembly, please contact Star customer service at 1-800-911-8011. Or email to help@starquality.ca

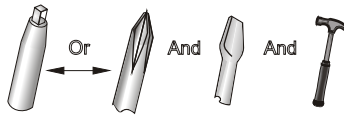
Important:

All parts should be identified and matched up against the parts list. It is advisable to assemble on carpet to avoid scratches.

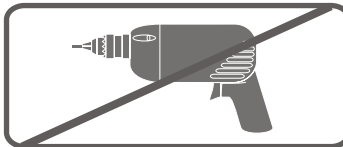
Cleaning Instructions:

Use a soft cloth with mild cleaning solution. Never use anything abrasive or any harsh chemicals.

TOOLS REQUIRED
Outils nécessaires



TWO PEOPLE REQUIRED
Deux personnes requises



Cher Client,

NE PAS RETOURNER CE PRODUIT À VOTRE DÉTAILLANT.

Si vous avez des problèmes lors de l'assemblage, s'il vous plaît veuillez contacter le service à la clientèle Star au 1-800-911-8011. Ou par courriel électronique à help@starquality.ca

Important:

Vous devez pouvoir identifier toutes les pièces et les associer à la liste des pièces. Il est conseillé de faire le montage sur un tapis pour éviter les éraflures.

Instructions de nettoyage:

Utilisez un chiffon doux avec un détergent doux. N'utilisez jamais d'abrasif ni de produits chimiques corrosifs.

PART pièce	QTY. Qté	ITEM Article	
CH	12	CONNECTOR HOUSING logement de raccordement	
SB	12	SCREWBOLT boulon fileté	
J05	4	DOWEL cheville de bois	
J04	41	NAIL clou	
G01	4	LEVELLER patte de mise à niveau	

PART pièce	QTY. Qté	ITEM Article	
B11	4	SPACER barre d'espacement	
V04	12	SHELF SUPPORT support d'étagère	
S20	8	3/8" FLATHEAD SCREW vis à tête plate de 3/8 po	
Y03	1	ANTI-TILT SYSTEM PACK système anti-basculant	

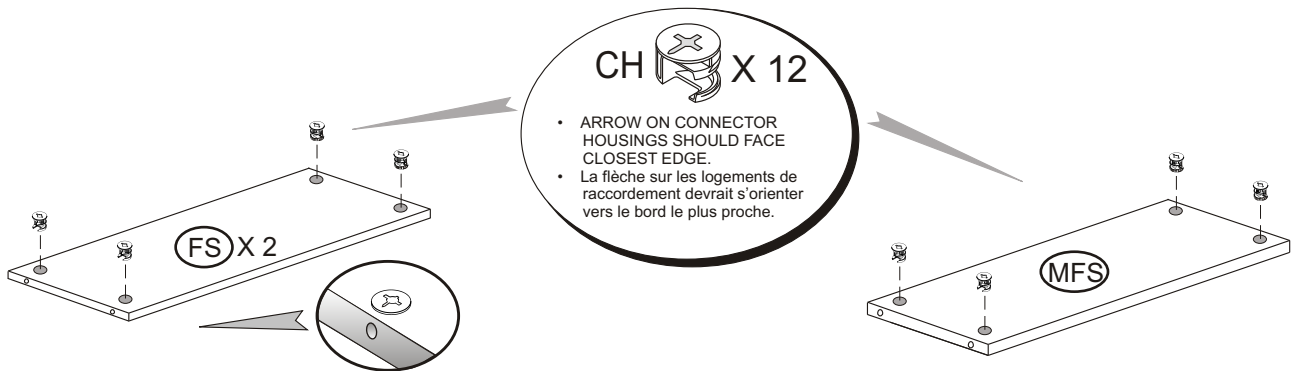
ALL PARTS IN THIS TABLE ARE LABELLED.

Toutes les pièces de cette table sont étiquetées.

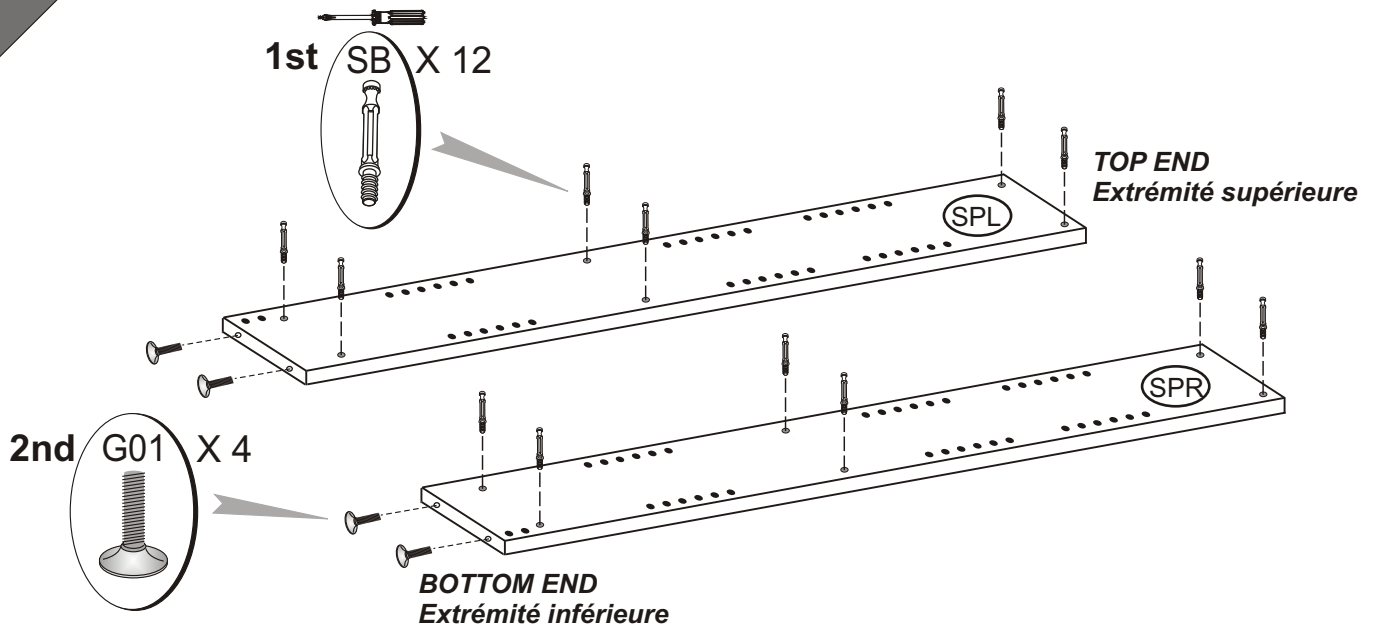
PART pièce	QTY. Qté.	ITEM article
TP	1	TOP PANEL panneau supérieur
SPL	1	LEFT SIDE PANEL panneau latéral gauche
SPR	1	RIGHT SIDE PANEL panneau latéral droit
FS	2	FIXED SHELF étagère fixe

PART pièce	QTY. Qté.	ITEM article
SH	3	ADJUSTED SHELF tableet ajustable
BK	1	FOLDED BACK panneau plié
KP	1	KICKBOARD planche de départ
MFS	1	MIDDLE FIXED SHELF étagère centrale fixe

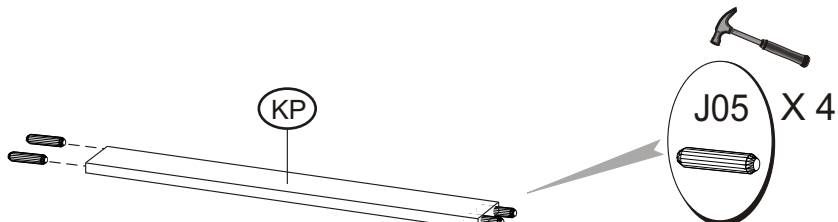
1



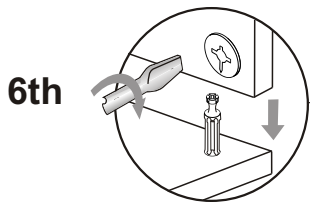
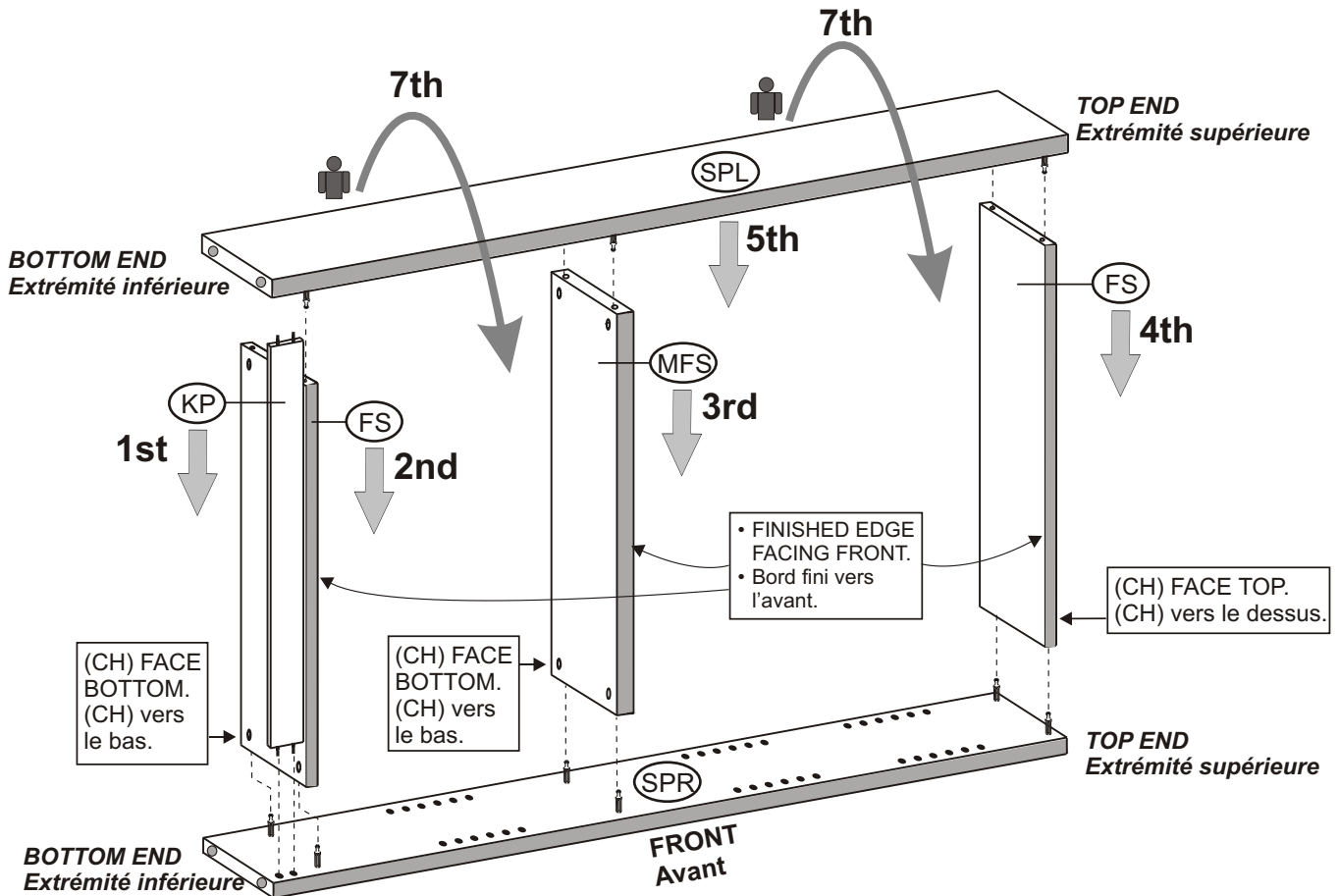
2



3



4



6th

- TIGHTEN ALL CONNECTOR HOUSINGS BY TURNING CLOCKWISE WITH SCREWDRIVER ½ TURN OR UNTIL IT STOPS.
- Resserez les logements de raccordement en tournant dans le sens des aiguilles d'une montre avec un tournevis d'un demi tour ou jusqu'à ce que le logement de raccordement s'arrête.

7th



TWO PEOPLE REQUIRED
Deux personnes requises

- LIFT UNIT WITH FRONT FACING THE FLOOR.
- Soulever l'unité avec le devant face au plancher.

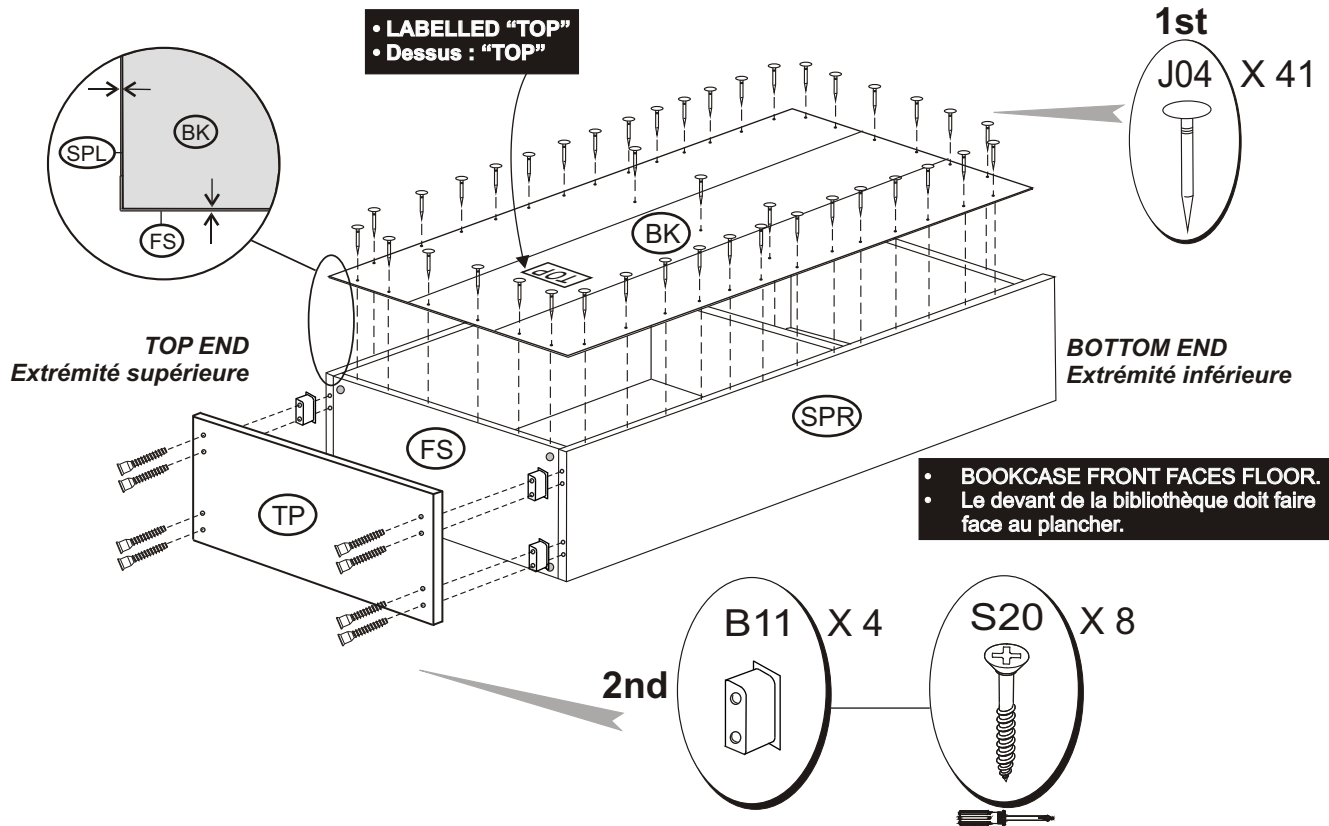
5

BEFORE NAILING THE BACK, MAKE SURE TO :

- IDENTIFY TOP END OF BACK WHICH IS LABELLED "TOP".
- **ALIGN BACK IN FLUSH POSITION WITH TOP FIXED SHELF AND BETWEEN 2 SIDE PANELS.**
- NAIL THE TOP FIRST. THEN THE BOTTOM. AFTERWARDS, THE CENTRE AND THE 2 SIDES.
- THE NAILS ARE HAMMERED CLOSE TO THE EDGE OF BACK.

Avant de clouer, assurez vous de :

- Identifiez la partie supérieure du panneau plié, celle avec un collant "TOP".
- **Alignez le panneau arrière à égalité avec l'étagère fixe supérieure et entre les panneaux latéraux.**
- Clouez le haut en premier, puis le bas, ensuite avec le milieu en finissant avec les 2 côtés.
- Les clous sont cloués près du bord du panneau arrière plié.



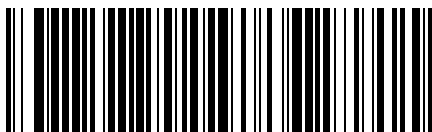
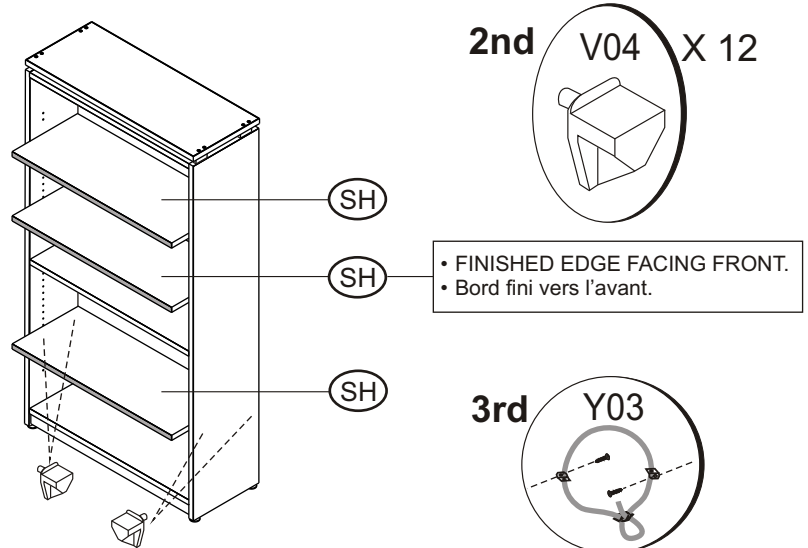
6

1st



TWO PEOPLE REQUIRED
Deux personnes requises

- LIFT UNIT INTO UPRIGHT POSITION.
- Tourner l'unité sur ses pattes.



PR 74-3872 SE