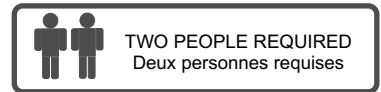
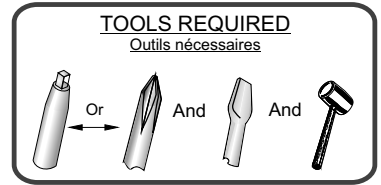


Dear Customer,

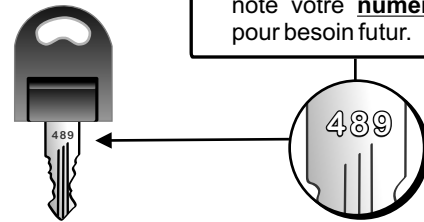
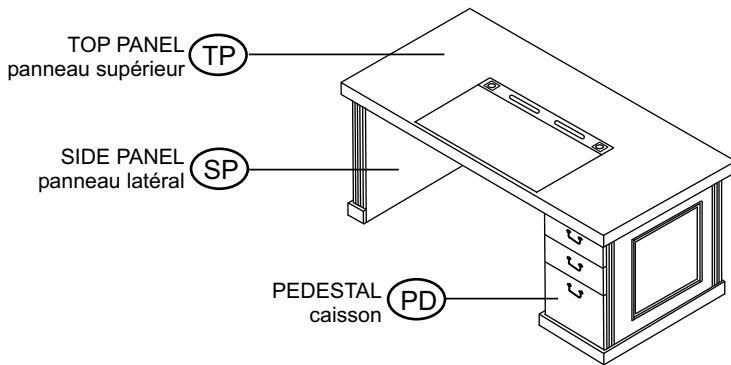
Do not return this product to your retailer. If you experience any problems during assembly, please contact Star customer service at **1-800-311-5611**. Or email to customerservice@starquality.ca It is advisable to assemble on carpet to avoid scratches.

Cher Client,

Ne pas retourner ce produit à votre détaillant. Si vous avez des problèmes lors de l'assemblage, s'il vous plaît veuillez contacter le service à la clientèle Star au **1-800-311-5611**. Ou par courrier électronique à customerservice@starquality.ca Il est conseillé de faire le montage sur un tapis pour éviter les éraflures.



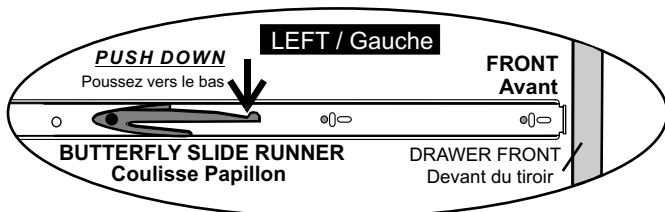
- Please record the **key #** for replacement purposes.
- S'il vous plaît, prendre en note votre **numéro de clé**, pour besoin futur.



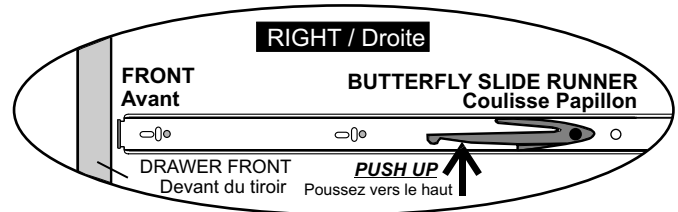
PART pièce	QTY. Qté	ITEM Article		PART pièce	QTY. Qté.	ITEM article	
CH	10	CONNECTOR HOUSING logement de raccordement		TP	1	TOP PANEL panneau supérieur	
SB	8	SCREWBOLT boulon fileté		PD	1	PEDESTAL caisson	
GM	2	GROMMET capuchon carré		BK	1	BACK PANEL panneau arrière	
CAP	10	PLASTIC CAP cache vis		SP	1	SIDE PANEL panneau latéral	
DW	6	DOWEL cheville de bois					
S22	4	1" CONNECTING SCREW vis de raccordement 1 po					

- Follow step as shown below to remove top drawer first :
- Ci nécessaire, suivre les instructions suivante pour retirer le tiroir du haut en premier :

REMOVAL OF TOP DRAWER



Pour retirer le tiroir du haut



1

1st **SB** X 8 3rd **DW** X 6

2nd **CH** X 10

- ARROW ON CONNECTOR HOUSINGS SHOULD FACE CLOSEST EDGE.
- La flèche doit être face au bord le plus proche.

2

1st

2nd

- KEYS CAN BE FOUND UNDER CROSS BOARD.
- Les clés sont situées sous la traverse de support.
- TIGHTEN ALL CONNECTOR HOUSINGS BY TURNING CLOCKWISE WITH SCREWDRIVER UNTIL IT STOPS.
- Resserrez les logements de raccordement en tournant dans le sens des aiguilles d'une montre avec un tournevis jusqu'à ce que le logement de raccordement s'arrête.

3

5th **GM** X 2

2nd

1st

3rd **S22** 4 X

4th **CAP** X 10

- PLACE 10 PLASTIC CAPS (CAP) TO COVER ALL CONNECTOR HOUSINGS HEADS AND 2 HOLES ON SIDE PANEL.
- Placez 10 caches vis (CAP) de façon à couvrir la tête de toutes les logements de raccordement et les 2 trous sur le panneau latéral.

• If desk will join to bridge or return, DO NOT cover 2 holes with plastic caps. Keep 2 plastic caps for future use.
 • Si le bureau sera joint au retour ou pont retour, ne PAS couvrir les 2 trous avec les caches vis. Garder les 2 caches vis pour plus tard.

4

- Reinstall top drawer as follows :
- Reinstaller le tiroir du haut tel qu'illustré :

1st

INNER SILVER BALL BEARING SLIDE
Intérieur argenté de la coulisse à bille

- MAKE SURE INNER SILVER BALL BEARING SLIDE IS AT THE FRONT OF THE SLIDE MOUNT, AS SHOWN.
- Assurez-vous que la coulisse argentée à roulement à billes est à l'avant du support de coulisse, tel qu'illustré.

2nd

- ALIGN BOTH SIDERS OF SLIDE RUNNERS ON DRAWER TO SLIDE MOUNTS' OPENINGS, THEN SLIDE IN DRAWER ALL THE WAY IN.
- APPLY SMALL FORCE TO INSERT DRAWER COMPLETELY IF NEEDED.
- Aligner les deux côtés des coulisses du tiroir sur les ouvertures des supports de coulisse, ensuite glisser le tiroir complètement vers l'intérieur.
- Enfoncer le tiroir fermement.