



Quality Office Furniture Mfg. Ltd

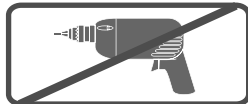
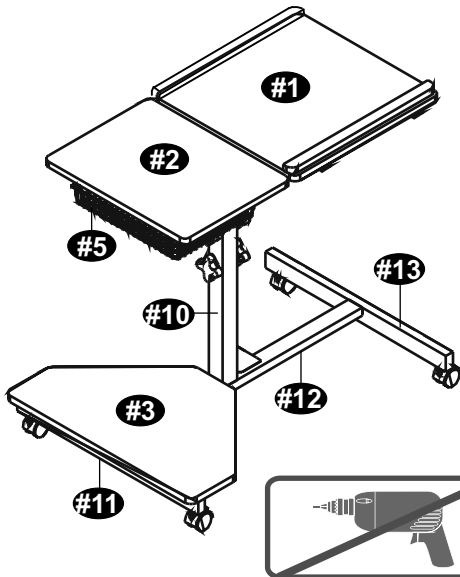
# LAPTOP CART

## Chariot pour ordinateur

Model / Modèle

**LP 83-3418**

ASSEMBLY INSTRUCTIONS 02/08  
Instructions de montage 02/08



Dear Customer,

**DO NOT RETURN THIS PRODUCT TO YOUR RETAILER.**

If you experience any problems during assembly, please contact Star customer service at 1-800-311-5611. Or email to [help@starquality.ca](mailto:help@starquality.ca)

**Important:**

All parts should be identified and matched up against the parts list. It is advisable to assemble on carpet to avoid scratches.

**Cleaning Instructions:**

Use a soft cloth with mild cleaning solution. Never use anything abrasive or any harsh chemicals.

Cher Client,

**NE PAS RETOURNER CE PRODUIT À VOTRE DÉTAILLANT.**

Si vous avez des problèmes lors de l'assemblage, s'il vous plaît veuillez contacter le service à la clientèle Star au 1-800-311-5611. Ou par courrier électronique à [help@starquality.ca](mailto:help@starquality.ca)

**Important:**

Vous devez pouvoir identifier toutes les pièces et les assortir à la liste des pièces. Il est conseillé de faire le montage sur un tapis pour éviter les éraflures.

**Instructions de nettoyage:**

Utilisez un chiffon doux avec un détergent doux. N'utilisez jamais d'abrasif ni de produits chimiques corrosifs.

 #1 X 1	 #2 X 1	 #3 X 1	 #4 X 1
 #5 X 1	 #6 X 2	 #7 X 1	 #8 X 1
 #9 X 1	 #10 X 1	 #11 X 1	 #12 X 1
			 #13 X 1

PART pièce	QTY. Qté	ITEM Article	
<b>A</b>	4	M6X15	
<b>B</b>	1	M8	
<b>C</b>	4	M6	
<b>D</b>	4		
<b>E</b>	4	M5X12	

PART pièce	QTY. Qté	ITEM Article	
<b>F</b>	6	M6X35	
<b>G</b>	1	M6X30	
<b>H</b>	2	M6X50	
<b>I</b>	10	M6X23	
<b>J</b>	2	M8	

