

Dear Customer,
DO NOT RETURN THIS PRODUCT TO YOUR RETAILER.

If you experience any problems during assembly, please contact Star customer service at 1-800-311-5611. Or email to help@starquality.ca

Important:

All parts should be identified and matched up against the parts list. It is advisable to assemble on carpet to avoid scratches.

Cleaning Instructions:

Use a soft cloth with mild cleaning solution. Never use anything abrasive or any harsh chemicals.

Cher Client,

NE PAS RETOURNER CE PRODUIT À VOTRE DÉTAILLANT.

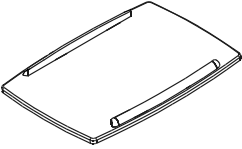

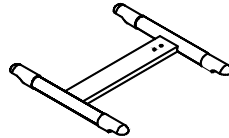
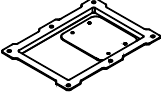

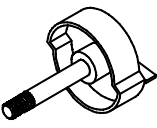
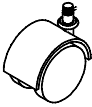

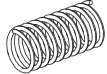
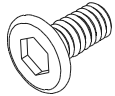
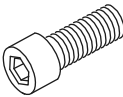

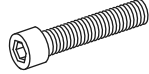
Si vous avez des problèmes lors de l'assemblage, s'il vous plaît veuillez contacter le service à la clientèle Star au 1-800-311-5611. Ou par courrier électronique à help@starquality.ca

Important:

Vous devez pouvoir identifier toutes les pièces et les assortir à la liste des pièces. Il est conseillé de faire le montage sur un tapis pour éviter les éraflures.

Instructions de nettoyage:

Utilisez un chiffon doux avec un détergent doux. N'utilisez jamais d'abrasif ni de produits chimiques corrosifs.

 #1 X 1	 #2 X 1	 #3 X 1	 #4 X 1
 #5 X 1	 #6 X 1	 #7 X 4	 #8 X 4
 #9 X 1	 #11 X 6	 #12 X 4	
 #10 X 2			