

Dear Customer,

DO NOT RETURN THIS PRODUCT TO YOUR RETAILER.

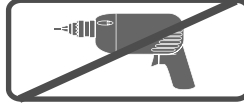
If you experience any problems during assembly, please contact Star customer service at **1-800-311-5611**. Or email to help@starquality.ca

Important:

All parts should be identified and matched up against the parts list. It is advisable to assemble on carpet to avoid scratches.

Cleaning Instructions:

Use a soft cloth with mild cleaning solution. Never use anything abrasive or any harsh chemicals.



Cher Client,

NE PAS RETOURNER CE PRODUIT À VOTRE DÉTAILLANT.

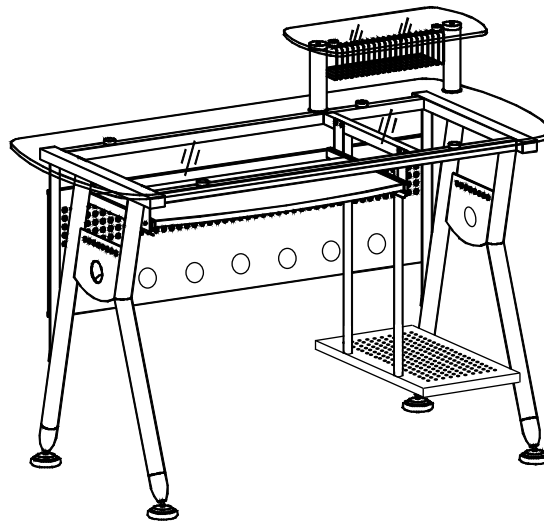
Si vous avez des problèmes lors de l'assemblage, s'il vous plaît veuillez contacter le service à la clientèle Star au **1-800-311-5611**. Ou par courrier électronique à help@starquality.ca

Important:

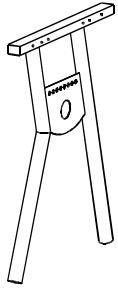
Vous devez pouvoir identifier toutes les pièces et les assortir à la liste des pièces. Il est conseillé de faire le montage sur un tapis pour éviter les éraflures.

Instructions de nettoyage:

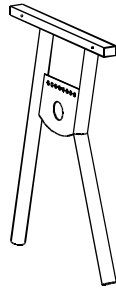
Utilisez un chiffon doux avec un détergent doux. N'utilisez jamais d'abrasif ni de produits chimiques corrosifs.



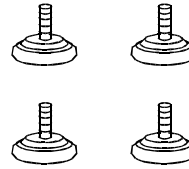
PART pièce	QTY. Qté	ITEM Article		PART pièce	QTY. Qté	ITEM Article	
A	4	10X65 mm		H	4	4X14 mm	
B	12	6X12 mm		I	2	6X10 mm	
C	4	4X4 mm		J	4	6X50 mm	
D	10	6X35 mm		K	2		
E	4	6X30 mm		L	2		
F	2	6X25 mm			1		
G	4	6X20 mm			1		



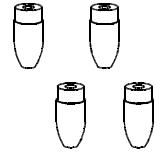
#1 X 1



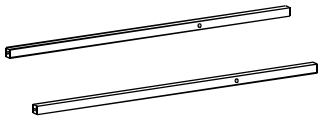
#2 X 1



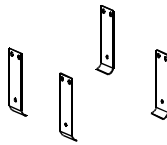
#3 X 4



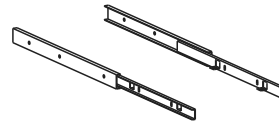
#4 X 4



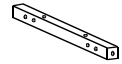
#5 X 2



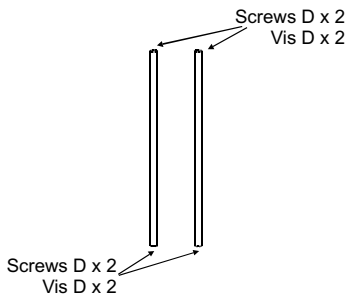
#6 X 4



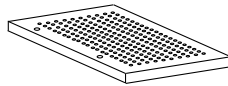
#7 X 2
RIGHT & LEFT
Droit & Gauche



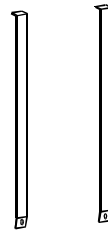
#8 X 1



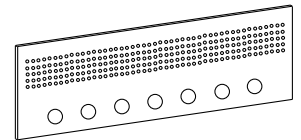
#9 X 2



#10 X 1



#11 X 2



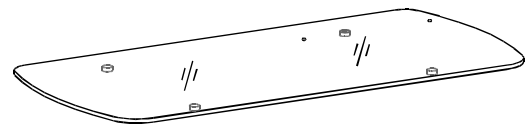
#12 X 1



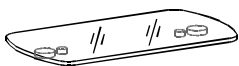
#13 X 1



#14 X 2



#15 X 1

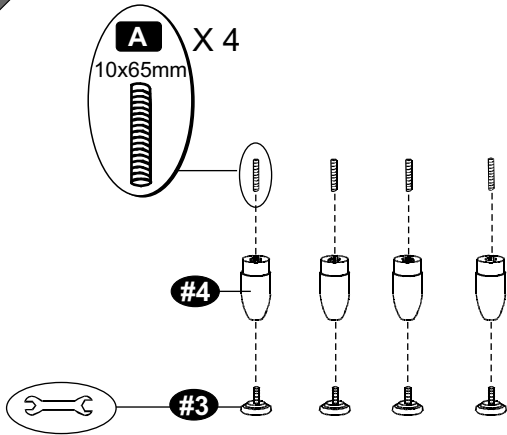


#16 X 1

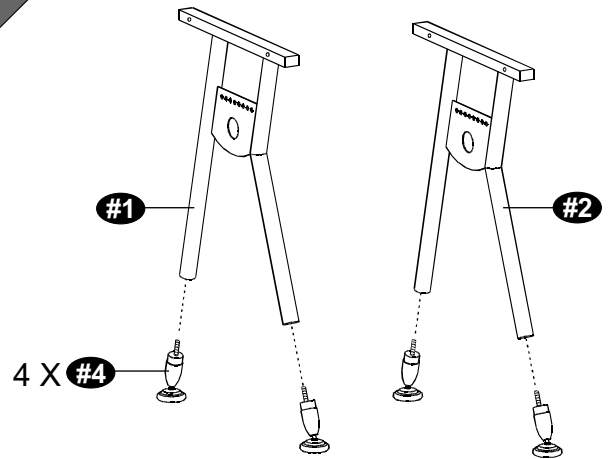


#17 X 1

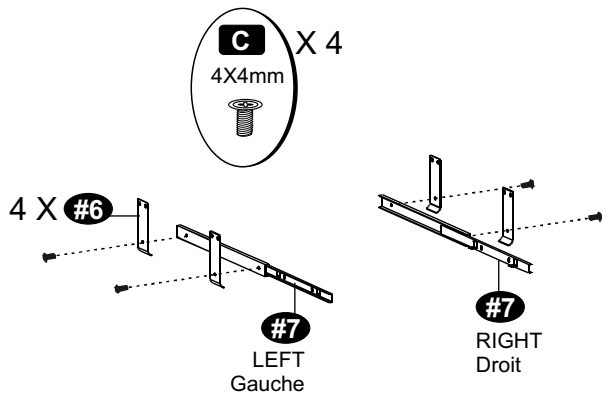
1



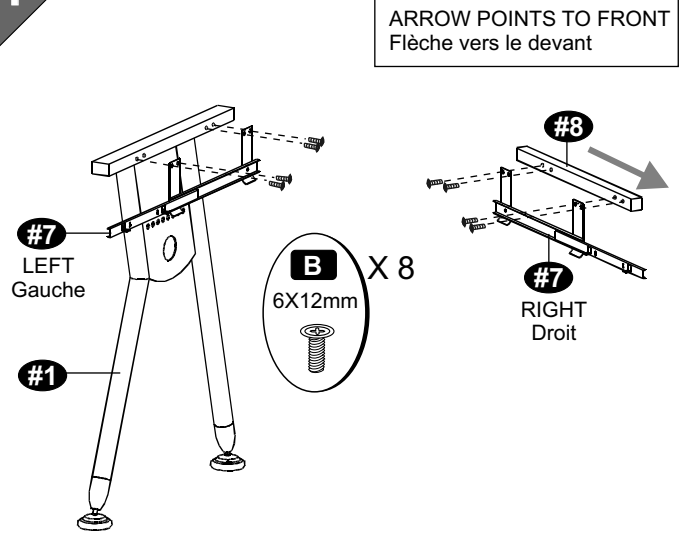
2



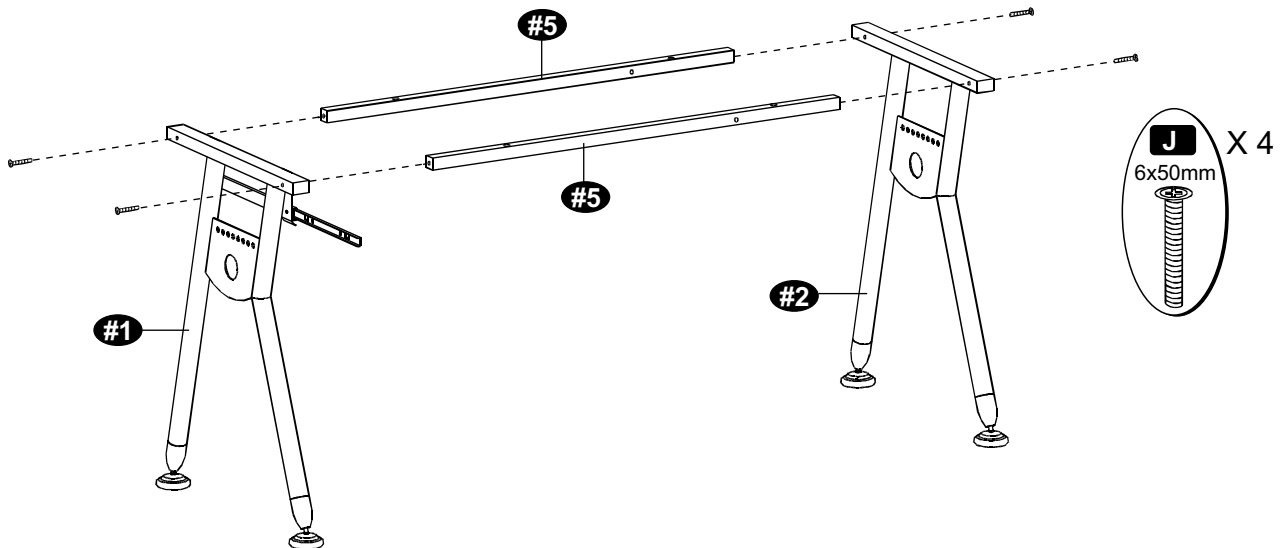
3



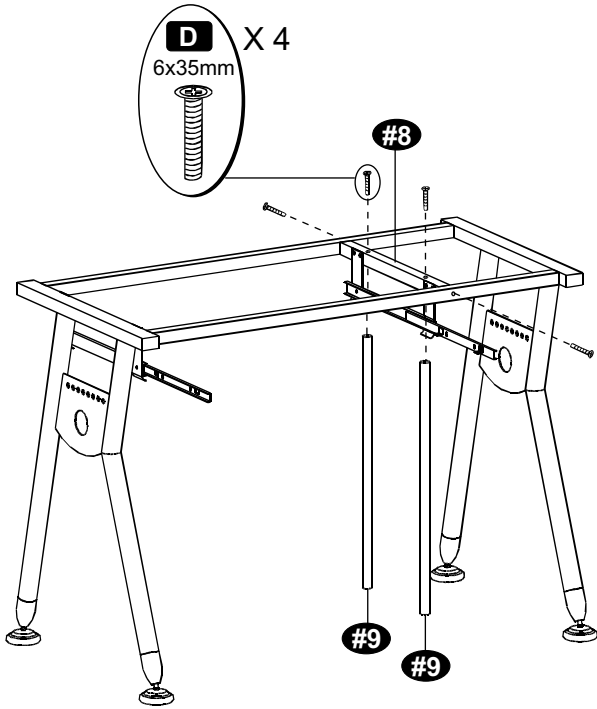
4



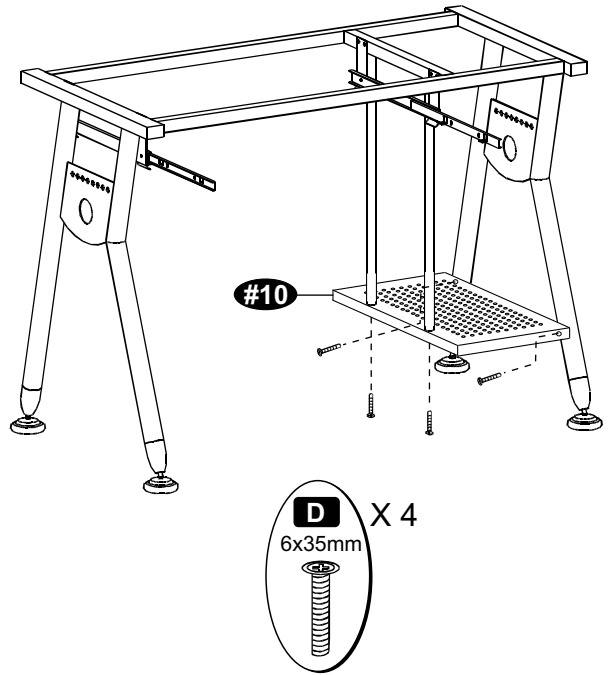
5



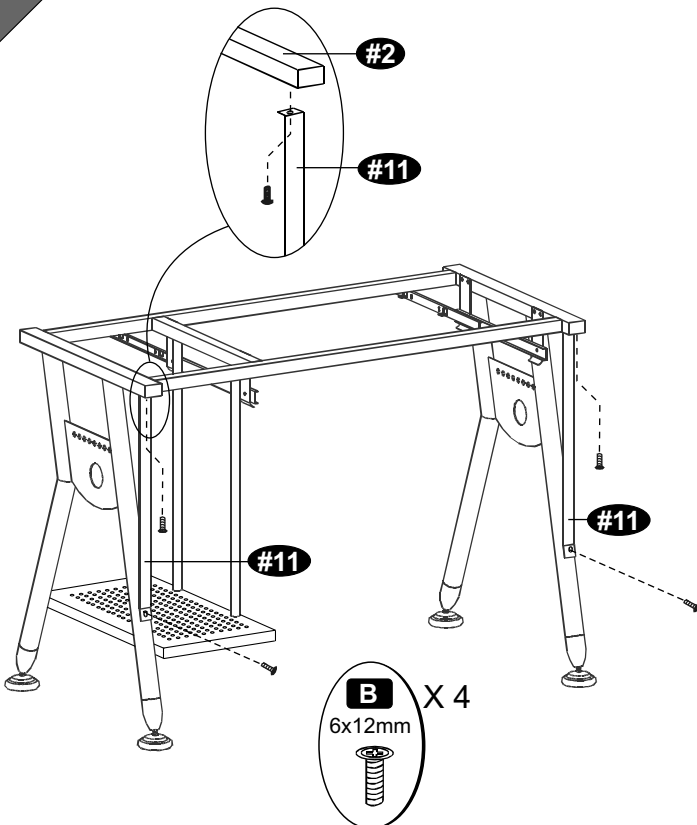
6



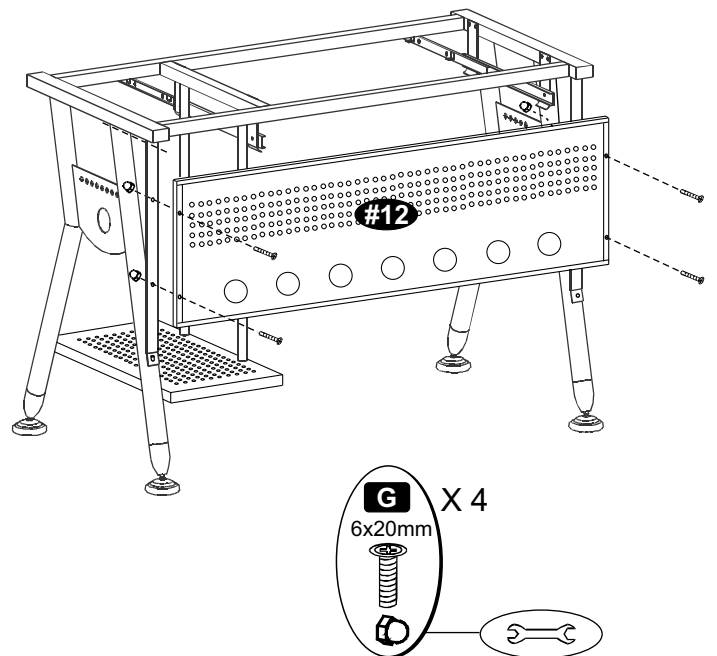
7



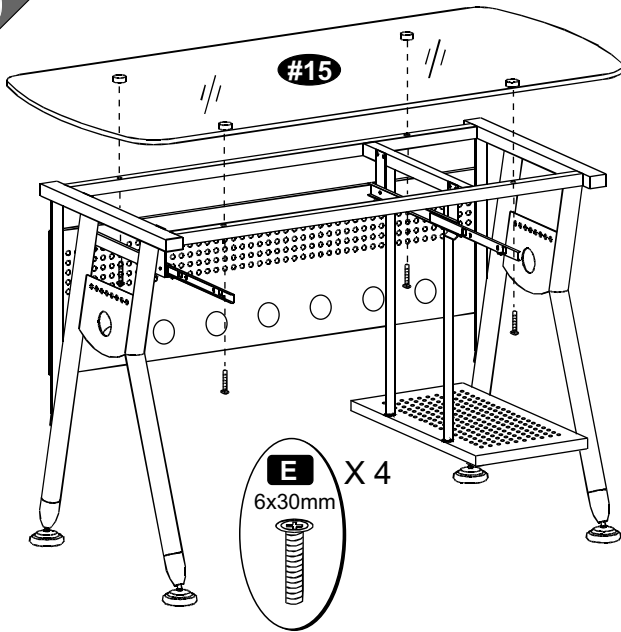
8



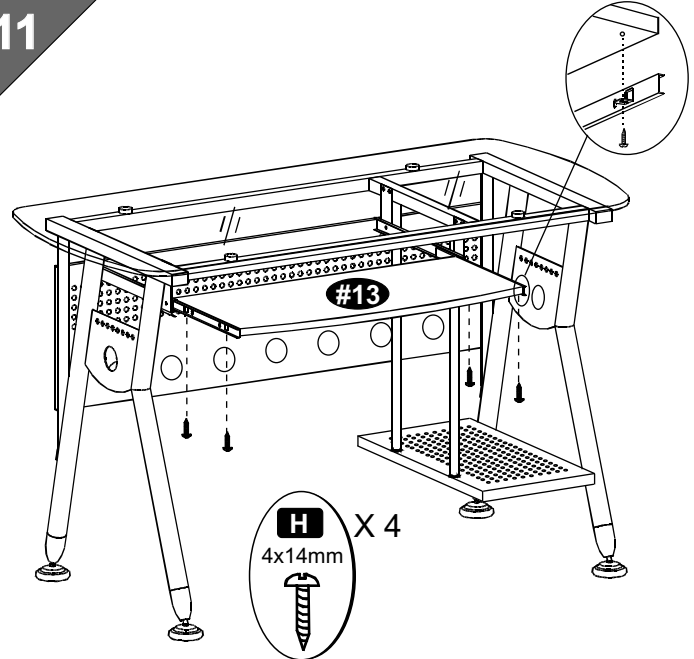
9



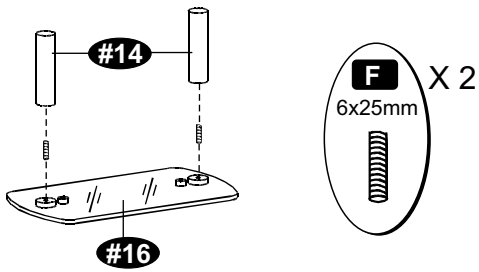
10



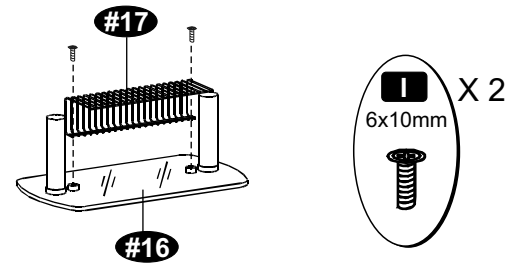
11



12



13



14

