

Dear Customer,

DO NOT RETURN THIS PRODUCT TO YOUR RETAILER.

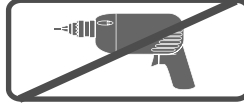
If you experience any problems during assembly, please contact Star customer service at 1-800-311-5611. Or email to help@starquality.ca

Important:

All parts should be identified and matched up against the parts list. It is advisable to assemble on carpet to avoid scratches.

Cleaning Instructions:

Use a soft cloth with mild cleaning solution. Never use anything abrasive or any harsh chemicals.



TWO PEOPLE REQUIRED
Deux personnes requises

Cher Client,

NE PAS RETOURNER CE PRODUIT À VOTRE DÉTAILLANT.

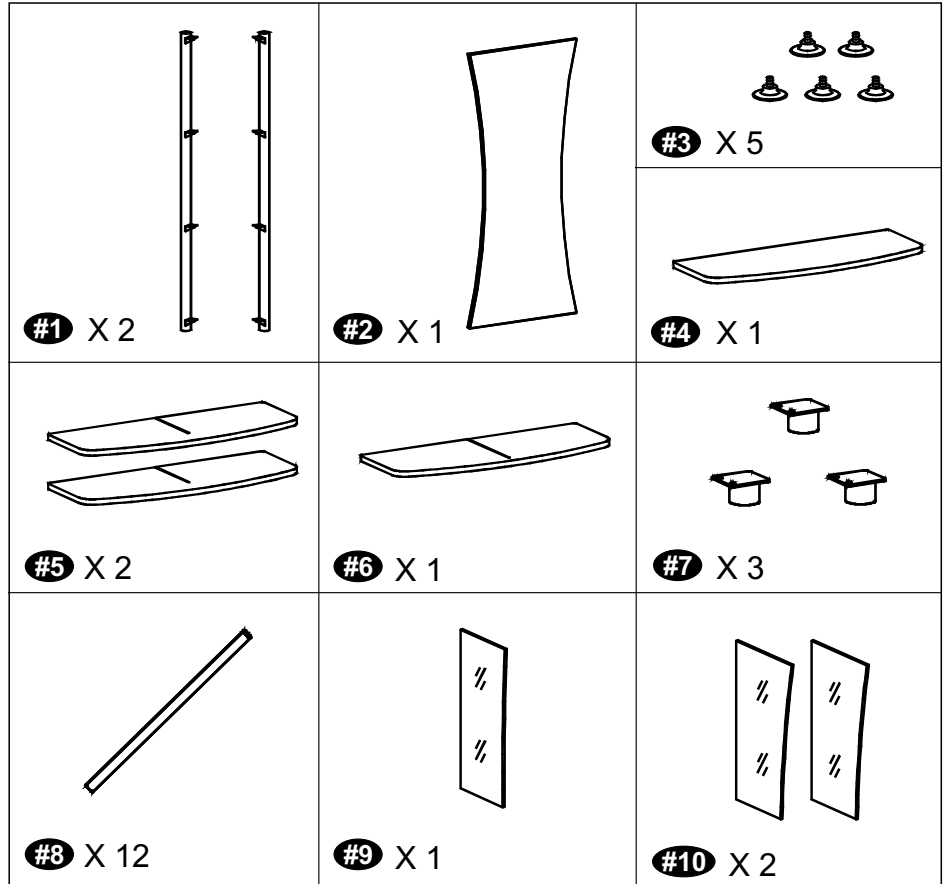
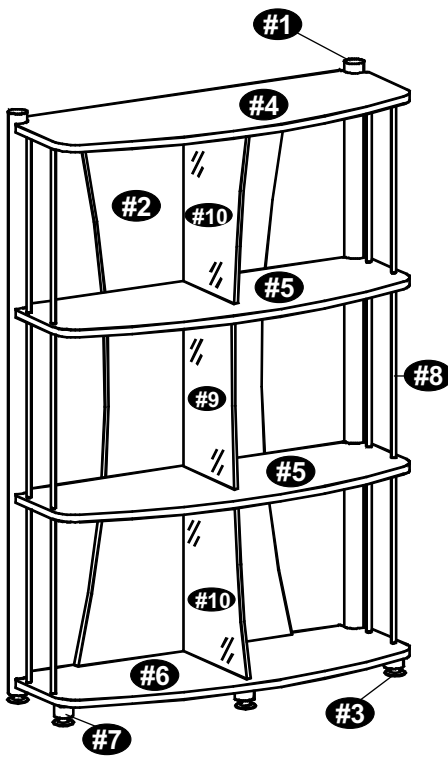
Si vous avez des problèmes lors de l'assemblage, s'il vous plaît veuillez contacter le service à la clientèle Star au 1-800-311-5611. Ou par courrier électronique à help@starquality.ca

Important:

Vous devez pouvoir identifier toutes les pièces et les assortir à la liste des pièces. Il est conseillé de faire le montage sur un tapis pour éviter les éraflures.

Instructions de nettoyage:

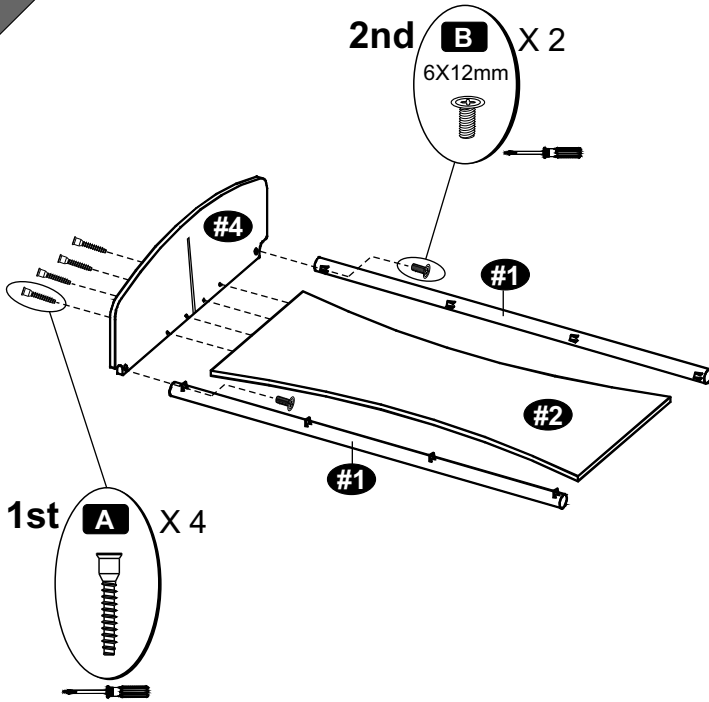
Utilisez un chiffon doux avec un détergent doux. N'utilisez jamais d'abrasif ni de produits chimiques corrosifs.



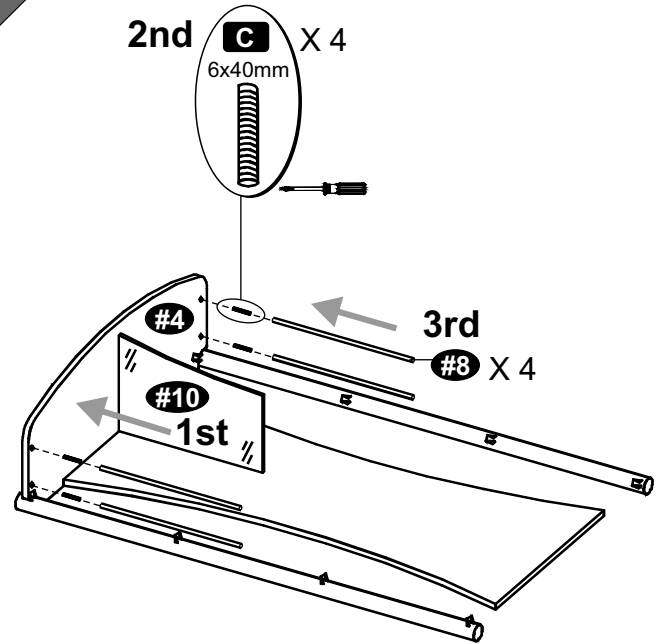
PART pièce	QTY. Qté	ITEM Article	
A	8	6X35 mm	
B	8	6X12 mm	
C	4	6X 40 mm	
D	4	6X 40 mm	

PART pièce	QTY. Qté	ITEM Article	
E	8	6X60 mm	
F	4	6X35 mm	
G	6	4X14 mm	
H	1	ANTI-TILT SYSTEM PACK système anti-basculant	
	1		

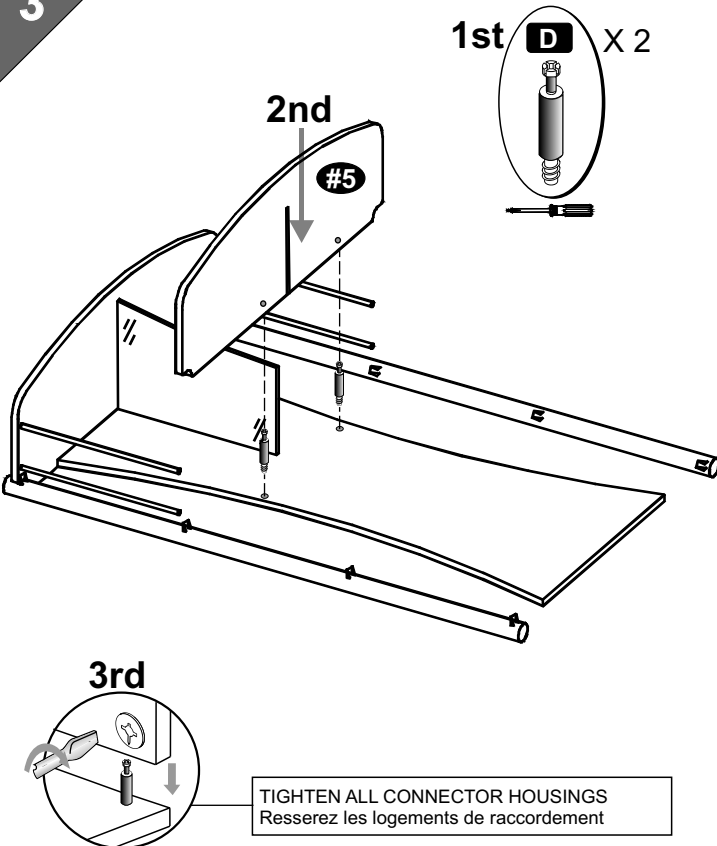
1



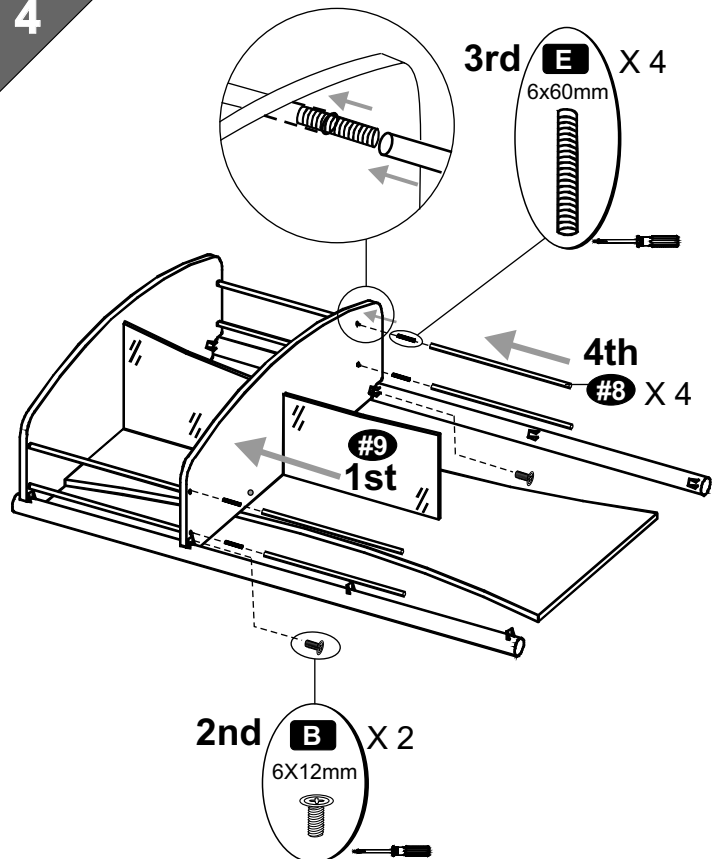
2



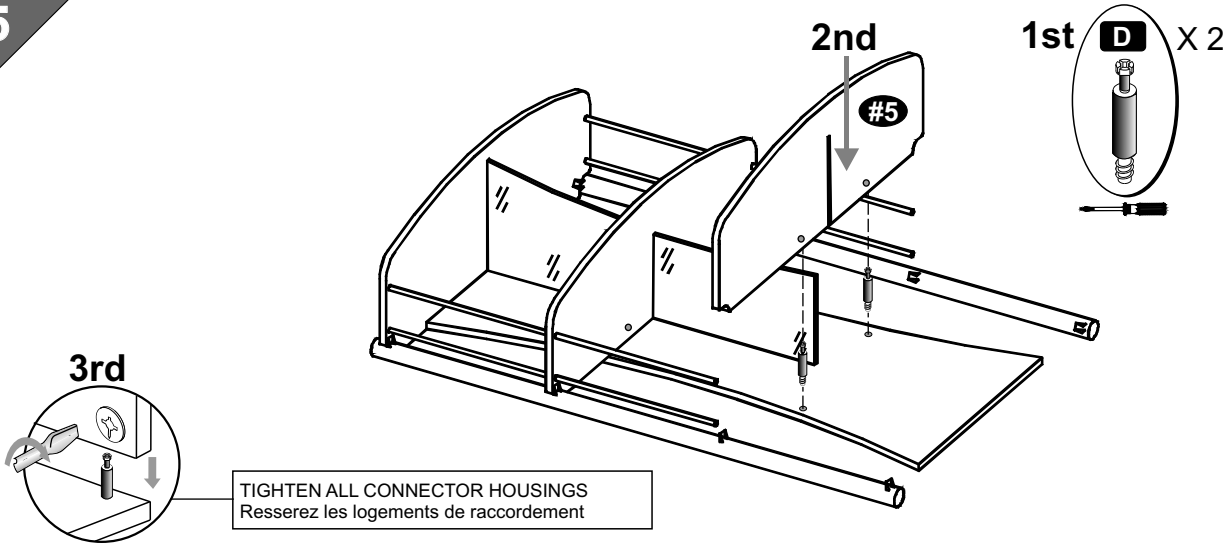
3



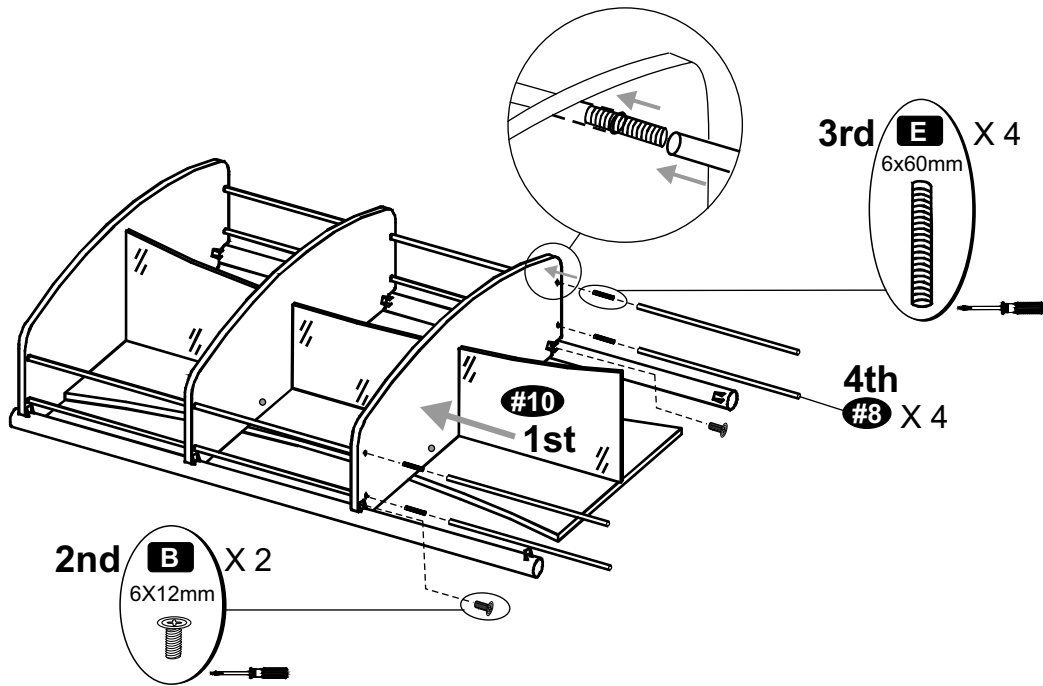
4



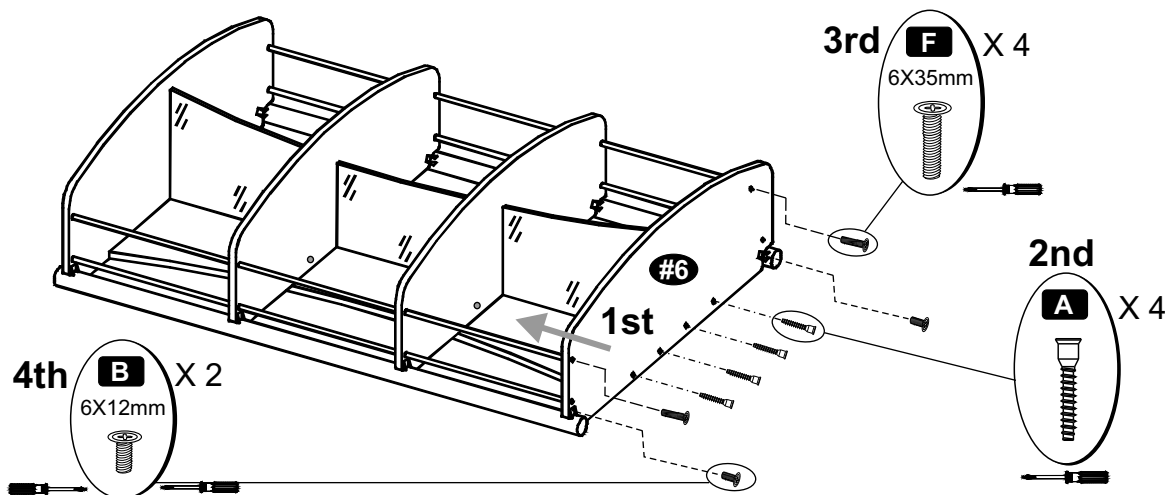
5



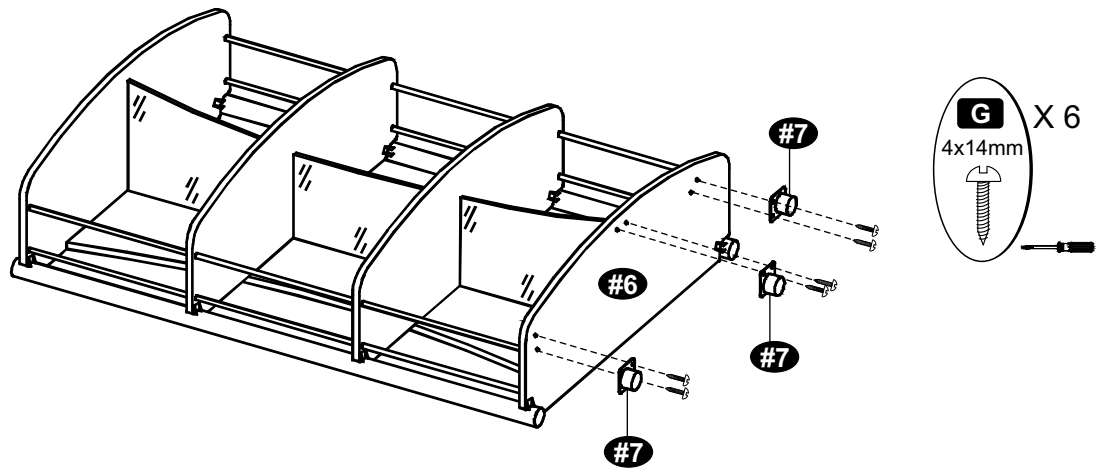
6



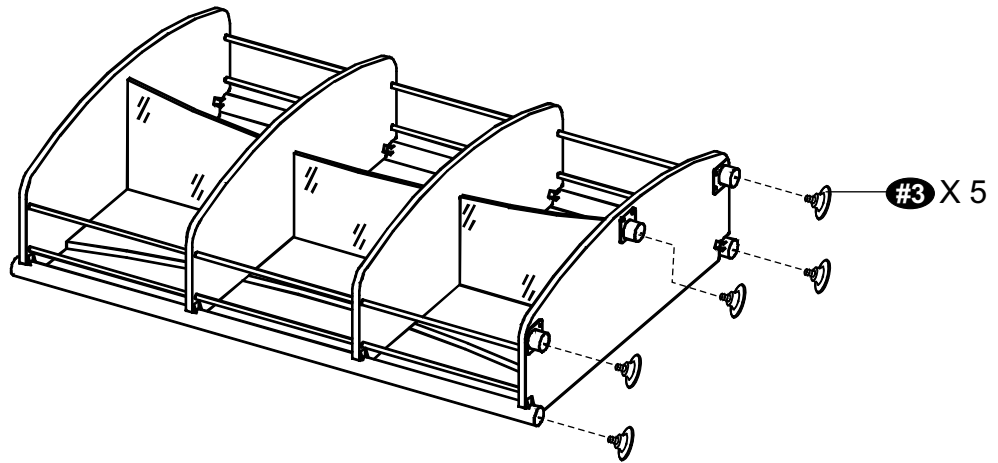
7



8



9



10



- LIFT UNIT INTO UPRIGHT POSITION.
- Tourner l'unité à l'endroit.

