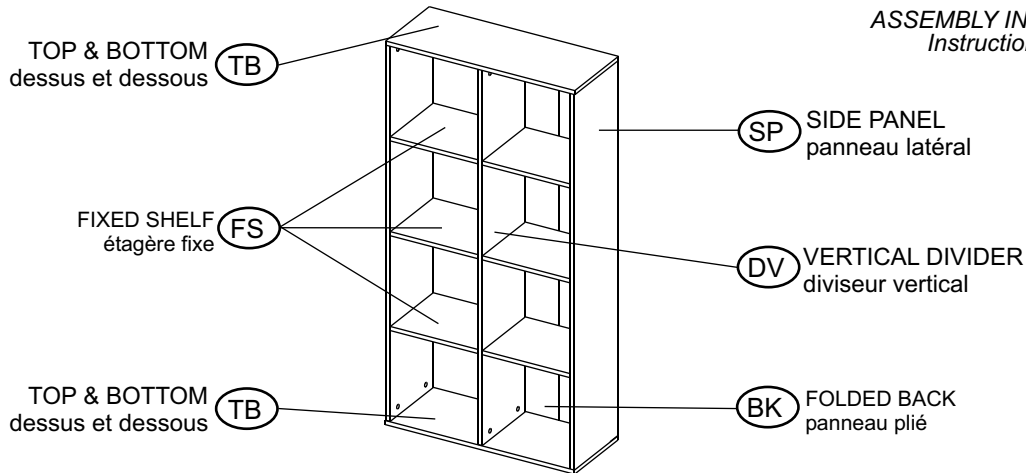




DIVIDER BOOKCASE WITH 8 COMPARTMENTS Bibliothèque à 8 compartiments

ASSEMBLY INSTRUCTIONS 10/08
Instructions de montage 10/08



Dear Customer,

DO NOT RETURN THIS PRODUCT TO YOUR RETAILER.

If you experience any problems during assembly, please contact Star customer service at **1-800-311-5611**. Or email to help@starquality.ca

Important:

All parts should be identified and matched up against the parts list. It is advisable to assemble on carpet to avoid scratches.

Cleaning Instructions:

Use a soft cloth with mild cleaning solution. Never use anything abrasive or any harsh chemicals.

Cher Client,

NE PAS RETOURNER CE PRODUIT À VOTRE DÉTAILLANT.

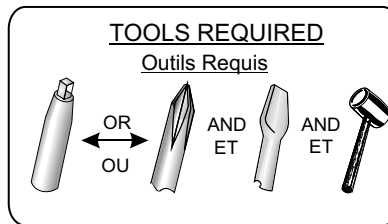
Si vous avez des problèmes lors de l'assemblage, s'il vous plaît veuillez contacter le service à la clientèle Star au **1-800-311-5611**. Ou par courrier électronique à help@starquality.ca

Important:

Vous devez pouvoir identifier toutes les pièces et les assortir à la liste des pièces. Il est conseillé de faire le montage sur un tapis pour éviter les éraflures.

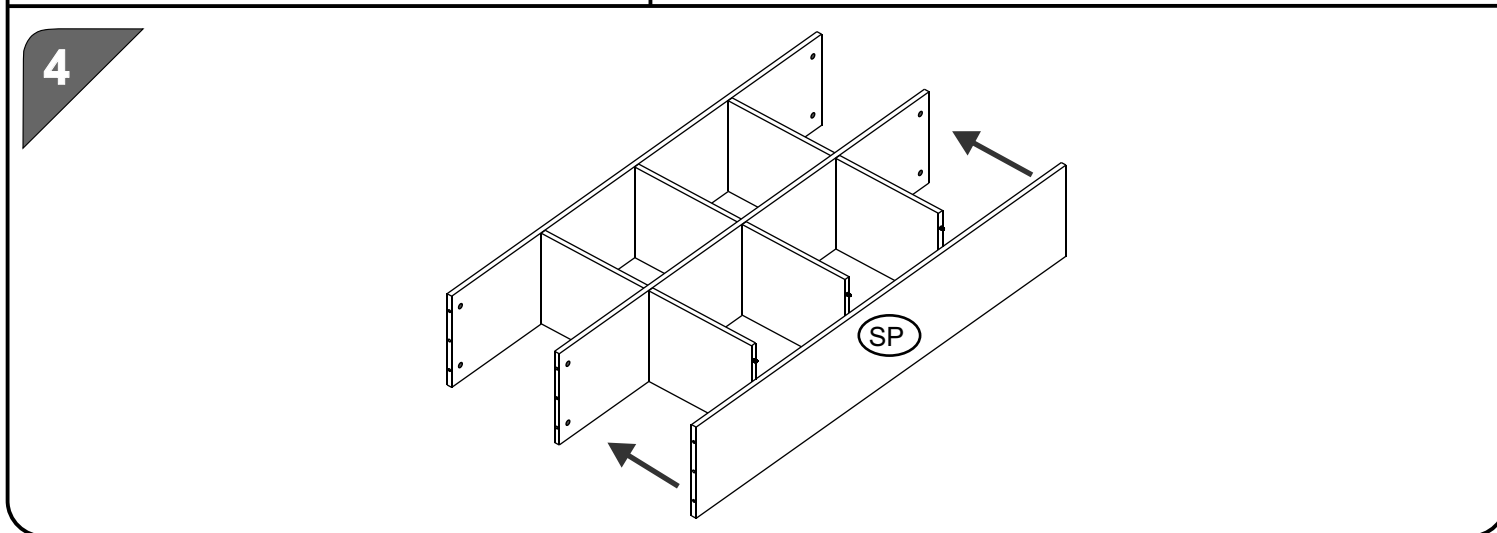
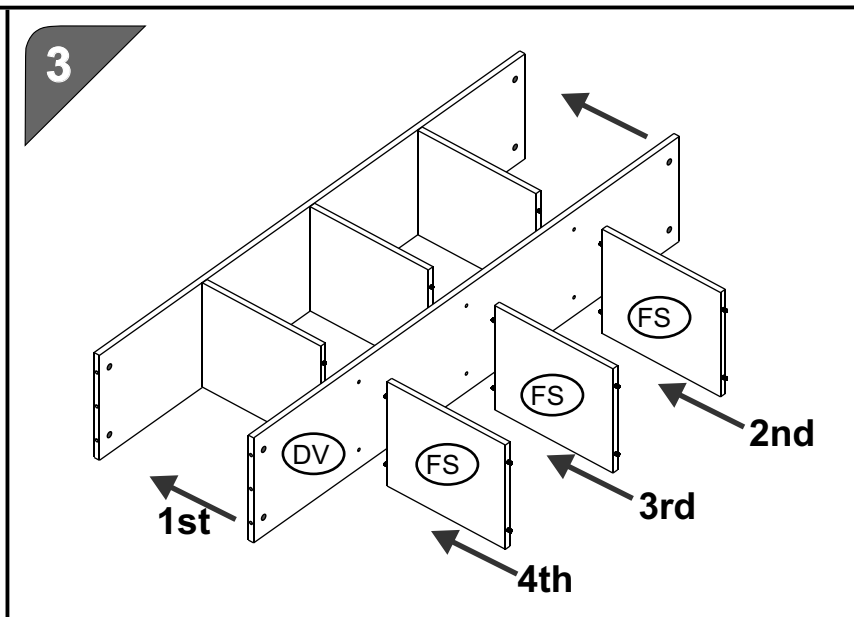
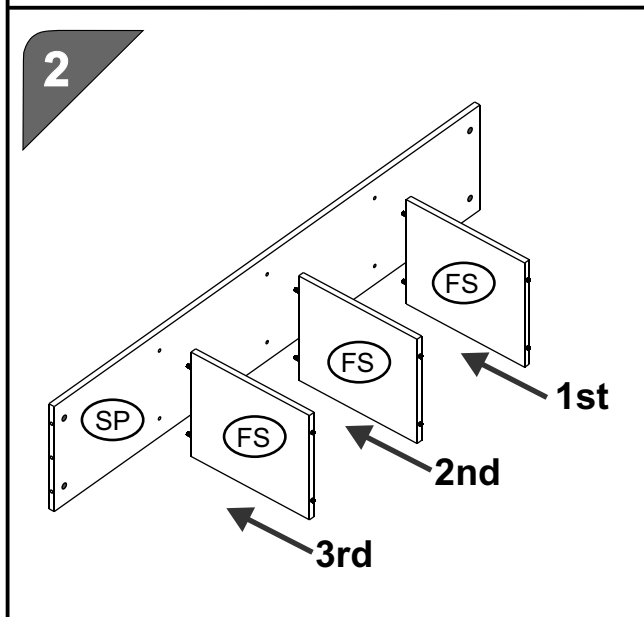
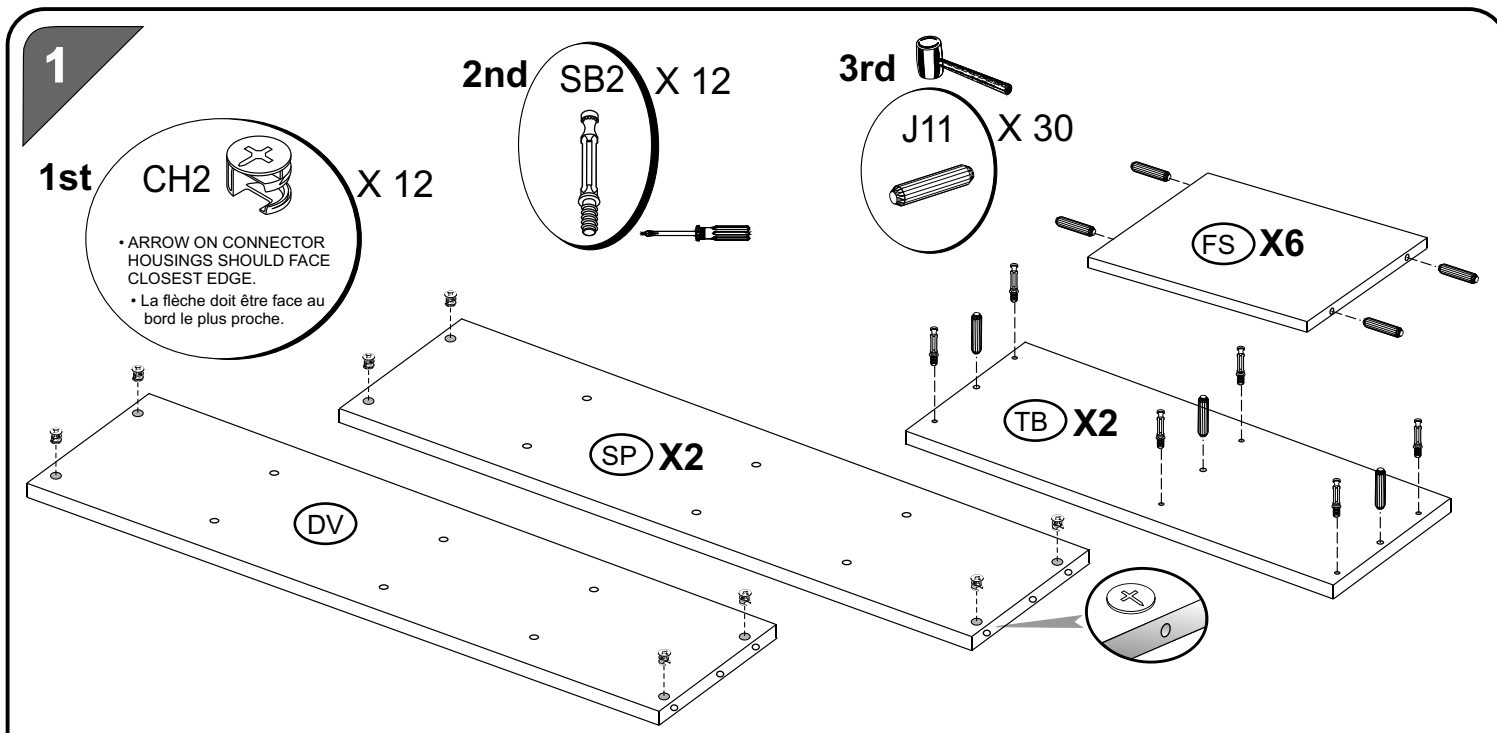
Instructions de nettoyage:

Utilisez un chiffon doux avec un détergent doux. N'utilisez jamais d'abrasif ni de produits chimiques corrosifs.

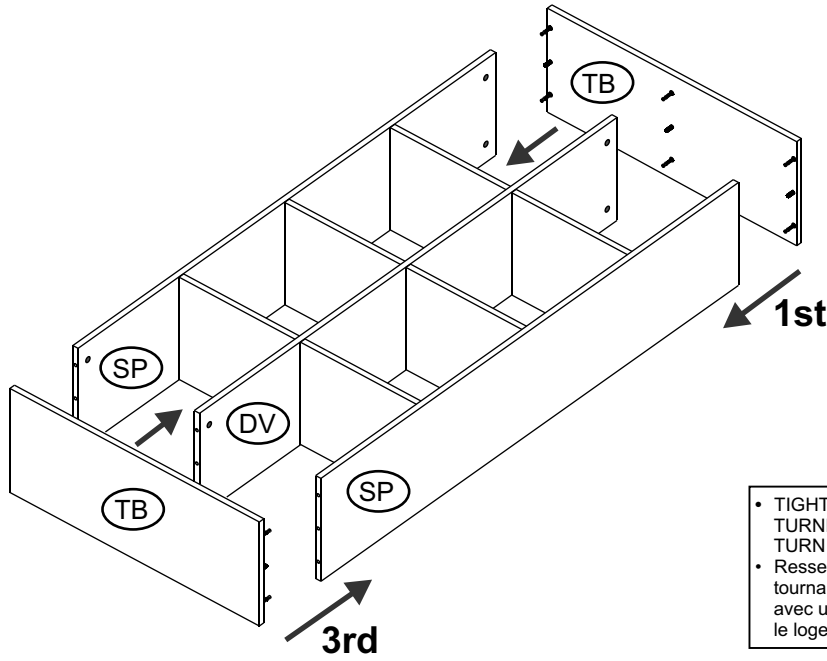


PART Pièce	QTY. Qté.	ITEM Description	
CH2	12	CONNECTOR HOUSING logement de raccordement (HETTICH CAM)	
SB2	12	SCREWBOLT boulon fileté (HETTICH DOWEL)	
J11	30	DOWEL cheville de bois (DOWEL 830)	
E11	12	PLASTIC CAP cache vis (CAM CAP)	
J04	33	NAIL clou (NAIL)	
Y03	1	ANTI-TILT SYSTEM PACK système anti-basculant (FURN TIPPING)	

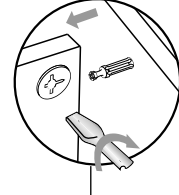
PART pièce	QTY. Qté	ITEM Description
SP	2	SIDE PANEL panneau latéral (DB73SE60)
DV	1	VERTICAL DIVIDER diviseur vertical (DB73SEM60)
TB	2	TOP & BOTTOM dessus et dessous (DB73TP30)
FS	6	FIXED SHELF étagère fixe (DB72SF13)
BK	1	FOLDED BACK panneau plié (DB73BK60)



5

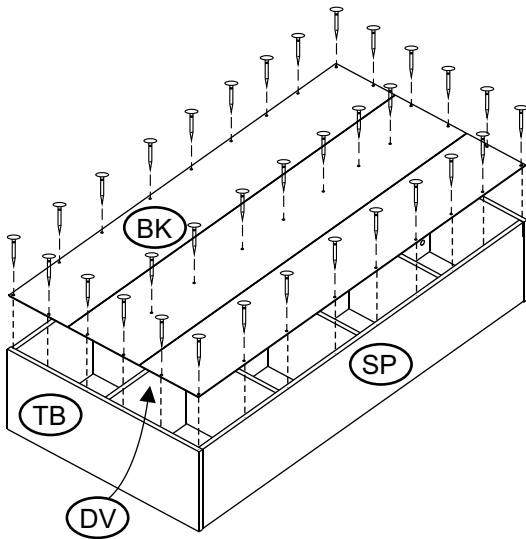


2nd & 4th

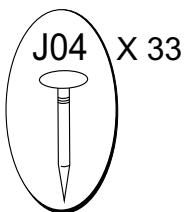


- TIGHTEN ALL CONNECTOR HOUSINGS BY TURNING CLOCKWISE WITH SCREWDRIVER ½ TURN OR UNTIL IT STOPS.
- Resserrez les logements de raccordement en tournant dans le sens des aiguilles d'une montre avec un tournevis d'un demi-tour ou jusqu'à ce que le logement de raccordement s'arrête.

6



1st



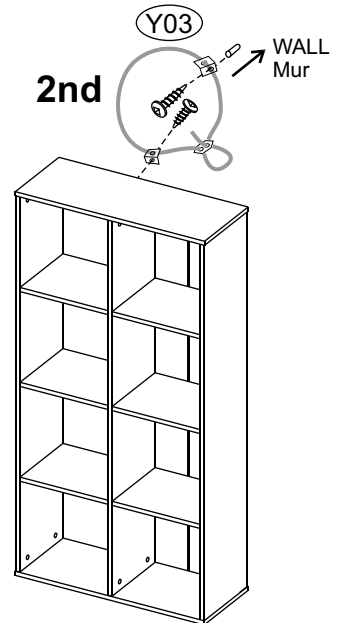
2nd



TWO PEOPLE REQUIRED
Deux personnes requises

- LIFT UNIT INTO UPRIGHT POSITION.
- Tourner l'unité sur ses pattes.

7



2nd

1st

