

Dear Customer,

Do not return this product to your retailer. If you experience any problems during assembly, please contact Star customer service at **1-800-311-5611**. Or email to customerservice@starquality.ca It is advisable to assemble on carpet to avoid scratches.

Cher Client,

Ne pas retourner ce produit à votre détaillant. Si vous avez des problèmes lors de l'assemblage, s'il vous plaît veuillez contacter le service à la clientèle Star au **1-800-311-5611**. Ou par courrier électronique à customerservice@starquality.ca Il est conseillé de faire le montage sur un tapis pour éviter les éraflures.

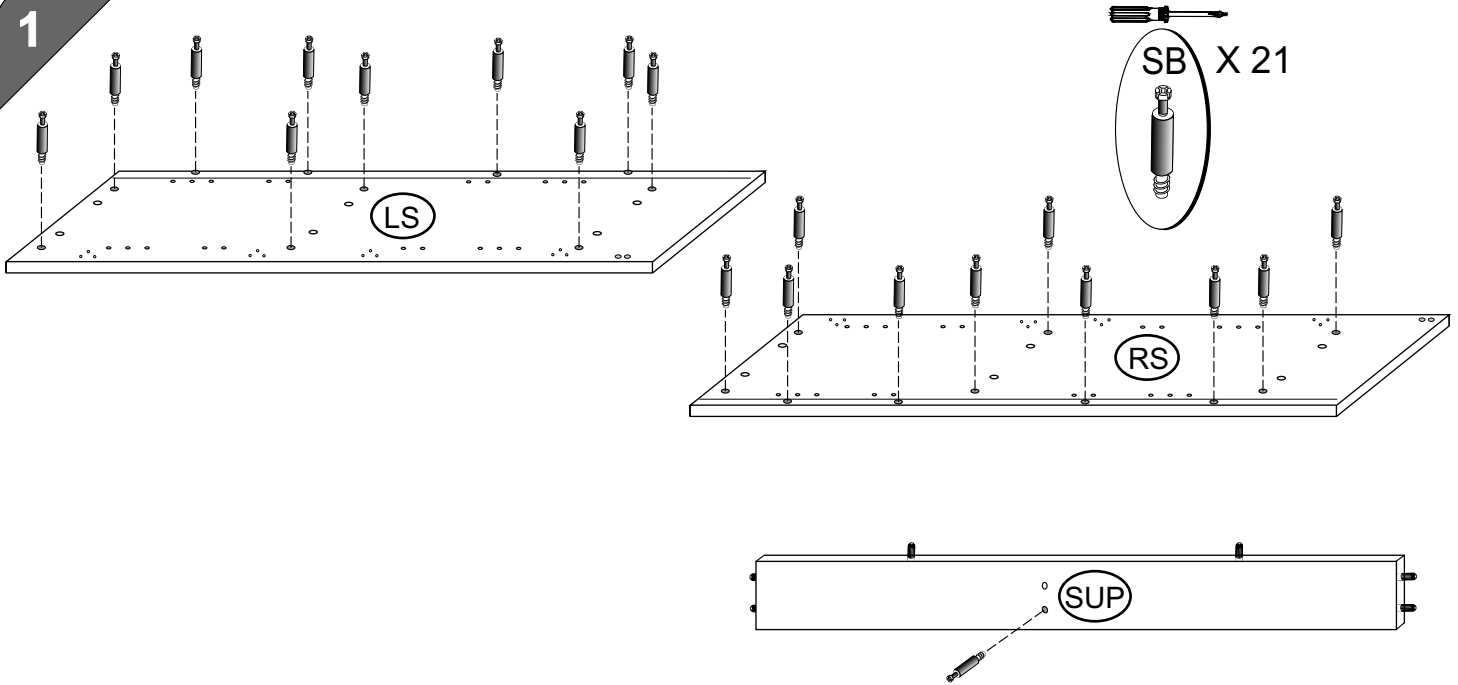
PART pièce	QTY. Qté.	ITEM article
CB	1	CENTRE BASE base pour le centre
SUP	1	BOTTOM SUPPORT panneau de support inférieur
BM	1	BOTTOM PANEL panneau inférieure
RS	1	RIGHT SIDE PANEL panneau latéral droit
LS	1	LEFT SIDE PANEL panneau latéral gauche

PART pièce	QTY. Qté.	ITEM article
BK	1	BACK PANEL panneau arrière
TP	1	TOP PANEL panneau supérieur
DR	2	DOOR porte
MS	1	MIDDLE FIXED SHELF tablette centrale fixe
SH	4	SHELF tablette

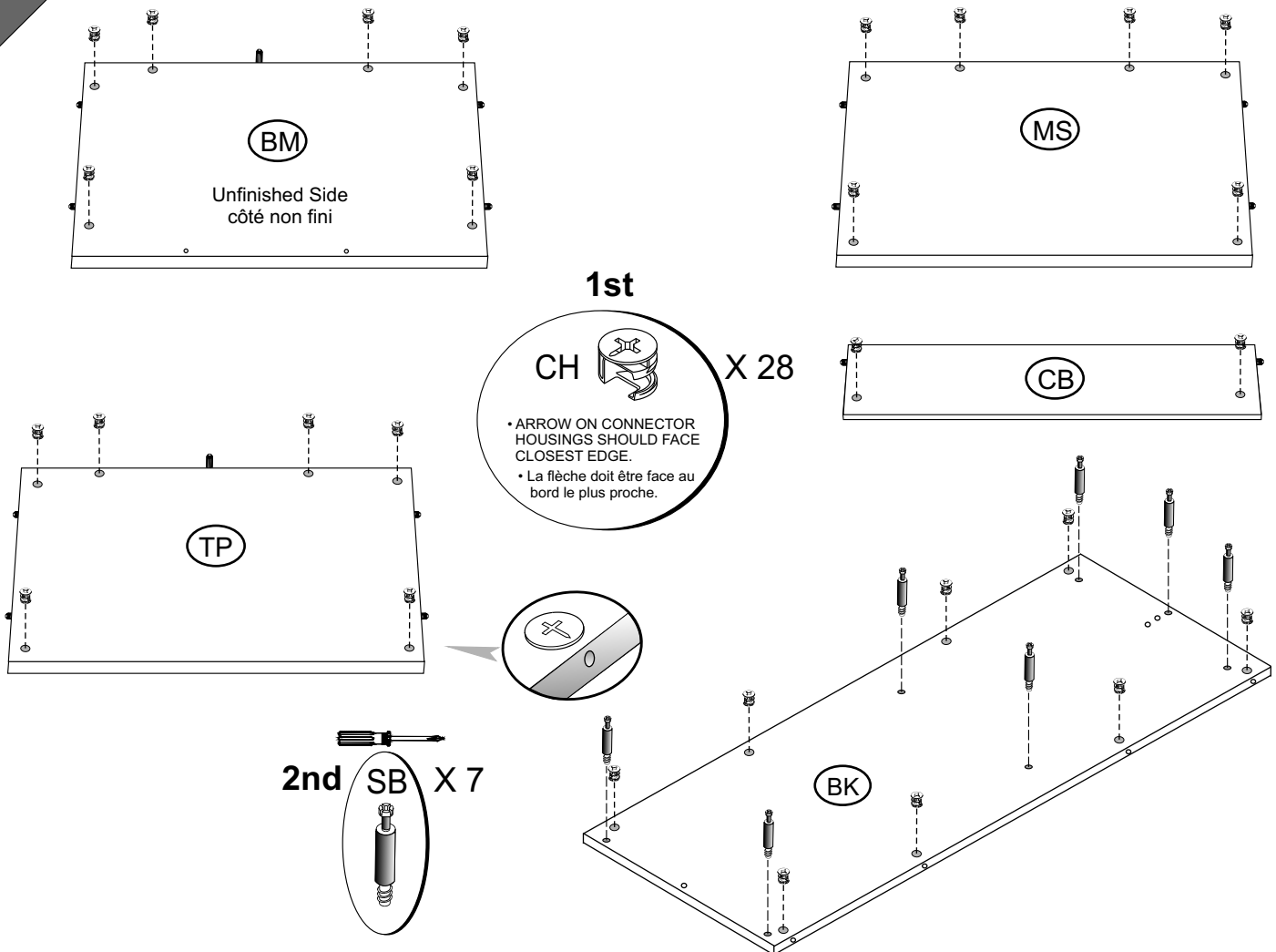
PART pièce	QTY. Qté	ITEM Article	
CH	28	CONNECTOR HOUSING logement de raccordement	
SB	28	SCREWBOLT boulon fileté	
SF1/2	44	1/2" FLATHEAD SCREW vis à tête plate de 1/2 po	
S03	4	HANDLE SCREW vis de poignée	
H06	2	HANDLE poignée de porte	
CAP	14	PLASTIC CAP cache vis	

PART pièce	QTY. Qté	ITEM Article	
J02	8	HINGE charnière	
ST	16	SHELF SUPPORT support d'étagère	
HAG	2	HANGER BRACKET équerre	
BAR	1	METAL BAR tige	
STOP	6	DOOR STOPPER arrête porte	
Y03	1	ANTI-TILT SYSTEM PACK système anti-basculant	

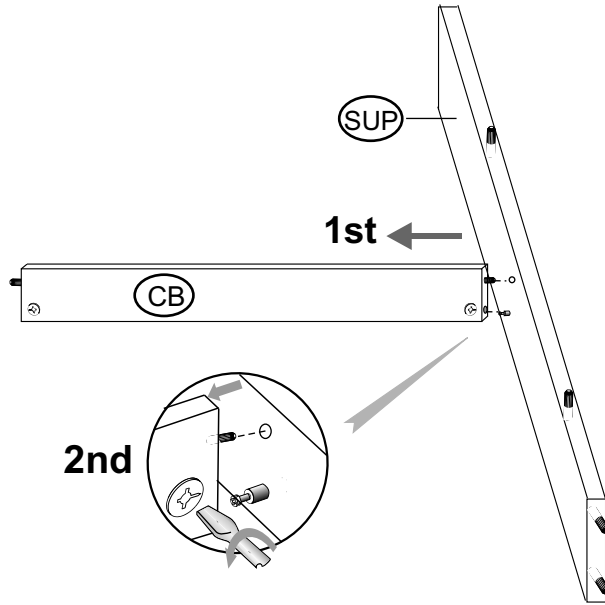
1



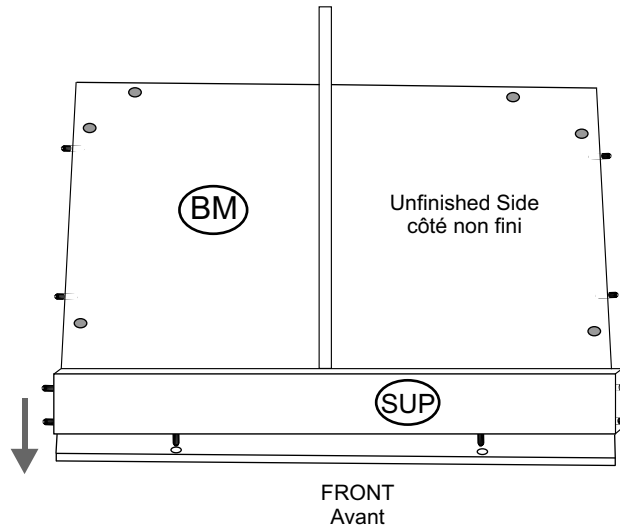
2



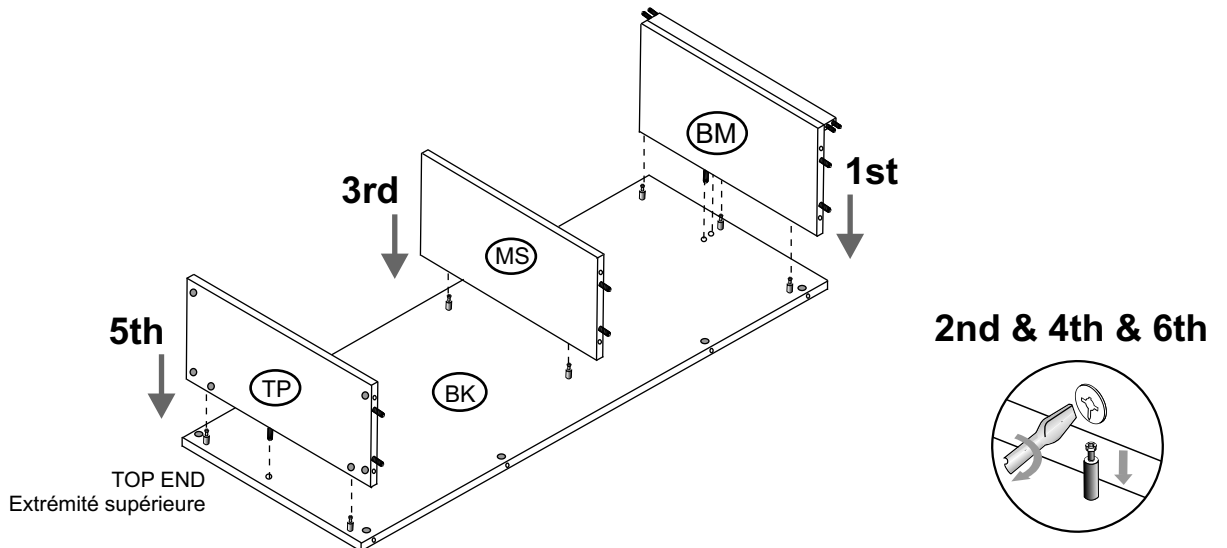
3



4

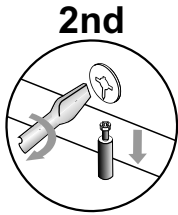


5

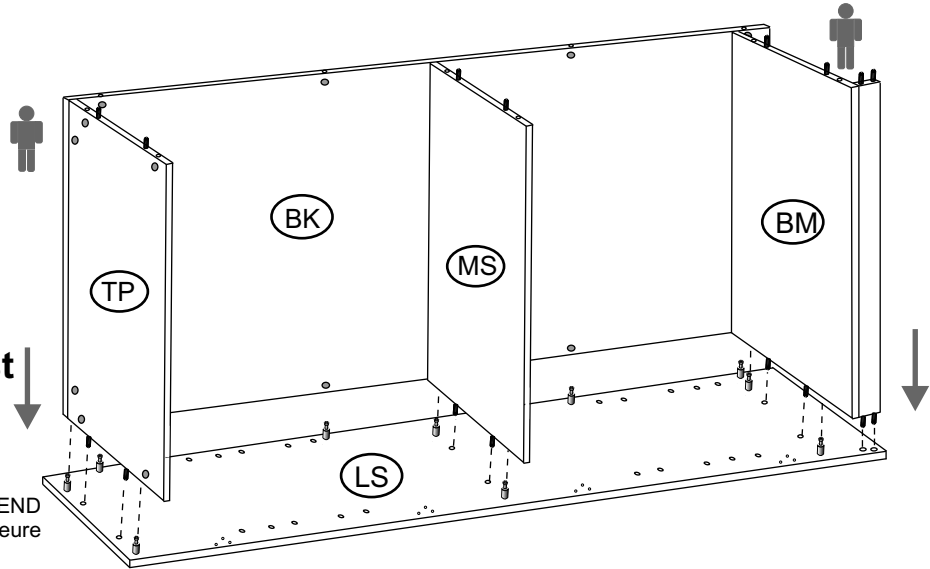


6

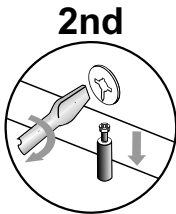
TWO PEOPLE REQUIRED
Deux personnes requises



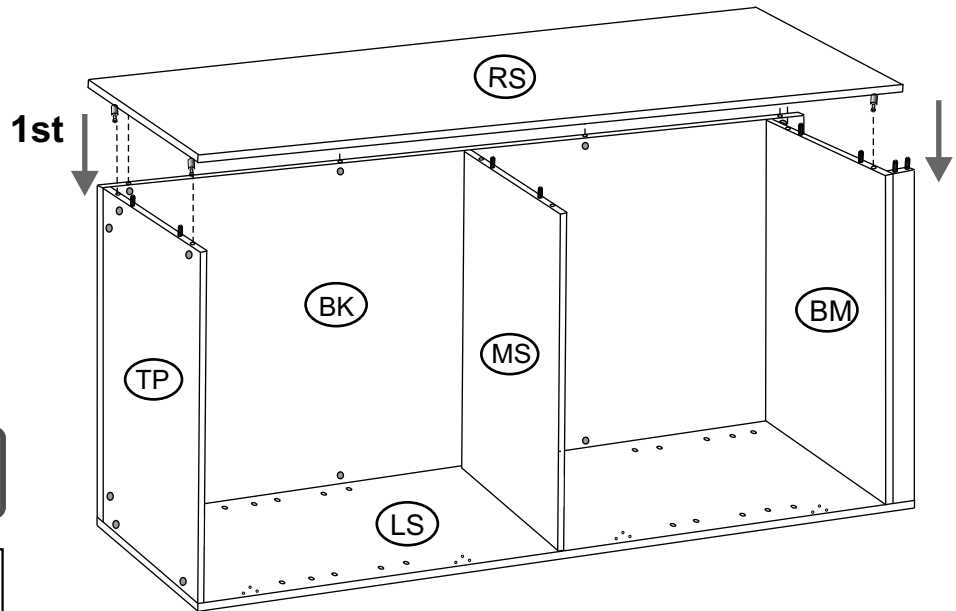
1st ↓
TOP END
Extrémité supérieure



7



1st ↓



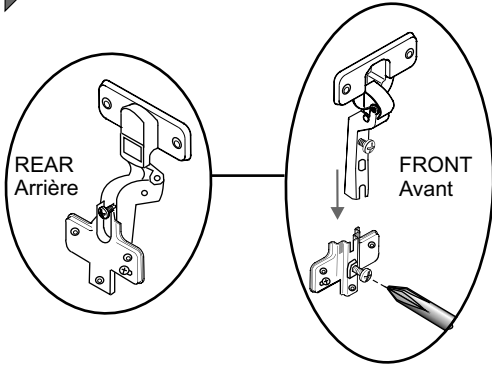
3rd

TWO PEOPLE REQUIRED
Deux personnes requises

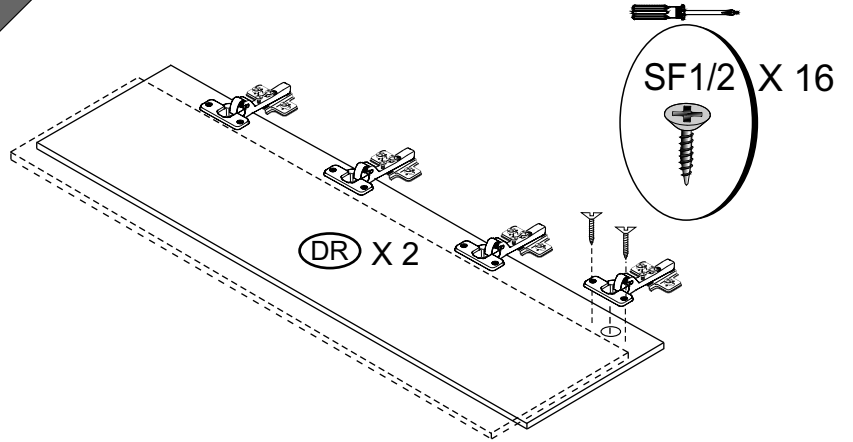
- LIFT UNIT INTO UPRIGHT POSITION.
- Tourner l'unité sur ses pattes.

8

J02 X 8



9

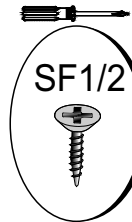


- USE THE OTHER DOOR AS GUIDELINE TO LINE UP HINGES
- Utilisez l'autre porte comme guide pour aligner les charnières

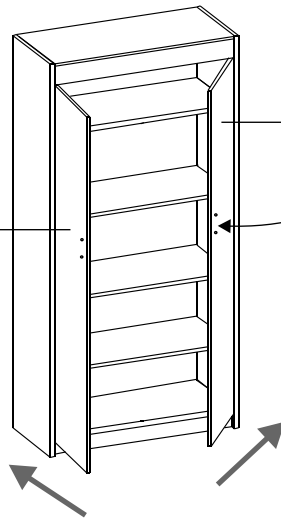
10



TWO PEOPLE REQUIRED
Deux personnes requises



DR



- PLACE DOORS WITH THE HOLES (FOR HANDLES) CLOSER TO TOP END.
- Placez les portes de façon à ce que les trous (pour les poignées) soient situées plus près de la partie supérieure de l'unité.

IMPORTANT:

- IF PRE-DRILLED HOLES ARE NOT VISIBLE' LOOSEN LOCK SCREW AS SHOWN IN DIAGRAM 3 AND PULL HINGE PLATE FORWARD.
- Si les trous préperçés ne sont pas visible, desserrer la vis de blocage tel qu' illustré ci-dessous (Dia. 3) et tirez la plaque de la charnière vers l'avant.

DOOR ADJUSTMENT

NOTE : HOLD THE DOOR WHEN ADJUSTMENT IS BEING MADE.

ADJUSTMENT DE PORTE

REMARQUE : Tenir la porte lors du réglage.

DIAGRAM 1

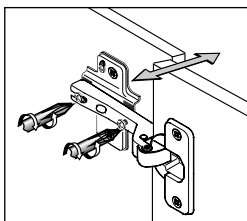


DIAGRAM 2

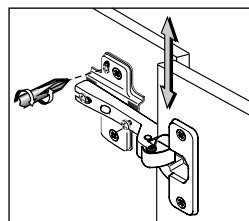
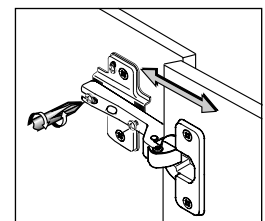
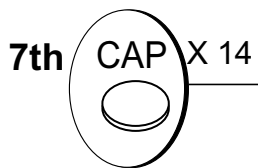
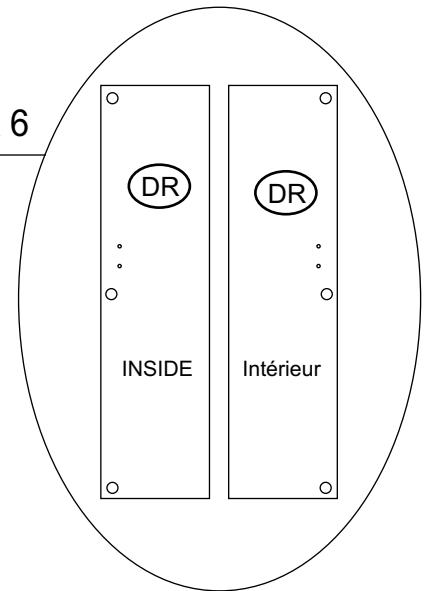
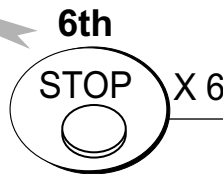
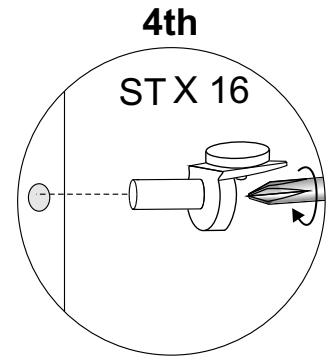
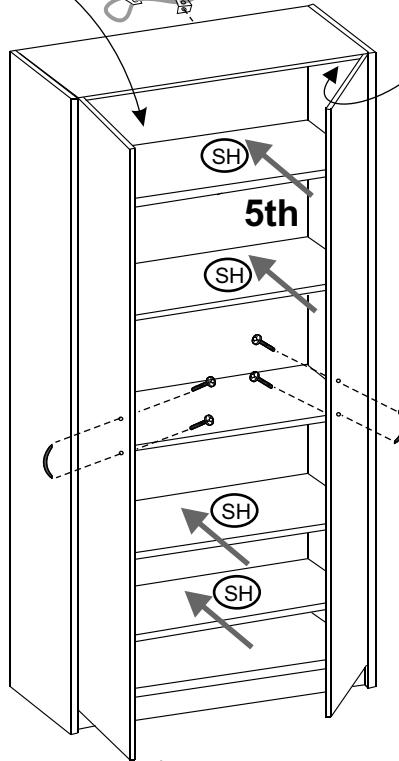
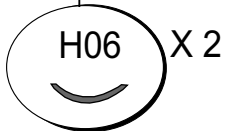
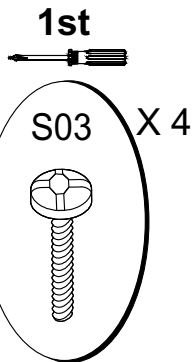
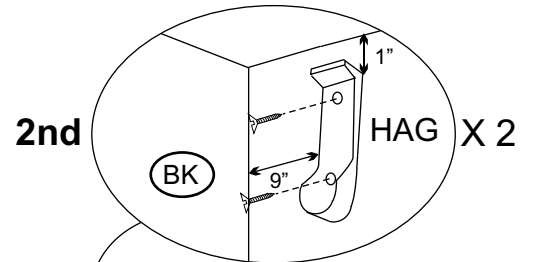
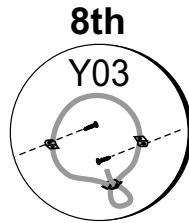
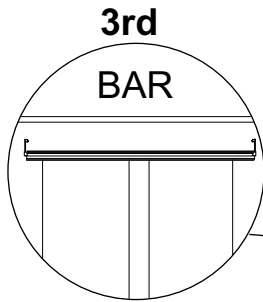


DIAGRAM 3



11



- PLACE 14 PLASTIC CAPS (CAP) TO COVER ALL CONNECTOR HOUSINGS HEADS - 8 ON BACK PANEL (BK) AND 6 ON MIDDLE FIXED SHELF (MS).
- Placez 14 caches vis (CAP) de façon à couvrir toutes les têtes des logements de raccordement - 8 sur le panneau arrière et 6 sur la tablette centrale fixe.