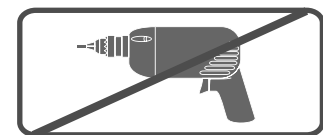
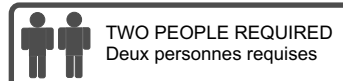
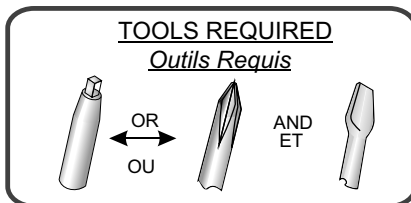


Dear Customer,

Do not return this product to your retailer. If you experience any problems during assembly, please contact Star customer service at **1-800-311-5611**. Or email to customerservice@starquality.ca
It is advisable to assemble on carpet to avoid scratches.

Cher Client,

Ne pas retourner ce produit à votre détaillant. Si vous avez des problèmes lors de l'assemblage, s'il vous plaît veuillez contacter le service à la clientèle Star au **1-800-311-5611**. Ou par courrier électronique à customerservice@starquality.ca



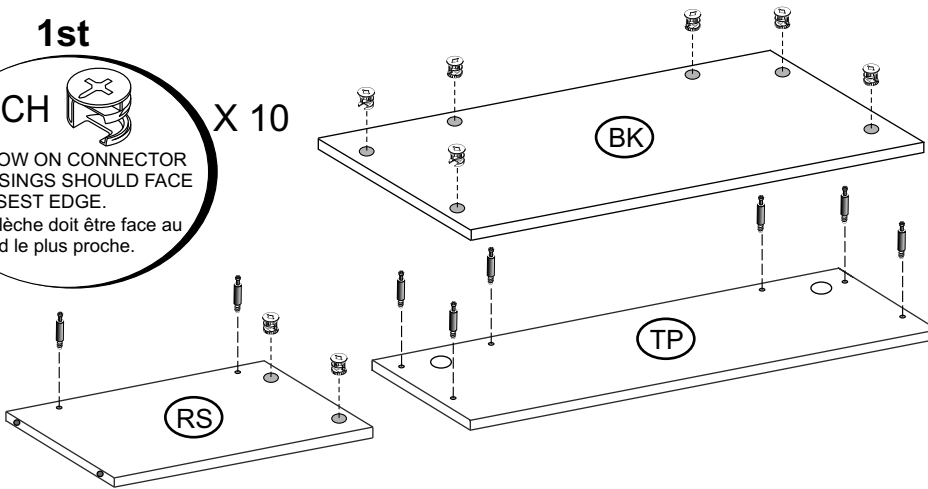
PART pièce	QTY. Qté	ITEM Article		PART pièce	QTY. Qté.	ITEM article
CH	10	CONNECTOR HOUSING <i>logement de raccordement</i>		TP	1	TOP PANEL <i>panneau supérieur</i>
SB	10	SCREWBOLT <i>boulon fileté</i>		LS	1	LEFT SIDE PANEL <i>panneau latéral gauche</i>
GM	2	GROMMET <i>capuchon carré</i>		RS	1	RIGHT SIDE PANEL <i>panneau latéral droit</i>
CAP	10	PLASTIC CAP <i>cache vis</i>		BK	1	BACK PANEL <i>panneau arrière</i>

1

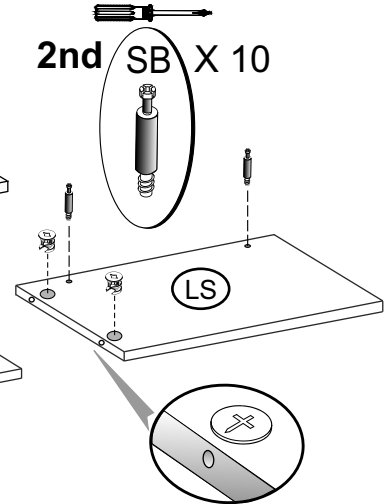
1st

CH X 10

- ARROW ON CONNECTOR HOUSINGS SHOULD FACE CLOSEST EDGE.
- La flèche doit être face au bord le plus proche.



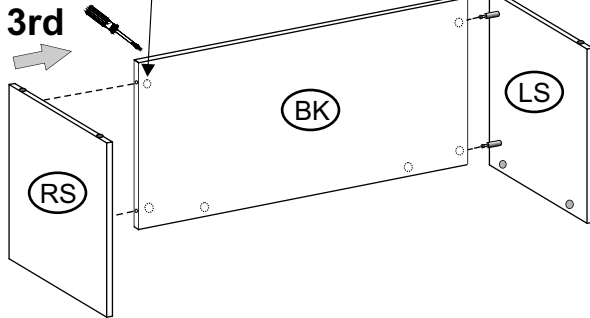
2nd SB X 10



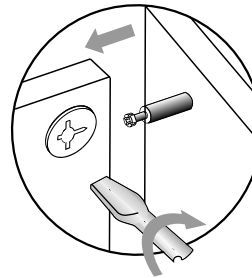
2

- (CH) FACE OUTSIDE.
- (CH) face à l'extérieur.

1st



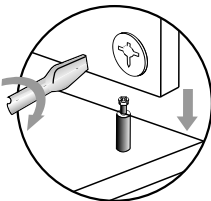
2nd & 4th



- TIGHTEN ALL CONNECTOR HOUSINGS BY TURNING CLOCKWISE WITH SCREWDRIVER ½ TURN OR UNTIL IT STOPS.
- Resserrez les logements de raccordement en tournant dans le sens des aiguilles d'une montre avec un tournevis d'un demi tour ou jusqu'à ce que le logement de raccordement s'arrête.

3

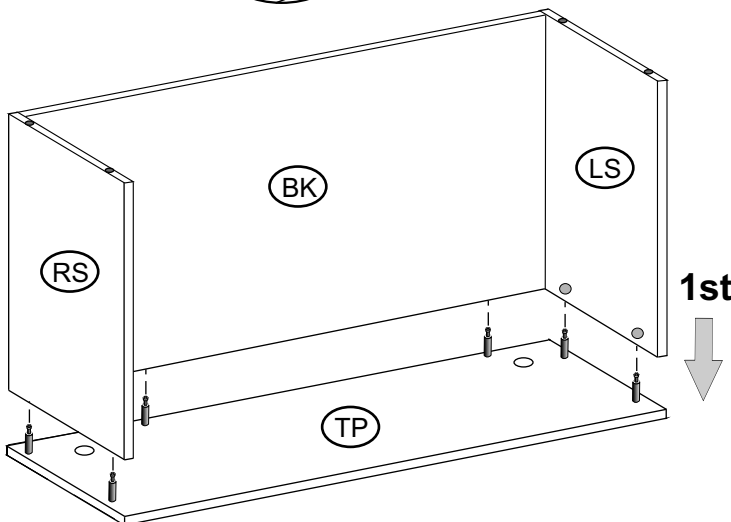
2nd



3rd

TWO PEOPLE REQUIRED
Deux personnes requises

- LIFT UNIT INTO UPRIGHT POSITION.
- Tourner l'unité sur ses pattes.



4th CAP X 10

- PLACE 10 PLASTIC CAPS (CAP) TO COVER ALL CONNECTOR HOUSINGS (CH) HEADS.
- Placez 10 caches vis (CAP) de façon à couvrir la tête de toutes les logements de raccordement (CH).

5th GM X 2

