

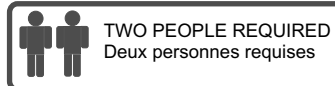
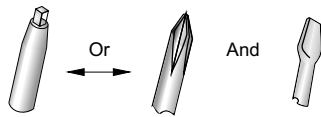
**Dear Customer,**



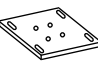
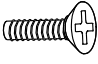

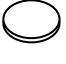
**Do not return this product to your retailer.** If you experience any problems during assembly, please contact Star customer service at **1-800-311-5611**. Or email to **customerservice@starquality.ca** It is advisable to assemble on carpet to avoid scratches.

**Cher Client,**

**Ne pas retourner ce produit à votre détaillant.** Si vous avez des problèmes lors de l'assemblage, s'il vous plaît veuillez contacter le service à la clientèle Star au **1-800-311-5611**. Ou par courrier électronique à **customerservice@starquality.ca** Il est conseillé de faire le montage sur un tapis pour éviter les éraflures.

**TOOLS REQUIRED**  
Outils nécessaires



PART pièce	QTY. Qté	ITEM Article		PART pièce	QTY. Qté.	ITEM article	
CH	8	CONNECTOR HOUSING logement de raccordement		TP	1	TOP PANEL panneau supérieur	
SB	8	SCREWBOLT boulon fileté		BK	1	BACK PANEL panneau arrière	
PL	1	PLATE FOR DESK LEG plaque pour patte de bureau		SUP	1	SUPPORT PANEL panneau de support	
SC1	4	SCREW 1 vis 1		LEG	1	LEG patte	
SC2	4	SCREW 2 vis 2					
CAP	8	PLASTIC CAP cache vis					

1

1st

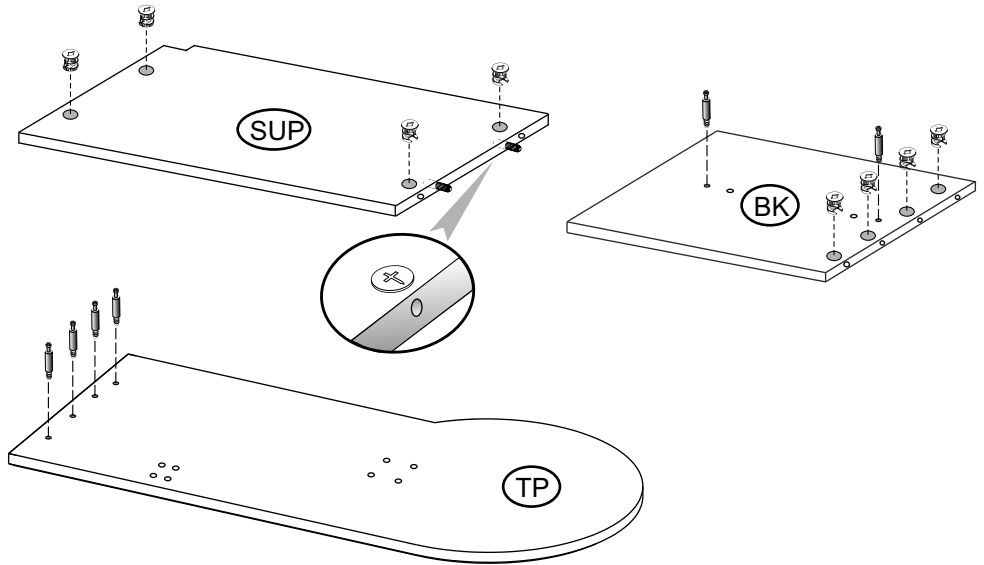
CH X 8

- ARROW ON CONNECTOR HOUSINGS SHOULD FACE CLOSEST EDGE.
- La flèche doit être face au bord le plus proche.



2nd

SB X 6

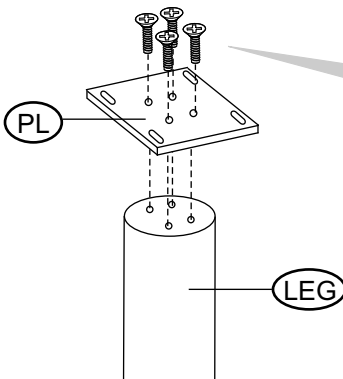


2

PL



SC1 X 4

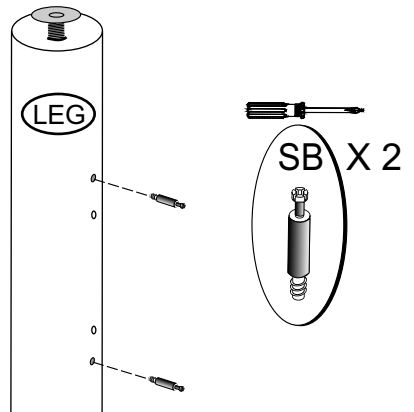


3

LEG

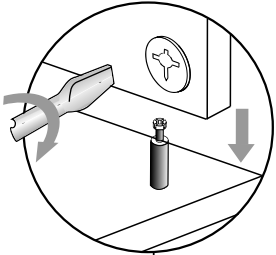


SB X 2



4

2nd & 4th

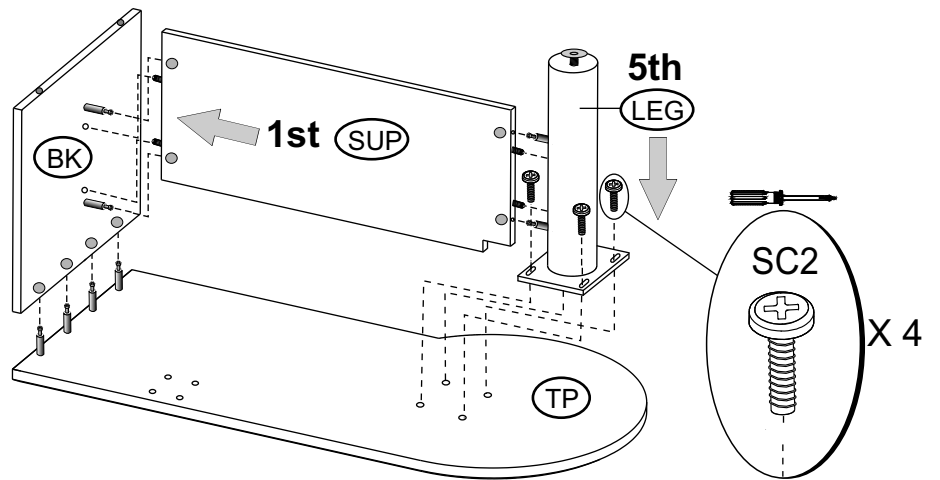


- TIGHTEN ALL CONNECTOR HOUSINGS BY TURNING CLOCKWISE WITH SCREWDRIVER ½ TURN OR UNTIL IT STOPS.
- Resserrez les logements de raccordement en tournant dans le sens des aiguilles d'une montre avec un tournevis d'un demi tour ou jusqu'à ce que le logement de raccordement s'arrête.

3rd

1st

5th



SC2 X 4

6th

CAP X 8



- PLACE 8 PLASTIC CAPS (CAP) TO COVER ALL CONNECTOR HOUSINGS (CH) HEADS.
- Placez 8 caches vis (CAP) de façon à couvrir la tête de toutes les logesments de raccordement (CH).

7th



**TWO PEOPLE REQUIRED**  
Deux personnes requises

- LIFT UNIT INTO UPRIGHT POSITION.
- Tourner l'unité sur ses pattes.