

PART pièce	QTY. Qté	ITEM Article	
PDS	1	3 DRAWER FIXED PEDESTAL Caisson fixe à 3 tiroirs	
A	4	4 cm CONNECTING SCREW vis de raccordement 4 cm	
B	4	WASHER rondelle	
C	2	KEY clé	
D	3	HANDLE poignée de porte (ATTACH TO DRAWER FRONT) (attaché au devant du tiroir)	
<b>TOOLS REQUIRED</b> Outils nécessaires			

Dear Customer,

**Do not return this product to your retailer.** If you experience any problems during assembly, please contact Star customer service at **1-800-311-5611**. Or email to [customerservice@starquality.ca](mailto:customerservice@starquality.ca) It is advisable to assemble on carpet to avoid scratches.

Please record the key # for replacement purpose.

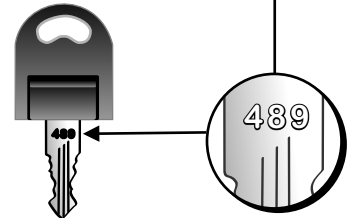
Cher Client,

**Ne pas retourner ce produit à votre détaillant.** Si vous avez des problèmes lors de l'assemblage, s'il vous plaît veuillez contacter le service à la clientèle Star au **1-800-311-5611**. Ou par courrier électronique à [customerservice@starquality.ca](mailto:customerservice@starquality.ca) Il est conseillé de faire le montage sur un tapis pour éviter les éraflures.

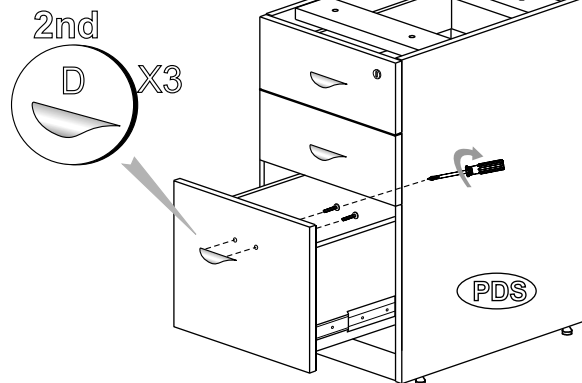
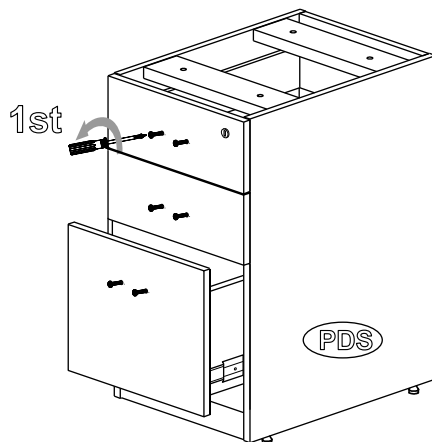
S'il vous plaît, prendre en note votre numéro de clé, pour besoin futur.

• Please record the key # for replacement purposes.

• S'il vous plaît, prendre en note votre numéro de clé pour besoin futur.

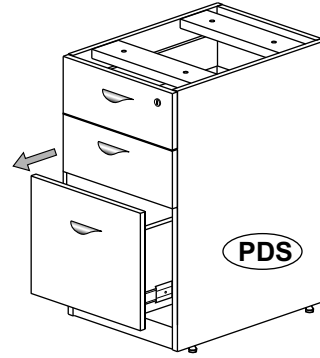


1



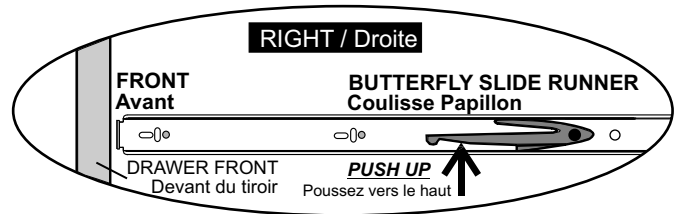
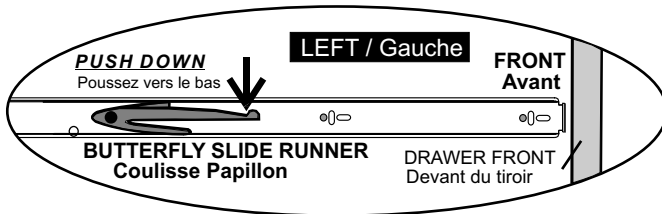
2

- Follow step as shown below to remove drawers:
- Suivre les instructions suivantes pour retirer les tiroirs:

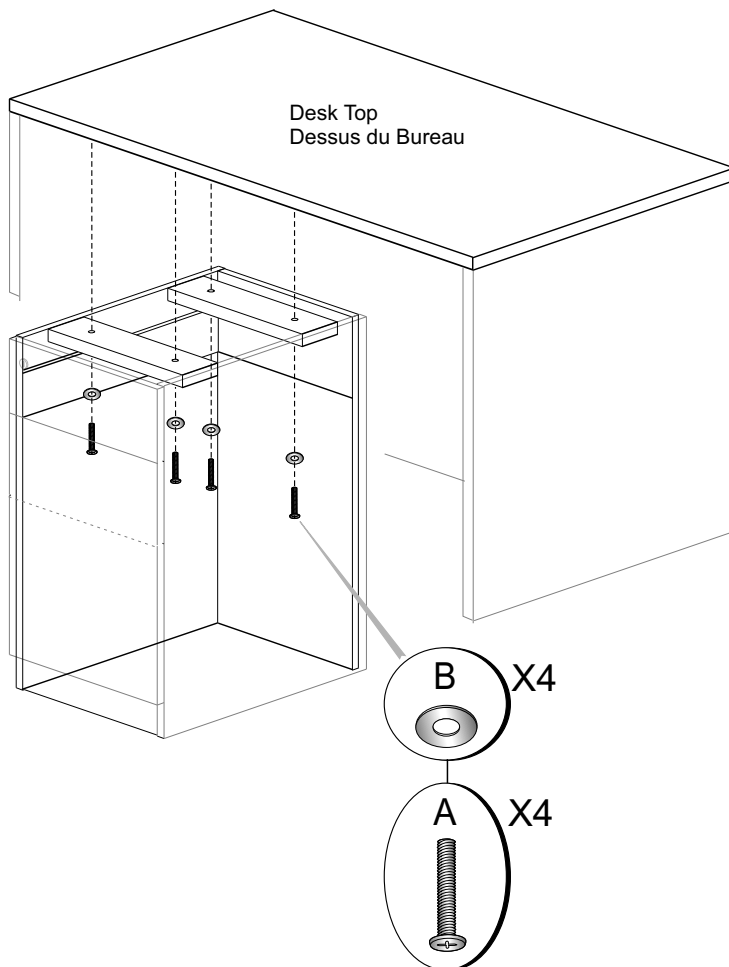


**REMOVAL OF DRAWER**

**Pour retirer le tiroir**



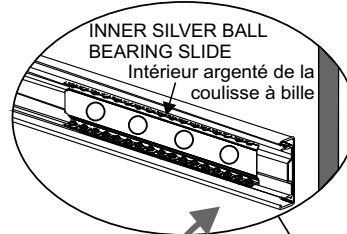
3



4

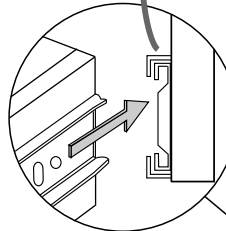
- Reinstall drawers as follows:
- Reinstaller les tiroirs tel qu'illustré :

1st



- MAKE SURE INNER SILVER BALL BEARING SLIDE IS AT THE FRONT OF THE SLIDE MOUNT, AS SHOWN.
- Assurez-vous que la coulisse argentée à roulement à billes est à l'avant du support de coulisse, tel qu'illustré.

2nd



- ALIGN BOTH SIDES OF SLIDE RUNNERS ON DRAWER TO SLIDE MOUNTS' OPENINGS, THEN SLIDE IN DRAWER ALL THE WAY IN.
- APPLY SMALL FORCE TO INSERT DRAWER COMPLETELY IF NEEDED.

- Aligner les deux côtés des coulisses du tiroir sur les ouvertures des supports de coulisse, ensuite glisser le tiroir complètement vers l'intérieur.
- Enfoncer le tiroir fermement.