

PART pièce	QTY. Qté	ITEM Article	
PDS	1	2 DRAWER FIXED PEDESTAL Caisson fixe à tiroirs	
A	4	4 cm CONNECTING SCREW vis de raccordement 4 cm	
B	4	WASHER rondelle	
C	2	KEY clé	
D	2	HANDLE poignée de porte (ATTACH TO DRAWER FRONT) (attaché au devant du tiroir)	
TOOLS REQUIRED Outils nécessaires			

Dear Customer,

Do not return this product to your retailer. If you experience any problems during assembly, please contact Star customer service at **1-800-311-5611**. Or email to customerservice@starquality.ca It is advisable to assemble on carpet to avoid scratches.

Please record the key # for replacement purpose.

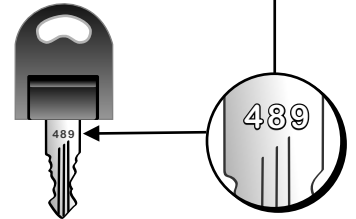
Cher Client,

Ne pas retourner ce produit à votre détaillant. Si vous avez des problèmes lors de l'assemblage, s'il vous plaît veuillez contacter le service à la clientèle Star au **1-800-311-5611**. Ou par courrier électronique à customerservice@starquality.ca Il est conseillé de faire le montage sur un tapis pour éviter les éraflures.

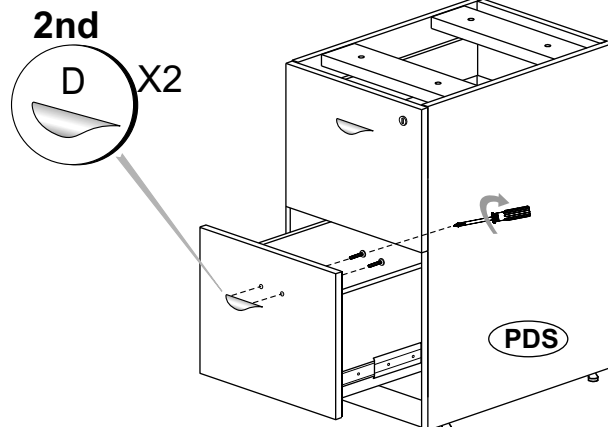
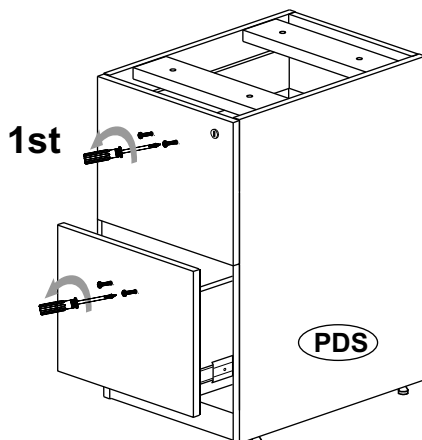
S'il vous plaît, prendre en note votre numéro de clé, pour besoin futur.

• Please record the **key #** for replacement purposes.

• S'il vous plaît, prendre en note votre **numéro de clé**, pour besoin futur.

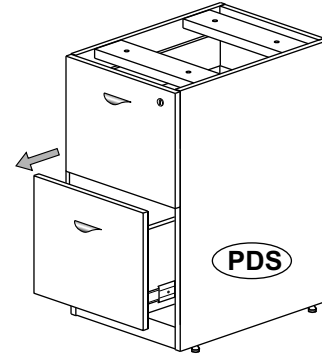


1



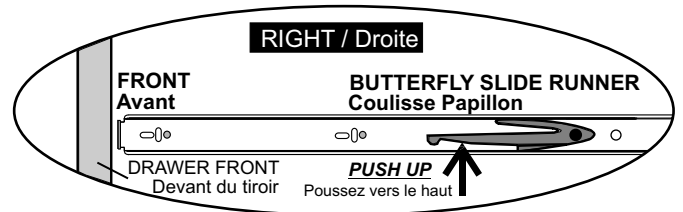
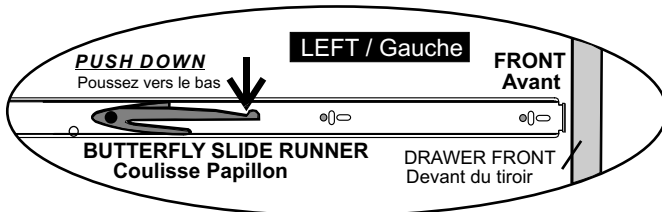
2

- Follow step as shown below to remove drawers:
- Suivre les instructions suivante pour retirer les tiroirs:

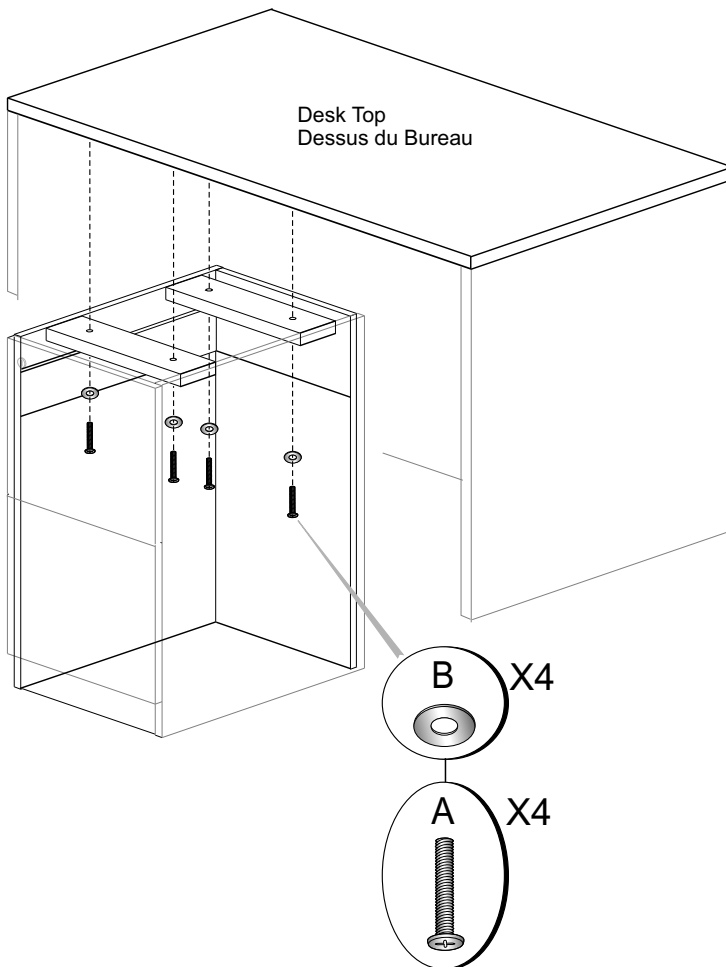


REMOVAL OF DRAWER

Pour retirer le tiroir



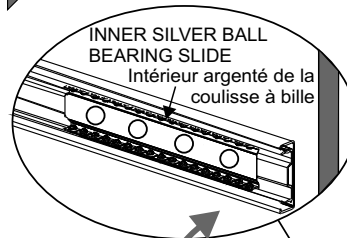
3



4

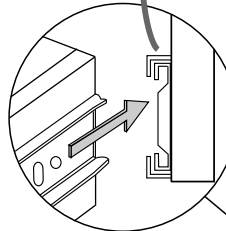
- Reinstall drawers as follows:
- Reinstaller les tiroirs tel qu'illustré:

1st



- MAKE SURE INNER SILVER BALL BEARING SLIDE IS AT THE FRONT OF THE SLIDE MOUNT, AS SHOWN.
- Assurez-vous que la coulisse argentée à roulement à billes est à l'avant du support de coulisse, tel qu'illustré.

2nd



- ALIGN BOTH SIDES OF SLIDE RUNNERS ON DRAWER TO SLIDE MOUNTS' OPENINGS, THEN SLIDE IN DRAWER ALL THE WAY IN.
- APPLY SMALL FORCE TO INSERT DRAWER COMPLETELY IF NEEDED.

- Aligner les deux côtés des coulisses du tiroir sur les ouvertures des supports de coulisse, ensuite glisser le tiroir complètement vers l'intérieur.
- Enfoncer le tiroir fermement.