

PART pièce	QTY. Qté	ITEM Article		PART pièce	QTY. Qté	ITEM Article	
TP	1	TOP PANEL panneau supérieur		A	10	CONNECTOR HOUSING logement de raccordement	
BK	1	BACK PANEL panneau arrière		B	10	SCREWBOLT boulon fileté	
SDR	1	RIGHT SIDE PANEL panneau latéral droit		C	10	DOWEL Cheville de bois	
SDL	1	LEFT SIDE PANEL panneau latéral gauche		D	14	PLASTIC CAP cache vis	
TOOLS REQUIRED Outils nécessaires				TWO PEOPLE REQUIRED Deux personnes requises			
				E	4	LEVELLER patte de mise à niveau	

Dear Customer,

Do not return this product to your retailer. If you experience any problems during assembly, please contact Star customer service at **1-800-311-5611**. Or email to **customerservice@starquality.ca** It is advisable to assemble on carpet to avoid scratches.

Cher Client,

Ne pas retourner ce produit à votre détaillant. Si vous avez des problèmes lors de l'assemblage, s'il vous plaît veuillez contacter le service à la clientèle Star au **1-800-311-5611**. Ou par courrier électronique à **customerservice@starquality.ca** Il est conseillé de faire le montage sur un tapis pour éviter les éraflures.

1

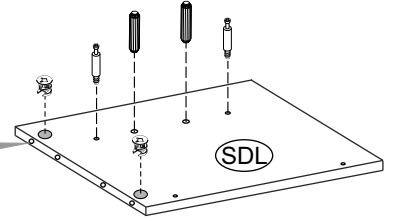
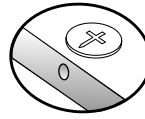
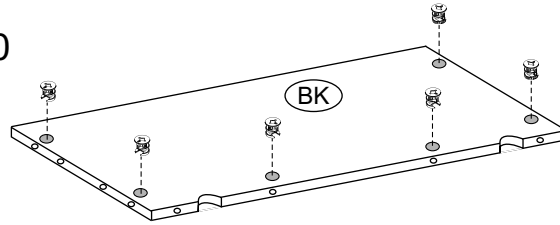
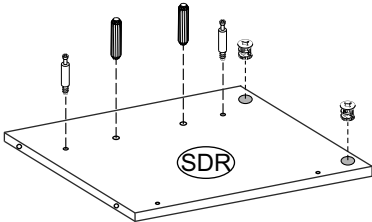
1st

A



X10

- ARROW ON CONNECTOR HOUSINGS SHOULD FACE CLOSEST EDGE.
- La flèche doit être face au bord le plus proche.

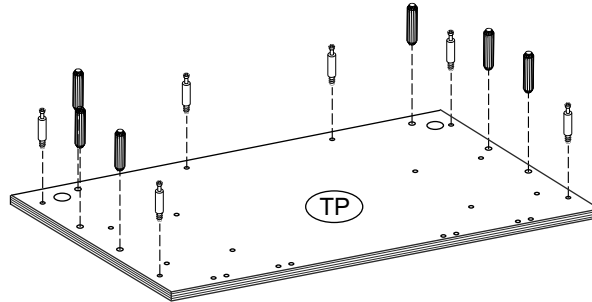
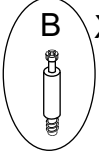


2nd



B

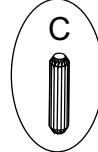
X 10



3rd

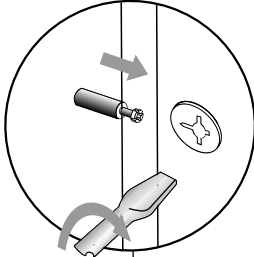
C

X 10



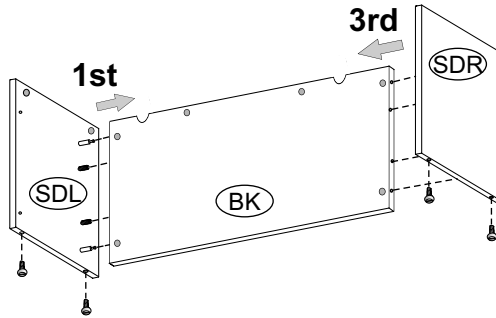
2

2nd & 4th



1st

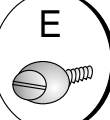
3rd



5th

E

X4

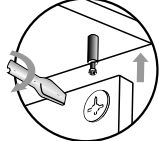


- TIGHTEN ALL CONNECTOR HOUSINGS BY TURNING CLOCKWISE WITH SCREWDRIVER ½ TURN OR UNTIL IT STOPS.
- Resserrez les logements de raccordement en tournant dans le sens des aiguilles d'une montre avec un tournevis d'un demi tour ou jusqu'à ce que le logement de raccordement s'arrête.

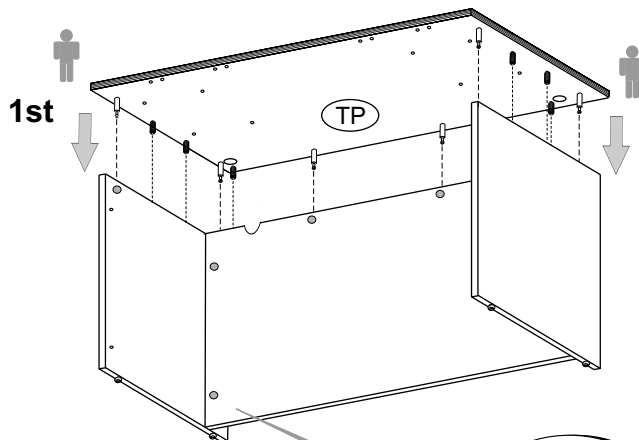
3



2nd



1st



3rd

D

X 14

