

Dear Customer,

**DO NOT RETURN THIS PRODUCT TO YOUR RETAILER.**

If you experience any problems during assembly, please contact Star customer service at **1-800-311-5611**. Or email to [help@starquality.ca](mailto:help@starquality.ca)

**Important:**

All parts should be identified and matched up against the parts list. It is advisable to assemble on carpet to avoid scratches.

**Cleaning Instructions:**

Use a soft cloth with mild cleaning solution. Never use anything abrasive or any harsh chemicals.



Cher Client,

**NE PAS RETOURNER CE PRODUIT À VOTRE DÉTAILLANT.**

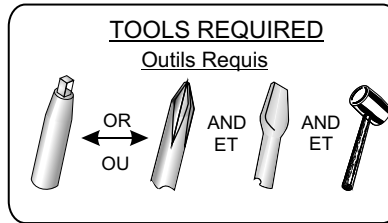
Si vous avez des problèmes lors de l'assemblage, s'il vous plaît veuillez contacter le service à la clientèle Star au **1-800-311-5611**. Ou par courrier électronique à [help@starquality.ca](mailto:help@starquality.ca)

**Important:**

Vous devez pouvoir identifier toutes les pièces et les assortir à la liste des pièces. Il est conseillé de faire le montage sur un tapis pour éviter les éraflures.

**Instructions de nettoyage:**

Utilisez un chiffon doux avec un détergent doux. N'utilisez jamais d'abrasif ni de produits chimiques corrosifs.



PART pièce	QTY. Qté	ITEM Article		PART pièce	QTY. Qté	ITEM Article	
CH	12	CONNECTOR HOUSING logement de raccordement (HETTICH CAM)		V04	8	SHELF SUPPORT support d'étagère (SHELF SUPPORT)	
SB	12	SCREWBOLT boulon fileté (HETTICH DOWEL)		S08	12	5/8" PANHEAD SCREW Vis à tête cylindrique 5/8 po (SC10X5/8PR)	
J05	4	DOWEL cheville de bois (DOWEL 2)		V05	4	PLASTIC SOFA LEG patte en plastique (AQ12TSL03 SIL)	
J04	21	NAIL clou (NAIL)		Y03	1	ANTI-TILT SYSTEM PACK système anti-basculant (FURN TIPPING)	

PART pièce	QTY. Qté.	ITEM article	PART pièce	QTY. Qté.	ITEM article
TP	1	(BC74TP32) TOP PANEL panneau supérieur	VE	1	(BC74VE32) VALANCE Valence
SPL	1	(BC74SEL60) LEFT SIDE PANEL panneau latéral gauche	MFS	1	(BC74FSF32) MIDDLE FIXED SHELF étagère centrale fixe
SPR	1	(BC74SER60) RIGHT SIDE PANEL panneau latéral droit	BFS	1	(BC74BSF32) BOTTOM FIXED SHELF étagère inférieure fixe
SH	2	(BC74ASF32) ADJUSTED SHELF tableet ajustable	BK	1	(BC74BK60) BACK panneau arrière

**1**

**1st SB X 4**

**2nd CH X 8**

- ARROW ON CONNECTOR HOUSINGS SHOULD FACE CLOSEST EDGE.
- La flèche sur les logements de raccordement devrait s'orienter vers le bord le plus proche.

**TOP END**  
*Extrémité supérieure*

**BOTTOM END**  
*Extrémité inférieure*

**2**

**1st SB X 8**

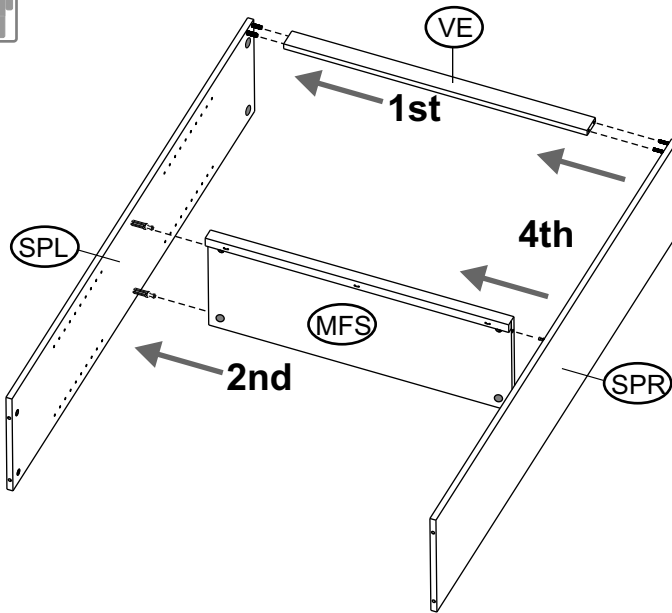
**2nd CH X 4**

- ARROW ON CONNECTOR HOUSINGS SHOULD FACE CLOSEST EDGE.
- La flèche sur les logements de raccordement devrait s'orienter vers le bord le plus proche.

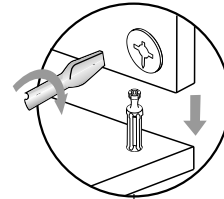
**3**

**J05 X 4**

4

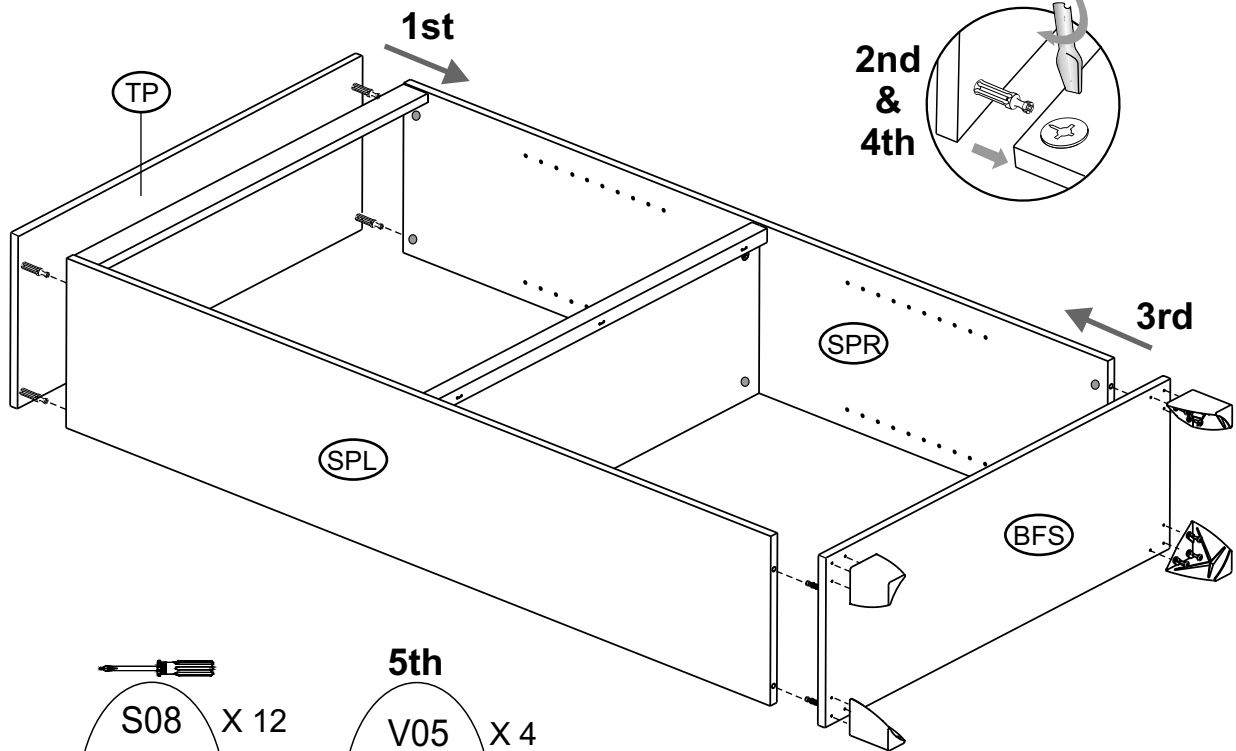


3rd & 5th

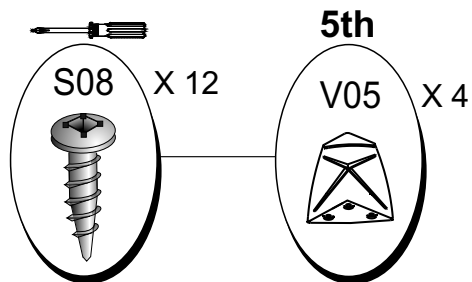
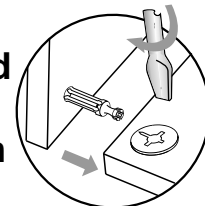


- TIGHTEN ALL CONNECTOR HOUSINGS BY TURNING CLOCKWISE WITH SCREWDRIVER ½ TURN OR UNTIL IT STOPS.
- Ressersez les logements de raccordement en tournant dans le sens des aiguilles d'une montre avec un tournevis d'un demi tour ou jusqu'à ce que le logement de raccordement s'arrête.

5



2nd & 4th



ACTUAL SIZE  
Grandeur réelle

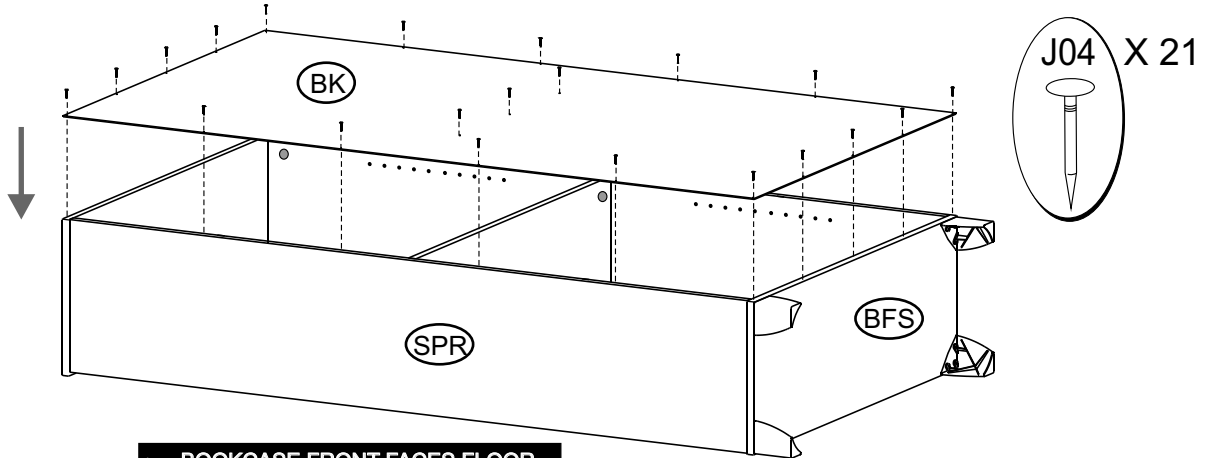
6

**BEFORE NAILING THE BACK, MAKE SURE TO :**

- **ALIGN BACK IN FLUSH POSITION WITH TOP FIXED SHELF AND BETWEEN 2 SIDE PANELS.**
- NAIL THE TOP FIRST. THEN THE BOTTOM. AFTERWARDS, THE CENTRE AND THE 2 SIDES.
- THE NAILS ARE HAMMERED CLOSE TO THE EDGE OF BACK.

**Avant de clouer, assurez vous de :**

- **Alignez le panneau arrière à égalité avec l'étagère fixe supérieure et entre les panneaux latéraux.**
- Clouez le haut en premier, puis le bas, ensuite avec le milieu en finissant avec les 2 côtés.
- Les clous sont cloués près du bord du panneau arrière plié.



- **BOOKCASE FRONT FACES FLOOR.**
- **Le devant de la bibliothèque doit faire face au plancher.**

7

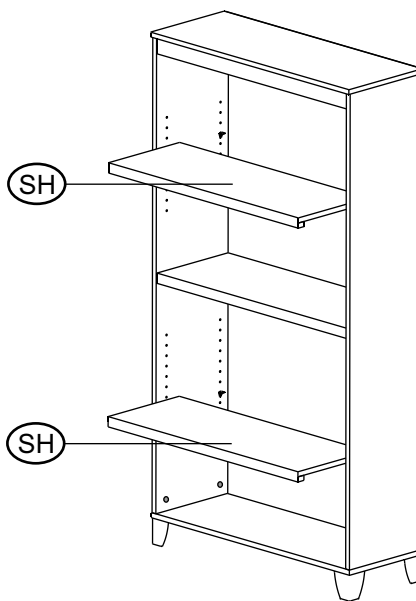
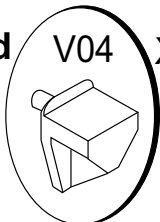
1st



**TWO PEOPLE REQUIRED**  
Deux personnes requises

- LIFT UNIT INTO UPRIGHT POSITION.
- Tourner l'unité sur ses pattes.

2nd **V04 X 8**



3rd

**Y03**

