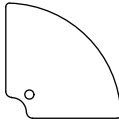
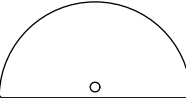
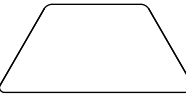

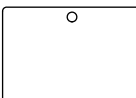


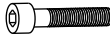




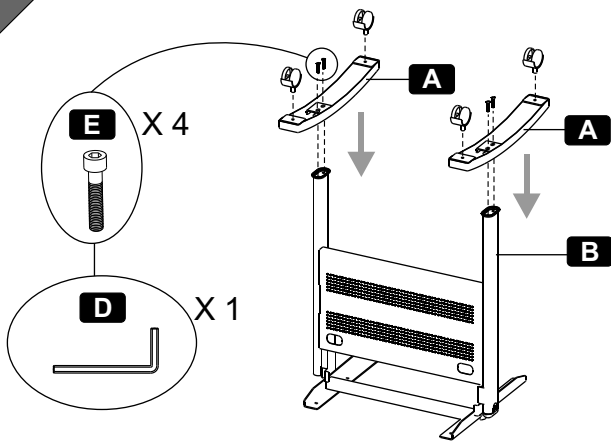


| TRAINING TABLE TOP Tape de mesa de entrenamiento Dessus pour table de formation | MATCH usa match | TRAINING TABLE BASE Base de mesa de entrenamiento Socle à table de formation |
|---|----------------------------|--|
| TU 97Q-3030 | ←————→ | TU 97L-1520 |
| TU 97H-4824 TU 97R-3624 TU 97T-4824 | ←————→ ←————→ ←————→ | TU 97L-2420 |
| TU 97R-6024 TU 97R-7224 | ←————→ ←————→ | TU 97L-7220 |

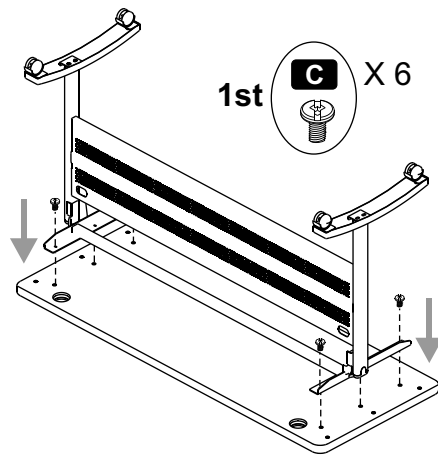
| TRAINING TABLE TOP Tape de mesa de entrenamiento Dessus pour table de formation | MODEL # | TRAINING TABLE BASE Base de mesa de entrenamiento Socle à table de formation |
|---|--------------------|--|
|  | TU 97Q-3030 X 1 | Metal leg base Base de pata metálica Base en métal pour patte A X 2 |
|  | TU 97H-4824 X 1 | Folding frame Marco plegable Structure pliante B X 1 |
|  | TU 97T-4824 X 1 |  C X 6 |
|  | TU 97R-3624 X 1 |  D X 1 |
|  | TU 97R-6024 X 1 |  E X 4 |
|  | TU 97R-7224 X 1 |  F X 4 |
| | |  G X 4 |
| | |  H X 2 |


1



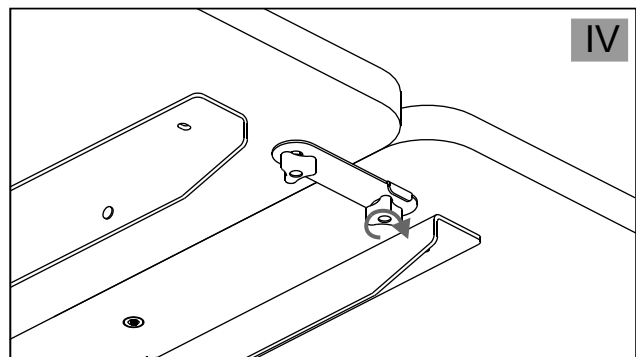
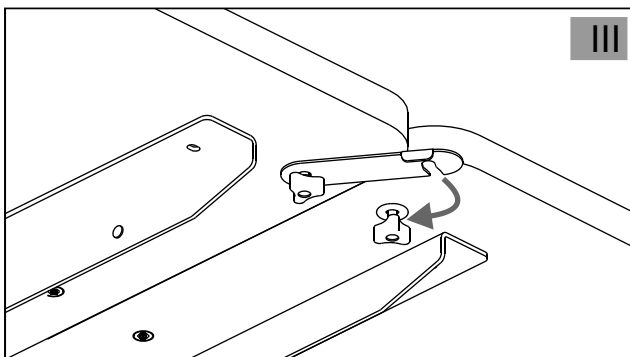
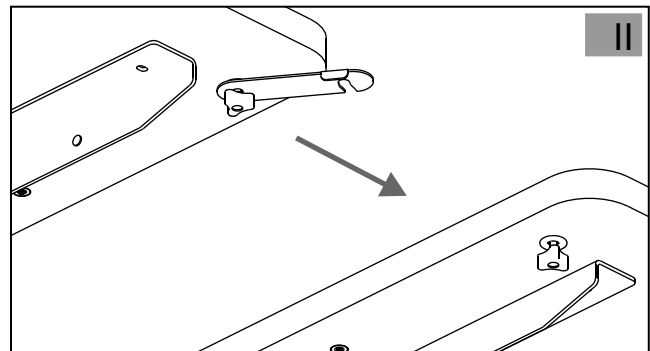
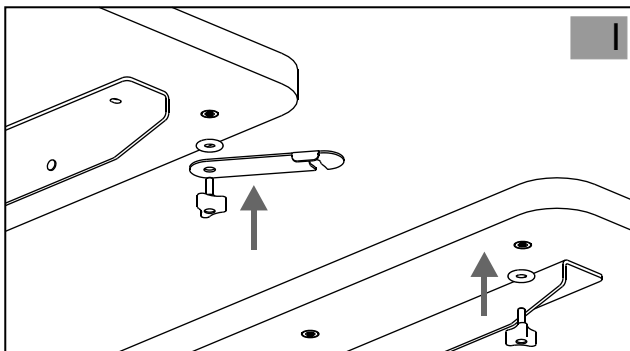
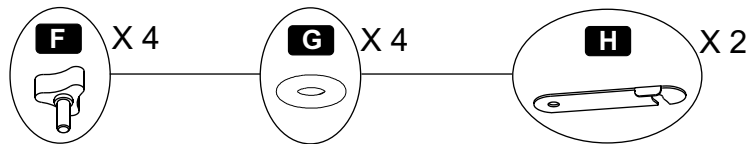
- Skip the steps if they were assembled at the factory.
- Saltee los pasos hechos en fábrica.
- Ignorer les étapes qui ont été assemblées à l'usine.

2



- 2nd 
- LIFT UNIT INTO UPRIGHT POSITION.
 - Coloque la unidad con la tapa hacia arriba.
 - Tourner l'unité sur ses pattes.

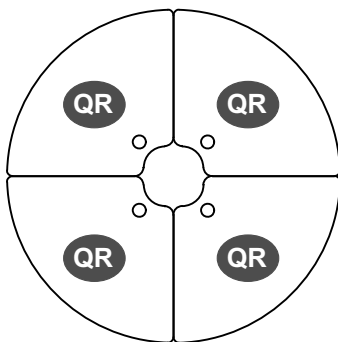
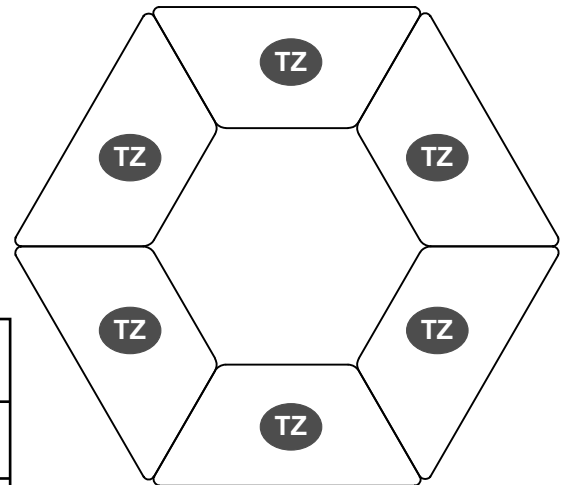
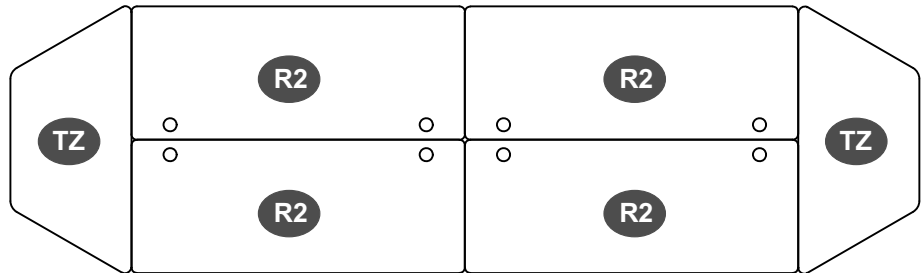
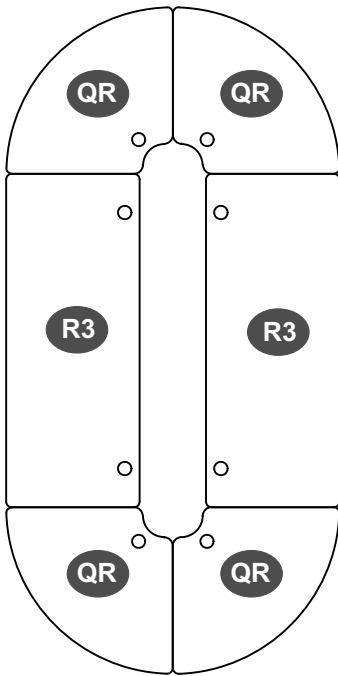
JOIN TWO TABLE TOPS, IF APPLICABLE
Unión de mesas, en caso de ser necesario
Si nécessaire, joignez les deux dessus de table



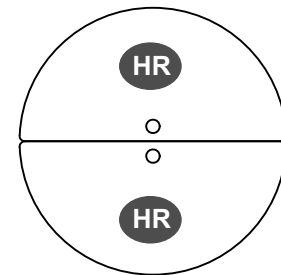
OPTIONAL - CONFIGURATIONS

Opcional - configuraciones

Configurations - Optionnelles



| | |
|----|-------------|
| QR | TU 97Q-3030 |
| HR | TU 97H-4824 |
| TZ | TU 97T-4824 |
| R1 | TU 97R-3624 |
| R2 | TU 97R-6024 |
| R3 | TU 97R-7224 |



CLEANING AND CARE OF YOUR FURNITURE

This furniture is manufactured with a high quality melamine laminate finish and durable PVC edging. It is highly resistant to common hazards such as scratches, peeling, dents, moisture and heat. During the manufacturing process some glue residue may be left on the panels. This is normal, and this residue can be easily removed with a soft cloth moistened with isopropyl (rubbing alcohol). For regular maintenance of your furniture use a soft cloth with a mild cleaning solution. Never use abrasives or harsh chemicals.

Limpieza y cuidado de su mueble

Este mueble está hecho con madera laminada de alta calidad, con cantos durables de PVC. Es totalmente resistente a rayones, golpes, humedad y calor. Durante el proceso de fabricación podrían quedar pequeños restos de pegamento en los paneles. Estos residuos son fácilmente removibles con un paño suave humectado con alcohol. Para el mantenimiento regular de este mueble, use un paño suave con una solución no agresiva. Nunca utilice productos químicos fuertes ni abrasivos.

Nettoyage et entretien de vos meubles

Ce meuble est construit avec un fini de mélamine de haute qualité et d'une moulure robuste en PVC. Ce fini est très résistant au égratignures, écailllements, bosselures, l'humidité et la chaleur. Au cours du procédé de fabrication des résidues de colle peuvent avoir été laissés sur les panneaux. Cela est normal, et le résiduo de colle peut être facilement nettoyé avec un linge imbibé de isopropylique (alcool à friction). Pour l'entretien régulier de votre meuble, utilisez un chiffon doux avec un détergent doux. N'utilisez jamais d'abrasif ni de produits chimiques corrosifs.